

**SAIE-M12B-8-F10TL****Weidmüller Interface GmbH & Co. KG**

Klingenbergstraße 26

D-32758 Detmold

Germany

www.weidmueller.com

**Bildliknande**

Weidmüller är en av branschens ledande internationella leverantörer av kontaktdon. En viktig stöttepelare i denna produktfamilj är de runda kontaktdonen, som Weidmüller säljer under produktnamnet SAI. Vid utvecklingen av SAI-produkterna har Weidmüllers ingenjörer alltid koncentrerat sig på att uppnå rationella, kostnadseffektiva installationskoncept och har – i samarbete med viktiga användare – försett marknaden med väl genomtänkta produkter som sätter standarden runt hela världen vad gäller funktionalitet och kvalitet. De bästa exemplen är de nya effektfördelarna med S- och T-kodad M12. Dessa moduler kännetecknas av särskilt höga strömmar och spänningar. Därigenom kan de även användas med exempelvis trefasmotorer.

**Allmänna beställningsdata**

Utförande	Chassie kontakt, M12, Monteringsgånga: M 12, Antal poler: 8, Tråd-/kabelldängd:
Art.nr.	<a href="#">2421760000</a>
Typ	SAIE-M12B-8-F10TL
GTIN (EAN)	4050118430523
Förp.	10 items

## SAIE-M12B-8-F10TL

Weidmüller Interface GmbH & Co. KG  
Klingenbergstraße 26  
D-32758 Detmold  
Germany

www.weidmueller.com

## Tekniska data

## Godkännanden

ROHS	Uppfyllelse
------	-------------

## Mått och vikter

Nettovikt	16.7 g
-----------	--------

## Miljööverensstämmelse för produkt

RoHS-kompatibilitetsstatus	Kompatibel med undantag
RoHS-undantag (om tillämpligt/känt)	6c
REACH SVHC	Lead 7439-92-1
SCIP	Oea6d931-f9e9-40a6-89d9-8d67103189d3

## Tekniska data för kretskortskontakt

Antal poler	8	Kodering	A-kodad
Monteringstyp	Frontmontage	Kapsling	M12 hona
Installationshöjd	10 mm	Skärmanslutning	Nej
Monteringsgänga	M12	Nominell spänning	30 V
Märkström	2 A	Temperaturområde	-30...80 °C
Skyddsklass	IP67	Kontaktyta	Au (guld)
Kapslingsmaterial	CuZn, förnicklad	Anslutningsgänga	M12
Anslutningsvridmoment	M12: 0,8 Nm	Monteringsgänga	M 12
Isolationsmotstånd	100 MΩ	Nedsmutningsgrad	3 (2 inom det tätade området)
Stickcykler	≥ 100	Kontaktmaterial	Cu-legering
Kontramutter, material	CuZn, förnicklad	Material för flänskapslingen	CuZn, förnicklad

## Allmänna data

Antal poler	8	Kapslingsmaterial	CuZn, förnicklad
Anslutningsgänga	M12	Kontaktmaterial	Cu-legering
Kontaktyta	Au (guld)	Monteringstyp	Frontmontage
Skyddsklass	IP67	Stickcykler	≥ 100

## Karakteristiska systemvärden

Antal poler	8	Polradstal	1
Isolationsmotstånd	100 MΩ	Skyddsklass	IP67
Stickcykler	≥ 100		

## Materialdata

Kontaktmaterial	Cu-legering	Kontaktyta	Au (guld)
-----------------	-------------	------------	-----------

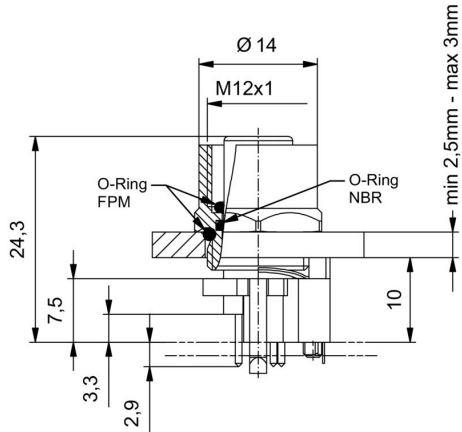
## Viktig hänvisningstext

Hänvisningstext

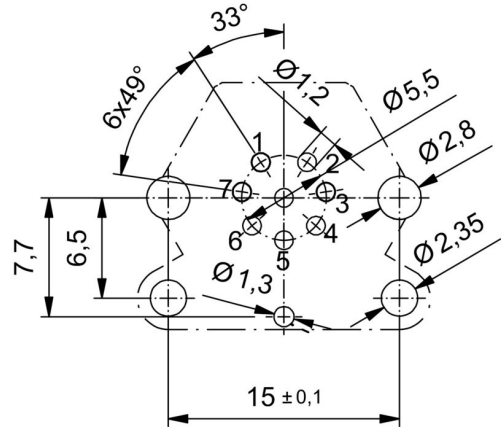
## Klassificeringar

ETIM 8.0	EC003568	ETIM 9.0	EC003568
ETIM 10.0	EC003568	ECLASS 14.0	27-44-01-10
ECLASS 15.0	27-44-01-10		

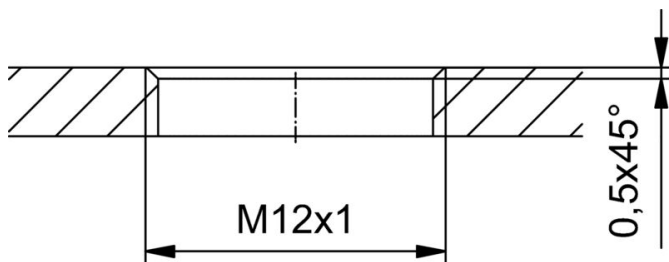
Profiliritning



Kretskortsdesign



Håltagning frontpanel



Polschema

