

CMA-31-400-5A-5VA-1

Weidmüller Interface GmbH & Co. KG

Klingenbergstraße 26

D-32758 Detmold

Germany

www.weidmueller.com



Strömomvandlare med stickkontakt

Strömomvandlare med stickkontakt används överallt där stora strömmar uppåt till 5 000A behöver mätas och bearbetas. Våra strömomvandlare med stickkontakt matar sekundära strömmar på 1 A eller 5 A. Weidmüller erbjuder även en kompakt strömomvandlare med låg effekt för omvandling av strömmar på upp till 600 och spänningar på upp till 333 mV.

Allmänna beställningsdata

Utförande	Primärström: 400 A, Sekundärström max.: 5 A, Load: 5 VA, noggrannhetsklass: 1, stängd strömomvandlare
Art.nr.	2420920000
Typ	CMA-31-400-5A-5VA-1
GTIN (EAN)	4050118428964
Förp.	1 items
Tillverkare	MBS AG

CMA-31-400-5A-5VA-1

Weidmüller Interface GmbH & Co. KG

Klingenbergstraße 26

D-32758 Detmold

Germany

www.weidmueller.com

Tekniska data

Godkännanden

ROHS Uppfyllelse

Mått och vikter

Djup	52 mm	Byggdjup (tum)	2.0472 inch
Höjd	80.9 mm	Bygghöjd (tum)	3.185 inch
Bredd	60 mm	Byggbredd (tum)	2.3622 inch
Nettovikt	220 g		

Temperaturer

Lagertemperatur -25 °C...70 °C Drifttemperatur -5 °C...50 °C

Miljööverensstämmelse för produkt

RoHS-kompatibilitetsstatus Kompatibel
REACH SVHC Nej mSvHC över 0,1 viktprocent

Elektriska attribut

noggrannhetsklass 1 Sekundärström 0...5 A
Load 5 VA Primärström 400 A

Mått spänningsförande ledare

Typ av ledare Endast isolerad ledare Rundledare 25.70 mm
Skena 20 x 20 mm, 25 x 12 mm, 30 x 10 mm Installationsplats För inomhusbruk

Tekniska egenskaper

Skyddsklass IP20 Isolationsklass E
Värme klassad varaktig ström ITermisk 1,2 x Inom Nominell frekvens 50 Hz

Isolationskoordination

Standard IEC 61869-1: 2007, IEC 61869-2: 2012 noggrannhetsklass 1

Klassificeringar

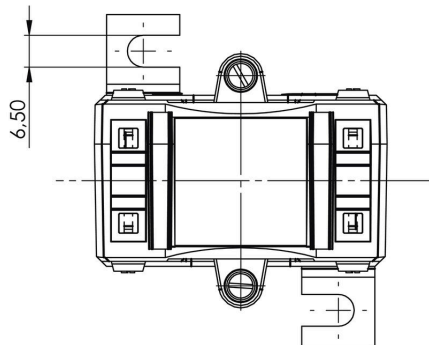
ETIM 8.0 EC002048 ETIM 9.0 EC002048
ETIM 10.0 EC002048 ECLASS 14.0 27-21-09-02
ECLASS 15.0 27-21-09-02

CMA-31-400-5A-5VA-1

Weidmüller Interface GmbH & Co. KG
Klingenbergstraße 26
D-32758 Detmold
Germany

Ritningar

www.weidmueller.com



Påsticks-strömomvandlare – ValueLine**Strömomvandlare med stickkontakt**

Strömomvandlare med stickkontakt används överallt där stora strömmar uppåt till 5 000A behöver mätas och bearbetas. Våra strömomvandlare med stickkontakt matar sekundära strömmar på 1 A eller 5 A. Weidmüller erbjuder även en kompakt strömomvandlare med låg effekt för omvandling av strömmar på upp till 600 och spänningar på upp till 333 mV.

Allmänna beställningsdata

Typ	CMA-31-41-SNAP-ON	Utförande
Art.nr.	2723380000	
GTIN (EAN)	4050118810622	
Förp.	1 ST	