

CH20M22 C BK 1819

Weidmüller Interface GmbH & Co. KG

Klingenbergstraße 26

D-32758 Detmold

Germany

www.weidmueller.com

Produktillustration



CH20M kapslingens övertäckning med flip-funktion har praktiska funktioner som stöder din användning. Den kan förseglas, vilket garanterar ytterligare säkerhet och skydd för ditt innehåll. Du har också möjligheten att skriva ut på övertäckningen med hjälp av tampongtryck för att tydligt visa viktig information eller logotyper.

Dessutom kan märkpenor användas för att tillämpa specifika instruktioner eller märkningar direkt på övertäckningen.

Allmänna beställningsdata

| | |
|------------|---|
| Utförande | Modulär kapsling, OMNIMATE Housing – serie CH20M svart, transparent, Vändbar kåpa, Bredd: 22.5 mm |
| Art.nr. | 2418670000 |
| Typ | CH20M22 C BK 1819 |
| GTIN (EAN) | 4032248899111 |
| Förp. | 50 items |

CH20M22 C BK 1819

Weidmüller Interface GmbH & Co. KG

Klingenbergstraße 26

D-32758 Detmold

Germany

www.weidmueller.com

Tekniska data

Godkännanden

ROHS Uppfyllelse

Mått och vikter

| | | | |
|-----------|---------|-----------------|-------------|
| Djup | 6 mm | Byggdjup (tum) | 0.2362 inch |
| Höjd | 86.9 mm | Bygghöjd (tum) | 3.4213 inch |
| Bredd | 22.5 mm | Byggbredd (tum) | 0.8858 inch |
| Nettovikt | 3.82 g | | |

Temperaturer

| | | | |
|----------------------|---|---------------------------------|--------------|
| Omgivningstemperatur | -25 °C...85 °C | Temperaturområde för användning | -40...120 °C |
| Fuktighet | 5-93% rel. fuktighet, Tu = 40 °C, ingen kondens | | |

Miljööverensstämmelse för produkt

| | |
|----------------------------|--------------------------------|
| RoHS-kompatibilitetsstatus | Kompatibel utan undantag |
| REACH SVHC | Nej mSvHC över 0,1 viktprocent |

Materialdata

| | | | |
|--------------------------------|-------|----------------------------------|----------------|
| Brännbarhetsklass enligt UL 94 | V-2 | Isoleringsmaterial | PC |
| Isoleringsmaterialgrupp | IIIa | Yta | obehandlad |
| Grundläggande material | Plast | CTI (Comparative Tracking Index) | 175 ≤ CTI <400 |

Allmänna data

| | | | |
|------------------------|--------------------|--|--------------------------------------|
| Färgkod | svart, transparent | Skyddsklass | IP20 efter installation |
| Färgtabell (jämförbar) | RAL 9011, - | Information om hela monteraget, se artikelreferenser | CH20M22 B BK/OR 2010 |
| Gjutbarhet | Nej | | |

Komponentegenskaper

| | | | |
|--------------|---------------|----------------------|----|
| Säkerhetslås | kan plomberas | Integrerbar märkning | Ja |
|--------------|---------------|----------------------|----|

Anpassningsalternativ

| | | | |
|------------------------------------|-------------------------------|------------------------------|----------------|
| Kundspecifika utskärningar möjliga | Nej | Kundspecifik märkning möjlig | Ja |
| Kundspecifik beställningsprocess | Se riktlinjer under downloads | Alternativa färger | Mer på begäran |

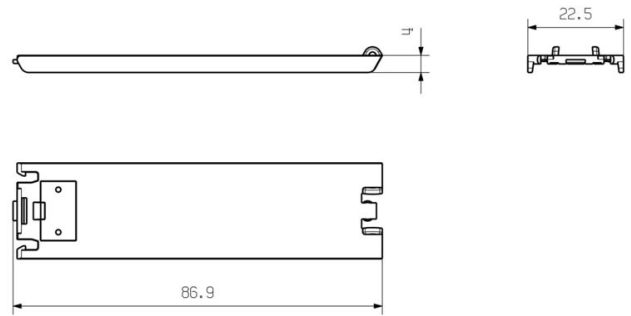
Klassificeringar

| | | | |
|-------------|-------------|-------------|-------------|
| ETIM 8.0 | EC001031 | ETIM 9.0 | EC001031 |
| ETIM 10.0 | EC001031 | ECLASS 14.0 | 27-19-06-03 |
| ECLASS 15.0 | 27-19-06-03 | | |

Produktillustration



Profilritning



CH20M22 C BK 1819

Weidmüller Interface GmbH & Co. KG

Klingenbergstraße 26

D-32758 Detmold

Germany

www.weidmueller.com

Tillbehör

Specialtryck



ESG är den beprövade märkningen för många kända elektriska apparater i MultiCard-format. Resultatet är en högklassig apparatmärkning med en kontrastrik text. Olika typer är tillgängliga för enheter från tillverkare som Siemens, ABB, Beckhoff osv.

Fördelar i korthet:

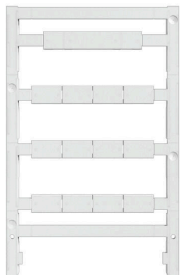
- Universellt användbara skyltar, beroende av typ: antingen självhäftande eller snäppbara märkningar.
- För apparater på skena, som t.ex. automatsäkringar, erbjuder vi ESG för påsnäppning på en skyltskena
- Individuellt tryck med laserkvalitet efter uppgift

För specialtryck: Skicka en fil till oss av vår märkningsprogramvara M-Print PRO eller M-Print PRO Online (utan installation) för dina märkningsspecifikationer.

Allmänna beställningsdata

| | | |
|------------|----------------------------|--|
| Typ | ESG 8/13.5/43.3 SAI SDR | Utförande |
| Art.nr. | 1038860000 | ESG, Apparatmärkning x 13.5 mm, PA 66, Färgkod: enligt kundönskan, jackbar |
| GTIN (EAN) | 4032248768110 | |
| Förp. | 1 ST | |

Neutral



ESG är den beprövade märkningen för många kända elektriska apparater i MultiCard-format. Resultatet är en högklassig apparatmärkning med en kontrastrik text. Olika typer är tillgängliga för enheter från tillverkare som Siemens, ABB, Beckhoff osv.

Fördelar i korthet:

- Universellt användbara skyltar, beroende av typ: antingen självhäftande eller snäppbara märkningar.
- För apparater på skena, som t.ex. automatsäkringar, erbjuder vi ESG för påsnäppning på en skyltskena
- Individuellt tryck med laserkvalitet efter uppgift

För specialtryck: Skicka en fil till oss av vår märkningsprogramvara M-Print PRO eller M-Print PRO Online (utan installation) för dina märkningsspecifikationer.

Allmänna beställningsdata

| | | |
|------------|----------------------------|--|
| Typ | ESG 8/13.5/43.3 SAI AU | Utförande |
| Art.nr. | 1912130000 | ESG, Apparatmärkning x 13.5 mm, PA 66, Färgkod: transparent, jackbar |
| GTIN (EAN) | 4032248541164 | |
| Förp. | 5 ST | |