

CH20M6 C BK 1819

Weidmüller Interface GmbH & Co. KG

Klingenbergstraße 26

D-32758 Detmold

Germany

www.weidmueller.com

Produktillustration



CH20M kapslingens övertäckning med flip-funktion har praktiska funktioner som stöder din användning. Den kan förseglas, vilket garanterar ytterligare säkerhet och skydd för ditt innehåll. Du har också möjligheten att skriva ut på övertäckningen med hjälp av tampongtryck för att tydligt visa viktig information eller logotyper.

Dessutom kan märkpenor användas för att tillämpa specifika instruktioner eller märkningar direkt på övertäckningen.

Allmänna beställningsdata

| | |
|------------|--|
| Utförande | Modulär kapsling, OMNIMATE Housing – serie CH20M svart, transparent, Vändbar kåpa, Bredd: 6.1 mm |
| Art.nr. | 2418620000 |
| Typ | CH20M6 C BK 1819 |
| GTIN (EAN) | 4032248899142 |
| Förp. | 50 items |

CH20M6 C BK 1819

Weidmüller Interface GmbH & Co. KG

Klingenbergstraße 26

D-32758 Detmold

Germany

www.weidmueller.com

Tekniska data

Godkännanden

ROHS Uppfyllelse

Mått och vikter

| | | | |
|-----------|---------|-----------------|-------------|
| Djup | 6.8 mm | Byggdjup (tum) | 0.2677 inch |
| Höjd | 69.8 mm | Bygghöjd (tum) | 2.748 inch |
| Bredd | 6.1 mm | Byggbredd (tum) | 0.2402 inch |
| Nettovikt | 0.65 g | | |

Miljööverensstämmelse för produkt

| | |
|----------------------------|--------------------------------|
| RoHS-kompatibilitetsstatus | Kompatibel utan undantag |
| REACH SVHC | Nej mSvHC över 0,1 viktprocent |

Materialdata

| | | | |
|--------------------------------|-------|----------------------------------|----------------|
| Brännbarhetsklass enligt UL 94 | V-2 | Isoleringsmaterial | PC |
| Isoleringsmaterialgrupp | IIla | Yta | obehandlad |
| Grundläggande material | Plast | CTI (Comparative Tracking Index) | 175 ≤ CTI <400 |

Allmänna data

| | | | |
|------------------------|--------------------|-------------|-------------------------|
| Färgkod | svart, transparent | Skyddsklass | IP20 efter installation |
| Färgtabell (jämförbar) | RAL 9011, - | Gjutbarhet | Nej |

Komponentegenskaper

| | | | |
|--------------|---------------|----------------------|----|
| Säkerhetslås | kan plomberas | Integrerbar märkning | Ja |
|--------------|---------------|----------------------|----|

Anpassningsalternativ

| | | | |
|------------------------------------|-------------------------------|------------------------------|----------------|
| Kundspecifika utskärningar möjliga | Nej | Kundspecifik märkning möjlig | Ja |
| Kundspecifik beställningsprocess | Se riktlinjer under downloads | Alternativa färger | Mer på begäran |

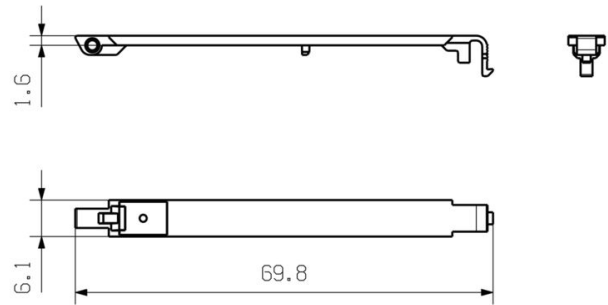
Klassificeringar

| | | | |
|-------------|-------------|-------------|-------------|
| ETIM 8.0 | EC001031 | ETIM 9.0 | EC001031 |
| ETIM 10.0 | EC001031 | ECLASS 14.0 | 27-19-06-03 |
| ECLASS 15.0 | 27-19-06-03 | | |

Produktillustration



Profilritning



CH20M6 C BK 1819

Weidmüller Interface GmbH & Co. KG

Klingenbergstraße 26

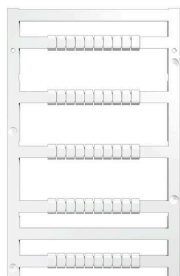
D-32758 Detmold

Germany

www.weidmueller.com

Tillbehör

Neutral



MultiFit är Weidmüllers märkningssystem som används för andra fabrikat av plintar. Liksom Weidmüllers Dekafix är märkskyltarna i MultiFit-familjen tryckta på ena sidan (standard-tryck).

Vi rekommenderar att utföra ett test med provmärkningar på de använda plintarna när MultiFit används första gången.

- En märkskylt, som passar för olika plintfabrikat.
- Tryckta märkskyltar med standardtryck, färdiga för användning
- Tomma märkskyltar för märkning med PrintJet CONNECT eller Plotter
- Leverans av individuellt utskrivna märkningar enligt kundens CAE-data eller krav
- Ett märkningssystem för alla applikationer. För specialtryck: Skicka en fil till oss av vår märkningsprogramvara M-Print PRO eller M-Print PRO Online (utan installation) för dina märkningsspecifikationer.

Allmänna beställningsdata

| | | |
|------------|----------------------------|---|
| Typ | MF 5/7.5 MC NE WS | Utförande |
| Art.nr. | 1877680000 | MultiFit, Plintmärkning, 5 x 7.5 mm, Delning i mm (P): 7.50 Adels |
| GTIN (EAN) | 4032248468270 | RKW, Phoenix, vit |
| Förp. | 320 ST | |

Specialtryck



MultiFit är Weidmüllers märkningssystem som används för andra fabrikat av plintar. Liksom Weidmüllers Dekafix är märkskyltarna i MultiFit-familjen tryckta på ena sidan (standard-tryck).

Vi rekommenderar att utföra ett test med provmärkningar på de använda plintarna när MultiFit används första gången.

- En märkskylt, som passar för olika plintfabrikat.
- Tryckta märkskyltar med standardtryck, färdiga för användning
- Tomma märkskyltar för märkning med PrintJet CONNECT eller Plotter
- Leverans av individuellt utskrivna märkningar enligt kundens CAE-data eller krav
- Ett märkningssystem för alla applikationer. För specialtryck: Skicka en fil till oss av vår märkningsprogramvara M-Print PRO eller M-Print PRO Online (utan installation) för dina märkningsspecifikationer.

Allmänna beställningsdata

| | | |
|------------|----------------------------|---|
| Typ | MF 5/7.5 MC SDR | Utförande |
| Art.nr. | 1877660000 | MultiFit, Plintmärkning, 5 x 7.5 mm, Delning i mm (P): 7.50 Adels |
| GTIN (EAN) | 4032248468256 | RKW, Phoenix, enligt kundönskan |
| Förp. | 64 ST | |