

LHZ-SMT R 1.5SN BK RL

Weidmüller Interface GmbH & Co. KG

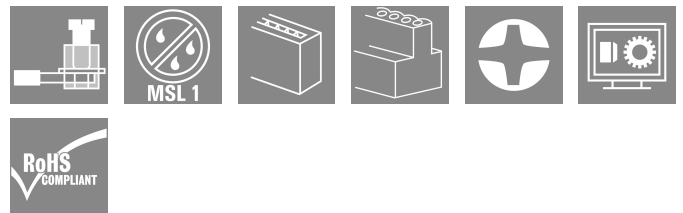
Klingenbergstraße 26

D-32758 Detmold

Germany

www.weidmueller.com

Produktillustration



Naturligtvis är systemet CH20M även överlägset i detalj vid gränssnitten till omgivningen.

Kretskortsplintar resp. stiftlistor och hylsdelar är när det gäller varianter, bearbetning, hantering, tillförlitlighet och säkerhet lika anpassade till praktiken som det kompletta systemet.

Anslutningstekniken får högsta betyg i alla grenar:

- 100 % säkert skydd mot oavsiktlig beröring
- 100 % effektivt fullt kompatibel med flödesomformning lötning
- 100 % tids- och kostnadsbesparingar Under installation: det snabba, universella skruvhuvudet "Multi-Tool" ger en säker kontakt, användarvänlig applikation och mindre komplexitet. Andra egenskaper som "Wire ready"-teknologin ger låga inkopplingskostnader och högre kundtillfredsställelse.

Allmänna beställningsdata

Utförande	Kretskortsplint, Anslutningselement höger, Blockbyggsätt, stängd på sidan, THR-lödanslutning, 0.00 mm, Antal poler: 1, Lödstitflängd (l): 1.5 mm, förtennad, svart, Tape
Art.nr.	2418590000
Typ	LHZ-SMT R 1.5SN BK RL
GTIN (EAN)	4032248984343
Förp.	432 items
Produktparametrar	IEC: 500 V / 0.2 - 2.5 mm ² UL: 300 V / 10 A / AWG 26 - AWG 14
Förpackning	Tape

LHZ-SMT R 1.5SN BK RL

Weidmüller Interface GmbH & Co. KG

Klingenbergstraße 26

D-32758 Detmold

Germany

www.weidmueller.com

Tekniska data

Godkännanden

Godkännanden



ROHS	Uppfyllelse
UL File Number Search	UL-webbplats
Certifikat nr (cURus)	E60693

Mått och vikter

Djup	23.5 mm	Byggdjup (tum)	0.9252 inch
Höjd	17 mm	Bygghöjd (tum)	0.6693 inch
Höjd lägstbyggande	4.3 mm	Bredd	6.1 mm
Byggbredd (tum)	0.2402 inch	Nettovikt	3.31 g

Temperaturer

Varaktig driftstemperatur, max. 120 °C

Miljööverensstämmelse för produkt

RoHS-kompatibilitetsstatus	Kompatibel utan undantag
REACH SVHC	Nej mSvHC över 0,1 viktprocent

Systemvärden

Produktfamilj	OMNIMATE Housing – serie CH20M6	Anslutningstyp	Klämbygelanslutning
Ledaranslutningsteknik	Klämbygelanslutning	Delning i mm (P)	0.00 mm
Ledarutgångsriktning	90°	Antal poler	1
Antal rader	1	Polradstal	1
Beröringsskydd enligt DIN VDE 0470	IP 20 ansluten	Skyddsklass	IP20
Avisoleringslängd	6 mm	Åtdragningsmoment, min.	0.4 Nm
Åtdragningsmoment, max.	0.5 Nm	Klämskruv	M 3
Skruvmejselklinga	0,6 x 3,5	Skruvmejselklinga Norm	DIN 5264

Materialdata

Isoleringsmaterial	LCP	Färgkod	svart
Färg manöverelement	grå	Färgtabell (jämförbar)	RAL 9011
Isoleringsmaterialgrupp	Illa	CTI (Comparative Tracking Index)	175 ≤ CTI <400
Moisture Level (MSL)	1	Brännbarhetsklass enligt UL 94	V-0
Kontaktyta	förtennad	Ytbehandling	förnicklad
Lagertemperatur, min.	-40 °C	Lagertemperatur, max.	70 °C
Driftstemperatur, min.	-40 °C	Driftstemperatur, max	120 °C
Temperaturområde Montage, min.	-25 °C	Temperaturområde Montage, max.	120 °C

Anslutningsbara ledare

Anslutningsområde, min.	0.13 mm ²	Anslutningsområde, max.	2.5 mm ²
Ledardiameter, AWG, min.	AWG 26	Ledardiameter, AWG, max	AWG 14
enrådlig, min. H05(07) V-U	0.2 mm ²	enrådlig, max. H05(07) V-U	2.5 mm ²
Flertrådlig, min. H07 V-R	1.5 mm ²	flertrådlig, max. H07V-R	2.5 mm ²
fintrådlig, min. H05(07) V-K	0.2 mm ²	fintrådlig, max. H05(07) V-K	2.5 mm ²
med AEH med krage DIN 46 228/4, min.	0.25 mm ²	med ändhylsa med krage DIN 46 228/4, max.	2.5 mm ²

LHZ-SMT R 1.5SN BK RL

Weidmüller Interface GmbH & Co. KG

Klingenbergstraße 26

D-32758 Detmold

Germany

www.weidmueller.com

Tekniska data

med ändhylsa, DIN 46228 pt 1, min.	0.2 mm ²	med ändhylsa enligt DIN 46 228/1, max.	2.5 mm ²
Referenstext	Längd på hylsor ska väljas beroende på produkten och märkspänningen., Ytterdiametern på plastkragen ska inte vara större än rastret (P)		

Märkdata enligt CSA

Märkspänning (användargrupp B / CSA)	300 V	Märkspänning (användargrupp D / CSA)	300 V
Märkström (användargrupp B / CSA)	10 A	Märkström (användargrupp D / CSA)	10 A
Ledardiameter AWG, min.	AWG 26	Ledardiameter AWG, max.	AWG 14

Märkdata enligt UL 1059

Institut (cURus)	CURUS	Certifikat nr (cURus)	E60693
Märkspänning (användargrupp B / UL 1059)	300 V	Märkspänning (användargrupp D / UL 1059)	300 V
Märkström (användargrupp B / UL 1059)	10 A	Märkström (användargrupp D / UL 1059)	10 A
Ledardiameter AWG, min.	AWG 26	Ledardiameter AWG, max.	AWG 14
Krypsträcka, min.	2.4 mm	Luftsträcka, min.	1.6 mm
Hänvisning till godkännandevärden	Specifikationerna avser maxvärden. För detaljer - se typgodkännandeintyg.		

Märkdata enligt IEC

testad enligt standard	IEC 60664-1, IEC 61984	Märkström, max. antal poler (Tu=20°C)	13 A
Märkström, max. antal poler (Tu=40°C)	13 A	Märkspänning vid överspänningsk./ Nedsmutningsgrad II/2	500 V
Märkspänning vid överspänningsk./ Nedsmutningsgrad III/2	320 V	Märkspänning vid överspänningskat./ Nedsmutningsgrad III/3	250 V
Märkspänning vid överspänningsk./ Nedsmutningsgrad II/2	4 kV	Märkspänning vid överspänningsk./ Nedsmutningsgrad III/2	4 kV
Märkstötspänning vid överspänningsk./ Nedsmutningsgrad III/3	4 kV		

Materialdata

Brännbarhetsklass enligt UL 94	V-0	Isoleringsmaterial	LCP
Isoleringsmaterialgrupp	IIIa	Grundläggande material	Plast
CTI (Comparative Tracking Index)	175 ≤ CTI <400		

Allmänna data

Färgkod	svart	Skyddsklass	IP20
Färgtabell (jämförbar)	RAL 9011		

Viktig hänvisningstext

IPC-konformitet	Konformitet: Produkterna utvecklas, tillverkas och levereras i enlighet med internationellt erkända standarder och normer, och uppfyller de egenskaper som garanteras i databladet resp. har designegenskaper i enlighet med IPC-A-610 "Klass 2". Övriga anspråk gällande produkterna kan bedömas på begäran.
-----------------	---

LHZ-SMT R 1.5SN BK RL

Weidmüller Interface GmbH & Co. KG
Klingenbergstraße 26
D-32758 Detmold
Germany

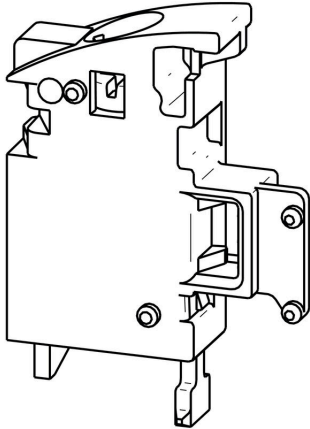
Tekniska data

www.weidmueller.com

Klassificeringar

ETIM 8.0	EC002643	ETIM 9.0	EC002643
ETIM 10.0	EC002643	ECLASS 14.0	27-46-01-01
ECLASS 15.0	27-46-01-01		

Produktillustration



Produktillustration

Exempel på användning



Deratingkurva

Deratingkurva