

HDC 07A TOLU 1M20G BLK**Weidmüller Interface GmbH & Co. KG**

Klingenbergstraße 26

D-32758 Detmold

Germany

www.weidmueller.com

**IP65**

HDC-kapslingarna är perfekt skyddade tack vare en speciell pressgjutningslegering och en flerstegsförsegling av ytan.

Det avancerade låssystemet tillverkas konsekvent i rostfritt stål. Det innebär lång livslängd, hög beständighet mot korrosion och slagåtlighet.

Låsningen av kapslingarna ger inbyggd säkerhet. Vårt unika, patenterade fjädersystem ger kapslingens låsning ett säkert fäste och skyddar mot oavsiktligt öppnande. Lasermärkningen möjliggör snabb och enkel identifiering. För att omedelbart kunna identifiera varje produkt är kapslingarna permanent märkta med laser.

Weidmüller RockStar® kapsling IP65 / NEMA typ 4X är ditt förstahandsval när det handlar om industrikåpor i skyddsklass IP65.

Allmänna beställningsdata

Utförande	HDC - kapsling, Installationsstorlek: 1, Skyddsklass: IP65, i ijackat tillstånd, Kabelingång ovasida, stickproppskåpa, Tvärförregling på underdelen, Standard, Storlek på kabelinföringar: M 20
Art.nr.	2089000000
Typ	HDC 07A TOLU 1M20G BLK
GTIN (EAN)	4050118421033
Förp.	1 items

HDC 07A TOLU 1M20G BLK

Weidmüller Interface GmbH & Co. KG
Klingenbergstraße 26
D-32758 Detmold
Germany

www.weidmueller.com

Tekniska data

Godkännanden

Godkännanden



ROHS Uppfyllelse

Mått och vikter

Djup	26.8 mm	Byggdjup (tum)	1.0551 inch
Höjd	50 mm	Bygghöjd (tum)	1.9685 inch
Bredd	36.5 mm	Byggbredd (tum)	1.437 inch
Nettovikt	11.44 g		

Temperaturer

Gränsvärde, temperatur -40 °C ... 125 °C

Miljööverensstämmelse för produkt

RoHS-kompatibilitetsstatus	Kompatibel utan undantag
REACH SVHC	Potassium perfluorobutane sulfonate 29420-49-3
SCIP	2f94735a-9fba-4903-842f-4fb9aa902310
Kemikaliebeständighet	

Innehåll	Aceton
Kemisk beständighet	Villkorligt beständigt
Innehåll	Borrolja
Kemisk beständighet	Beständigt
Innehåll	Diesel
Kemisk beständighet	Beständigt
Innehåll	Etylalkohol
Kemisk beständighet	Beständigt
Innehåll	Växellådsolja
Kemisk beständighet	Beständigt
Innehåll	Hydraulolja
Kemisk beständighet	Beständigt
Innehåll	Kylmedium
Kemisk beständighet	Beständigt
Innehåll	Petroleumbensin
Kemisk beständighet	Beständigt
Innehåll	Svett
Kemisk beständighet	Beständigt
Innehåll	Bensin premium
Kemisk beständighet	Villkorligt beständigt
Innehåll	Vatten
Kemisk beständighet	Beständigt
Innehåll	UV
Kemisk beständighet	Instabilt
Innehåll	Ozon
Kemisk beständighet	Instabilt

Allmänna data

Brännbarhetsklass enligt UL 94	V-0	Yta	obehandlad
Skyddsklass	IP65, i jackat tillstånd		

HDC 07A TOLU 1M20G BLK

Weidmüller Interface GmbH & Co. KG

Klingenbergstraße 26

D-32758 Detmold

Germany

www.weidmueller.com

Tekniska data

Mått

Kabelingång	m. gänga	Bredd kapsling	26.8 mm
Längd kapsling	26.8 mm	Höjd kapsling B	50 mm

Utförande

Storlek på kabelinföringar	M 20	Överdel/Underdel/Lock	upper part
Övertäckning	utan lock	Åtdragningsmoment	0.5 Nm
Antal kabelingång på sidan	0	Utförande kapsling	Kabelingång ovansida, stickproppskåpa
Utförande låssystem	Tvärförregling på underdelen	Byggform	Standard
Installationsstorlek	1	Kabelingång	m. gänga
Typ	Stickkontakt	Bygelutförande	Överkopplingsbygel
Tätning	ingen försegling	Gänga (inre)	M 20
Färg (RAL)	RAL 9011	BG	1
Lämplig för ModuPlug®	Nej		

Klassificeringar

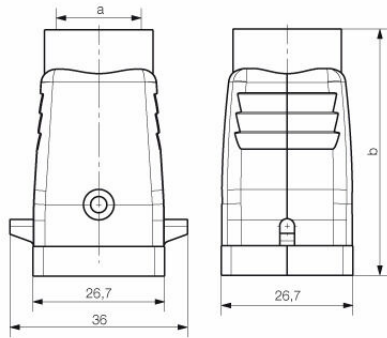
ETIM 8.0	EC000437	ETIM 9.0	EC000437
ETIM 10.0	EC000437	ECLASS 14.0	27-44-02-02
ECLASS 15.0	27-44-02-02		

HDC 07A TOLU 1M20G BLK

Weidmüller Interface GmbH & Co. KG
Klingenbergstraße 26
D-32758 Detmold
Germany

Ritningar

www.weidmueller.com



HDC 07A TOLU 1M20G BLK

Weidmüller Interface GmbH & Co. KG

Klingenbergstraße 26

D-32758 Detmold

Germany

www.weidmueller.com

Tillbehör

Lock



HDC-kapslingarna är perfekt skyddade tack vare en speciell pressgjutningslegering och en flerstegsförsegling av ytan.

Det avancerade låssystemet tillverkas konsekvent i rostfritt stål. Det innebär lång livslängd, hög beständighet mot korrosion och slagåtlighet.

Låsningen av kapslingarna ger inbyggd säkerhet. Vårt unika, patenterade fjädersystem ger kapslingens låsning ett säkert fäste och skyddar mot oavsiktligt öppnande. Lasermärkningen möjliggör snabb och enkel identifiering. För att omedelbart kunna identifiera varje produkt är kapslingarna permanent märkta med laser.

Weidmüller RockStar® kapsling IP65 / NEMA typ 4X är ditt förstahandsval när det handlar om industrikåpor i skyddsklass IP65.

Allmänna beställningsdata

Typ	HDC 07A DODL 2B0	Utförande
Art.nr.	1665760000	HDC - kapsling, Installationsstorlek: 1, Skyddsklass: IP65, i ijacket
GTIN (EAN)	4008190422783	tillstånd, Lock för kapslingsunderdel, Tvärförregling på underdelen,
Förp.	1 ST	Standard
Typ	HDC 07A DMDL 2B0	Utförande
Art.nr.	1665770000	HDC - kapsling, Installationsstorlek: 1, Skyddsklass: IP65, i ijacket
GTIN (EAN)	4008190422790	tillstånd, Lock för kapslingsunderdel, Tvärförregling på underdelen,
Förp.	1 ST	Standard

IP67-version utan godkännande



Förutom det omfattande sortimentet av kapslingar erbjuder Weidmüller en rad kabelförskruvningar för de mest skiftande användningsändamål.

Kabelförskruvningarna i mässing, plast och rostfritt stål uppfyller de varierande IP-kapslingsklasserna, för att passa alla industriella kapslingar.

Beroende på kabelförskruvningarnas serie och användningsområde är kabelförskruvningarna godkända och testade enligt VDE, UL, UR, cULus, DNV GL eller EN 45545.

Allmänna beställningsdata

Typ	VG M20-K67 10-14	Utförande
Art.nr.	1909700000	VG K (standard plastförskruvning), kabelförskruvning, Rak, M 20, 10
GTIN (EAN)	4032248536627	mm, OD min. 10 - OD max. 14 mm, Polyamid 6
Förp.	50 ST	

HDC 07A TOLU 1M20G BLK

Weidmüller Interface GmbH & Co. KG

Klingenbergstraße 26

D-32758 Detmold

Germany

www.weidmueller.com

Tillbehör

IP68-version



Förutom det omfattande sortimentet av kapslingar erbjuder Weidmüller en rad kabelförskruvningar för de mest skiftande användningsändamål. Kabelförskruvningarna i mässing, plast och rostfritt stål uppfyller de varierande IP-kapslingsklasserna, för att passa alla industriella kapslingar. Beroende på kabelförskruvningarnas serie och användningsområde är kabelförskruvningarna godkända och testade enligt VDE, UL, UR, cULus, DNV GL eller EN 45545.

Allmänna beställningsdata

Typ	VG M20-1/K68	Utförande
Art.nr.	1772300000	VG K (standard plastförskruvning), kabelförskruvning, Rak, M 20, 10
GTIN (EAN)	4032248 129966	mm, OD min. 6 - OD max. 12 mm, IP54, IP66, IP67, IP68 - 5 bar (30
Förp.	50 ST	min.), Polyamid 6

IP67-version utan godkännande



Förutom det omfattande sortimentet av kapslingar erbjuder Weidmüller en rad kabelförskruvningar för de mest skiftande användningsändamål. Kabelförskruvningarna i mässing, plast och rostfritt stål uppfyller de varierande IP-kapslingsklasserna, för att passa alla industriella kapslingar. Beroende på kabelförskruvningarnas serie och användningsområde är kabelförskruvningarna godkända och testade enligt VDE, UL, UR, cULus, DNV GL eller EN 45545.

Allmänna beställningsdata

Typ	VG M20-K67 6-12	Utförande
Art.nr.	1909690000	VG K (standard plastförskruvning), kabelförskruvning, Rak, M 20, 10
GTIN (EAN)	4032248536610	mm, OD min. 6 - OD max. 12 mm, Polyamid 6
Förp.	50 ST	

IP68-version med spiralformat böjskydd



Förutom det omfattande sortimentet av kapslingar erbjuder Weidmüller en rad kabelförskruvningar för de mest skiftande användningsändamål. Kabelförskruvningarna i mässing, plast och rostfritt stål uppfyller de varierande IP-kapslingsklasserna, för att passa alla industriella kapslingar. Beroende på kabelförskruvningarnas serie och användningsområde är kabelförskruvningarna godkända och testade enligt VDE, UL, UR, cULus, DNV GL eller EN 45545.

Allmänna beställningsdata

Typ	VG M20-K68 SKS 10-14	Utförande
Art.nr.	1776720000	VG K SZS (standard plastförskruvning med böjskydd),
GTIN (EAN)	4032248 156146	kabelförskruvning, Rak, M 20, 15 mm, OD min. 10 - OD max. 14 mm,
Förp.	25 ST	Polyamid 6

HDC 07A TOLU 1M20G BLK

Weidmüller Interface GmbH & Co. KG
Klingenbergstraße 26
D-32758 Detmold
Germany

www.weidmueller.com

Tillbehör

Typ	VG M20-K68 SKS 6-12	Utförande
Art.nr.	1778860000	VG K SZS (standard plastförskrivning med böjskydd),
GTIN (EAN)	4032248161874	kabelförskrivning, Rak, M 20, 11 mm, OD min. 6 - OD max. 12 mm,
Förp.	50 ST	Polyamid 6