

AMG ELM-10F EX**Weidmüller Interface GmbH & Co. KG**

Klingenbergstraße 26

D-32758 Detmold

Germany

www.weidmueller.com



Avbildning liknande

En effektiv drift av maskiner och anläggningar kräver felsäkra och lättskötta manöverströmsfördelare som kan installeras på ett tids- och plats sparande sätt.

Med det nya maxGUARD-systemet blir plintarna (som tidigare installerades separat) för fördelning av potential till utgångarna på de elektroniska lastövervakarna en integrerad del av ett fördelningssystem med 24 V DC manöver-spänning.

Den innovativa kombinationen av lastövervakning och potentialfördelning sparar tid under installationen, förbättrar säkerheten mot störningar och minskar utrymmesbehovet på monteringskenan med 50 %.

Allmänna beställningsdata

Utförande	Electronic load monitoring, 10 A, 24 V DC
Art.nr.	2082430000
Typ	AMG ELM-10F EX
GTIN (EAN)	4050118419498
Förp.	1 items

AMG ELM-10F EX

Weidmüller Interface GmbH & Co. KG

Klingenbergstraße 26

D-32758 Detmold

Germany

www.weidmueller.com

Tekniska data

Godkännanden

Godkännanden



ROHS	Uppfyllelse
UL File Number Search	UL-webbplats
Certifikat-Nr. (cULus)	E258476
Certificat-nr (cULusEX)	E470829

Mått och vikter

Djup	96.5 mm	Byggdjup (tum)	3.7992 inch
Höjd	125 mm	Bygghöjd (tum)	4.9212 inch
Bredd	12.2 mm	Byggbredd (tum)	0.4803 inch
Nettovikt	57 g		

Temperaturer

Lagertemperatur	-40 °C...85 °C	Drifttemperatur	-25 °C...70 °C
-----------------	----------------	-----------------	----------------

Miljööverensstämmelse för produkt

RoHS-kompatibilitetsstatus	Kompatibel med undantag
RoHS-undantag (om tillämpligt/känt)	7a, 7cl
REACH SVHC	Lead 7439-92-1
SCIP	a7fff16c-85aa-4fb0-a206-7be03f41b0b7

Ingång

Märkingångsspänning	24 V dc	Överspänningsskydd	Suppressordiod
Ingångssäkring (intern)	Ja	Ingångsspänningssområde DC	18...30 V DC
Strömförbrukning (tomgång)	25 mA	Strömförbrukning (full last)	IOUT +30 mA
max. tillåtligt restbrum vid ingången	100 mVpp		

Utgång

Anslutningsteknik	PUSH IN	Överspänningsskydd	Suppressordiod
Inkopplingsfördröjning	1 s	Kapacitiv last	20 000 µF
Inställbar märkström	Nej	Märkström	10 A
Utlösningsskarakteristik	se karaktäristisk kurva		

Allmänna uppgifter

Skyddsklass	IP20	
Överspänningskategori	III	
MTTF	Enligt standard	SN 29500
	Drifttid (timmar), min.	2844000 h
	Omgivningstemperatur	40 °C
	Ingångsspänning	24 V
	Uteffekt	240 W
	Driftcykel	100 %

AMG ELM-10F EX

Weidmüller Interface GmbH & Co. KG

Klingenbergstraße 26

D-32758 Detmold

Germany

www.weidmueller.com

Tekniska data

Överensstämmande beläggning	Ja
Funktionstangent	Aktiveringstid < 3 s, Återställ, ON
Förlusteffekt, tomgång	408 mW
Förlusteffekt, märklast	1708 mW
Relä för att aktivera utgången	Nej

Isolationskoordinater

Överspänningskategori	III
-----------------------	-----

Anslutningsdata (signal)

Ledardiameter, fintrådig (signal), max.	0 mm ²
---	-------------------

Anslutningsdata (utgång)

Anslutningsteknik	PUSH IN	Antal plintar	4 (++) / (-)
Ledardiameter, AWG/kcmil, , max	12 AWG	Ledardiameter, AWG/kcmil, , min	26 AWG
Ledardiameter, flexibel, max.	2.5 mm ²	Ledardiameter, flexibel, min.	0.14 mm ²
Ledardiameter, en-/flertrådig, max.	2.5 mm ²	Ledardiameter, en-/flertrådig, min.	0.14 mm ²
Skruvmejselklinga	0,6 x 3,5		

Signalisering

LED grön	Drift (felfri)	röd LED	Lastövervakning har kopplat från, Lastövervakning har triggat (blinkar), Internt fel (snabb blinkning)
----------	----------------	---------	--

Klassificeringar

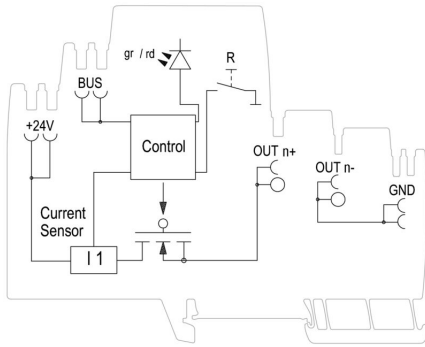
ETIM 8.0	EC003538	ETIM 9.0	EC003538
ETIM 10.0	EC003538	ECLASS 14.0	27-37-10-16
ECLASS 15.0	27-37-10-16		

AMG ELM-10F EX

Weidmüller Interface GmbH & Co. KG
Klingenbergstraße 26
D-32758 Detmold
Germany

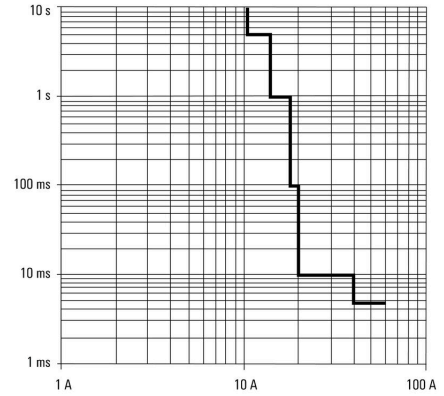
Ritningar

www.weidmueller.com



Schematic circuit diagram

Tripping characteristic normal



Tripping characteristic

AMG ELM-10F EX

Weidmüller Interface GmbH & Co. KG

Klingenbergstraße 26

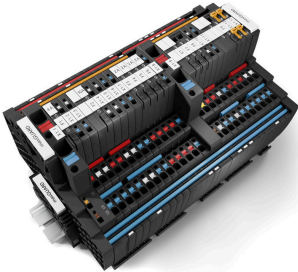
D-32758 Detmold

Germany

www.weidmueller.com

Tillbehör

Standardversion för maskinbyggnad



En effektiv drift av maskiner och anläggningar kräver felsäkra och lättskötta manöverströmsfördelare som kan installeras på ett tids- och platsparande sätt.

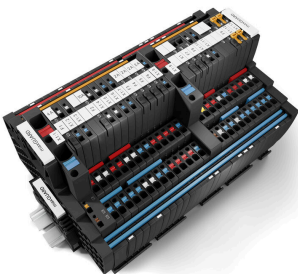
Med det nya maxGUARD-systemet blir plintarna (som tidigare installerades separat) för fördelning av potential till utgångarna på de elektroniska lastövervakarna en integrerad del av ett fördelningssystem med 24 V DC manöverspänning.

Den innovativa kombinationen av lastövervakning och potentialfördelning sparar tid under installationen, förbättrar säkerheten mot störningar och minskar utrymmesbehovet på monteringsknan med 50 %.

Allmänna beställningsdata

Typ	AMG PP	Utförande
Art.nr.	2123000000	Partition plate
GTIN (EAN)	4050118425338	
Förp.	40 ST	

Utökad version för skeppsbyggnad och EX-användning



En effektiv drift av maskiner och anläggningar kräver felsäkra och lättskötta manöverströmsfördelare som kan installeras på ett tids- och platsparande sätt.

Med det nya maxGUARD-systemet blir plintarna (som tidigare installerades separat) för fördelning av potential till utgångarna på de elektroniska lastövervakarna en integrerad del av ett fördelningssystem med 24 V DC manöverspänning.

Den innovativa kombinationen av lastövervakning och potentialfördelning sparar tid under installationen, förbättrar säkerheten mot störningar och minskar utrymmesbehovet på monteringsknan med 50 %.

Allmänna beställningsdata

Typ	AMG DIS EX	Utförande
Art.nr.	2495100000	Potential distributor
GTIN (EAN)	4050118504798	
Förp.	10 ST	
Typ	AMG MD EX	Utförande
Art.nr.	2495040000	Potential distributor
GTIN (EAN)	4050118504804	
Förp.	10 ST	
Typ	AMG OD EX	Utförande
Art.nr.	2495090000	Potential distributor
GTIN (EAN)	4050118504781	
Förp.	10 ST	
Typ	AMG PD EX	Utförande
Art.nr.	2495070000	Potential distributor
GTIN (EAN)	4050118504767	
Förp.	10 ST	

AMG ELM-10F EX

Weidmüller Interface GmbH & Co. KG

Klingenbergstraße 26

D-32758 Detmold

Germany

www.weidmueller.com

Tillbehör

Ändstöd

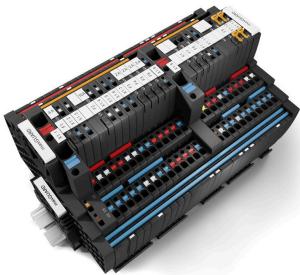


För att säkerställa en permanent fixering på montageskenan och förhindra sidoförskjutning har Weidmüller ändvinklar i programmet. Det finns utföranden med skruv och skruvlösa utföranden. På ändvinklarna finns märkningsmöjligheter, även för gruppmarkning och möjligheten att förvara teststickkontakter.

Allmänna beställningsdata

Typ	WEW 35/2 V0 GF SW	Utförande
Art.nr.	1479000000	Ändstöd, svart, TS 35, V-0, Wemid, Bredd: 8 mm, 130 °C
GTIN (EAN)	4050118286779	
Förp.	50 ST	

Standardversion för maskinbyggnad



En effektiv drift av maskiner och anläggningar kräver felsäkra och lättskötta manöverströmsfördelare som kan installeras på ett tids- och platsparande sätt. Med det nya maxGUARD-systemet blir plintarna (som tidigare installerades separat) för fördelning av potential till utgångarna på de elektroniska lastövervakarna en integrerad del av ett fördelningssystem med 24 V DC manöverspänning. Den innovativa kombinationen av lastövervakning och potentialfördelning sparar tid under installationen, förbättrar säkerheten mot störningar och minskar utrymmesbehovet på monteringskenan med 50 %.

Allmänna beställningsdata

Typ	AMG EP 20 10	Utförande
Art.nr.	2495380000	Fastening element
GTIN (EAN)	4050118505306	
Förp.	30 ST	

Neutral



WS-märkning är det perfekta valet för plintar i W-serien. Tack vare sin systemkompatibilitet kan WS-skyltar också användas i I-serien och Z-serien. De generösa märktyorna tillåter inte bara långa teckensträngar utan även flera rader text.

WS-märkning är idealisk för långa, kundanpassade teckensträngar. Genom det beprövade MultiCard-formatet är det möjligt att utföra märkning med PrintJet CONNECT eller Plotter.

- Monteringsbar i remsor eller enskilt
 - Märkning i beprövat MultiCard-format
- För specialtryck: Skicka en fil till oss av vår märkningsprogramvara M-Print PRO eller M-Print PRO Online (utan installation) för dina märknings-specifikationer.

AMG ELM-10F EX

Weidmüller Interface GmbH & Co. KG

Klingenbergstraße 26

D-32758 Detmold

Germany

www.weidmueller.com

Tillbehör

Allmänna beställningsdata

Typ	WS 10/6 M MC NE WS	Utförande
Art.nr.	1818400000	WS, Plintmärkning, 10 x 6 mm, Delning i mm (P): 6.00 Weidmueller,
GTIN (EAN)	4032248310876	Allen-Bradley, vit
Förp.	600 ST	

Överkopplingar



Fördelningen eller mångfaldigandet av en potential till angränsande kopplingsplintar genomförs via en överkoppling. Ytterligare insatser från kabeldragning kan lätt undvikas. Även om polerna bryts ut är kontaktens tillförlitlighet i kopplingsplintar fortfarande garanterad. Vår portfölj erbjuder pluggbara och skruvbara överkopplingsystem för modulär plintar.

Allmänna beställningsdata

Typ	ZQV 4N/2	Utförande
Art.nr.	1527930000	Överkoppling (plint), instucken, orange, 32 A, Antal poler: 2, Delning i
GTIN (EAN)	4050118332766	mm (P): 6.10, Isolerad: Ja, Bredd: 9.9 mm
Förp.	60 ST	
Typ	ZQV 4N/2 BL	Utförande
Art.nr.	1528040000	Överkoppling (plint), instucken, blå, 32 A, Antal poler: 2, Delning i mm
GTIN (EAN)	4050118332773	(P): 6.10, Isolerad: Ja, Bredd: 9.9 mm
Förp.	60 ST	
Typ	ZQV 4N/2 RD	Utförande
Art.nr.	2460450000	Överkoppling (plint), instucken, röd, 32 A, Antal poler: 2, Delning i mm
GTIN (EAN)	4050118476149	(P): 6.10, Isolerad: Ja, Bredd: 9.9 mm
Förp.	60 ST	
Typ	ZQV 4N/3	Utförande
Art.nr.	1527940000	Överkoppling (plint), instucken, orange, 32 A, Antal poler: 3, Delning i
GTIN (EAN)	4050118332865	mm (P): 6.10, Isolerad: Ja, Bredd: 16 mm
Förp.	60 ST	
Typ	ZQV 4N/3 BL	Utförande
Art.nr.	1528080000	Överkoppling (plint), instucken, blå, 32 A, Antal poler: 3, Delning i mm
GTIN (EAN)	4050118333008	(P): 6.10, Isolerad: Ja, Bredd: 16 mm
Förp.	60 ST	
Typ	ZQV 4N/3 RD	Utförande
Art.nr.	2460810000	Överkoppling (plint), instucken, röd, 32 A, Antal poler: 3, Delning i mm
GTIN (EAN)	4050118476231	(P): 6.10, Isolerad: Ja, Bredd: 16 mm
Förp.	60 ST	
Typ	ZQV 4N/4	Utförande
Art.nr.	1527970000	Överkoppling (plint), instucken, orange, 32 A, Antal poler: 4, Delning i
GTIN (EAN)	4050118332889	mm (P): 6.10, Isolerad: Ja, Bredd: 22.1 mm
Förp.	60 ST	
Typ	ZQV 4N/4 BL	Utförande
Art.nr.	1528120000	Överkoppling (plint), instucken, blå, 32 A, Antal poler: 4, Delning i mm
GTIN (EAN)	4050118332872	(P): 6.10, Isolerad: Ja, Bredd: 22.1 mm
Förp.	60 ST	

AMG ELM-10F EX

Weidmüller Interface GmbH & Co. KG

Klingenbergstraße 26

D-32758 Detmold

Germany

www.weidmueller.com

Tillbehör

Typ	ZQV 4N/4 RD	Utförande
Art.nr.	2460800000	Överkoppling (plint), instucken, röd, 32 A, Antal poler: 4, Delning i mm
GTIN (EAN)	4050118476224	(P): 6.10, Isolerad: Ja, Bredd: 22.1 mm
Förp.	60 ST	
Typ	ZQV 4N/5	Utförande
Art.nr.	1527980000	Överkoppling (plint), instucken, orange, 32 A, Antal poler: 5, Delning i
GTIN (EAN)	4050118332759	mm (P): 6.10, Isolerad: Ja, Bredd: 28.2 mm
Förp.	60 ST	
Typ	ZQV 4N/5 BL	Utförande
Art.nr.	1528140000	Överkoppling (plint), instucken, blå, 32 A, Antal poler: 5, Delning i mm
GTIN (EAN)	4050118333015	(P): 6.10, Isolerad: Ja, Bredd: 28.2 mm
Förp.	60 ST	
Typ	ZQV 4N/5 RD	Utförande
Art.nr.	2460790000	Överkoppling (plint), instucken, röd, 32 A, Antal poler: 5, Delning i mm
GTIN (EAN)	4050118476217	(P): 6.10, Isolerad: Ja, Bredd: 28.2 mm
Förp.	60 ST	
Typ	ZQV 4N/6	Utförande
Art.nr.	1527990000	Överkoppling (plint), instucken, orange, 32 A, Antal poler: 6, Delning i
GTIN (EAN)	4050118332919	mm (P): 6.10, Isolerad: Ja, Bredd: 34.3 mm
Förp.	20 ST	
Typ	ZQV 4N/6 BL	Utförande
Art.nr.	1528170000	Överkoppling (plint), instucken, blå, 32 A, Antal poler: 6, Delning i mm
GTIN (EAN)	4050118332926	(P): 6.10, Isolerad: Ja, Bredd: 34.3 mm
Förp.	20 ST	
Typ	ZQV 4N/6 RD	Utförande
Art.nr.	2460780000	Överkoppling (plint), instucken, röd, 32 A, Antal poler: 6, Delning i mm
GTIN (EAN)	4050118476200	(P): 6.10, Isolerad: Ja, Bredd: 34.3 mm
Förp.	20 ST	
Typ	ZQV 4N/7	Utförande
Art.nr.	1528020000	Överkoppling (plint), instucken, orange, 32 A, Antal poler: 7, Delning i
GTIN (EAN)	4050118332780	mm (P): 6.10, Isolerad: Ja, Bredd: 40.4 mm
Förp.	20 ST	
Typ	ZQV 4N/7 BL	Utförande
Art.nr.	1528180000	Överkoppling (plint), instucken, blå, 32 A, Antal poler: 7, Delning i mm
GTIN (EAN)	4050118333114	(P): 6.10, Isolerad: Ja, Bredd: 40.4 mm
Förp.	20 ST	
Typ	ZQV 4N/7 RD	Utförande
Art.nr.	2460770000	Överkoppling (plint), instucken, röd, 32 A, Antal poler: 7, Delning i mm
GTIN (EAN)	4050118476194	(P): 6.10, Isolerad: Ja, Bredd: 40.4 mm
Förp.	20 ST	
Typ	ZQV 4N/8	Utförande
Art.nr.	1528030000	Överkoppling (plint), instucken, orange, 32 A, Antal poler: 8, Delning i
GTIN (EAN)	4050118332841	mm (P): 6.10, Isolerad: Ja, Bredd: 46.5 mm
Förp.	20 ST	
Typ	ZQV 4N/8 BL	Utförande
Art.nr.	1528190000	Överkoppling (plint), instucken, blå, 32 A, Antal poler: 8, Delning i mm
GTIN (EAN)	4050118332858	(P): 6.10, Isolerad: Ja, Bredd: 46.5 mm
Förp.	20 ST	
Typ	ZQV 4N/8 RD	Utförande
Art.nr.	2460760000	Överkoppling (plint), instucken, röd, 32 A, Antal poler: 8, Delning i mm
GTIN (EAN)	4050118476187	(P): 6.10, Isolerad: Ja, Bredd: 46.5 mm
Förp.	20 ST	

AMG ELM-10F EX

Weidmüller Interface GmbH & Co. KG

Klingenbergstraße 26

D-32758 Detmold

Germany

www.weidmueller.com

Tillbehör

Typ	ZQV 4N/9	Utförande
Art.nr.	1528070000	Överkoppling (plint), instucken, orange, 32 A, Antal poler: 9, Delning i
GTIN (EAN)	4050118332797	mm (P): 6.10, Isolerad: Ja, Bredd: 52.6 mm
Förp.	20 ST	
Typ	ZQV 4N/9 BL	Utförande
Art.nr.	1528220000	Överkoppling (plint), instucken, blå, 32 A, Antal poler: 9, Delning i mm
GTIN (EAN)	4050118333107	(P): 6.10, Isolerad: Ja, Bredd: 52.6 mm
Förp.	20 ST	
Typ	ZQV 4N/9 RD	Utförande
Art.nr.	2460750000	Överkoppling (plint), instucken, röd, 32 A, Antal poler: 9, Delning i mm
GTIN (EAN)	4050118476170	(P): 6.10, Isolerad: Ja, Bredd: 52.6 mm
Förp.	20 ST	
Typ	ZQV 4N/10	Utförande
Art.nr.	1528090000	Överkoppling (plint), instucken, orange, 32 A, Antal poler: 10, Delning i
GTIN (EAN)	4050118332896	mm (P): 6.10, Isolerad: Ja, Bredd: 58.7 mm
Förp.	20 ST	
Typ	ZQV 4N/10 BL	Utförande
Art.nr.	1528230000	Överkoppling (plint), instucken, blå, 32 A, Antal poler: 10, Delning i
GTIN (EAN)	4050118333138	mm (P): 6.10, Isolerad: Ja, Bredd: 58.7 mm
Förp.	20 ST	
Typ	ZQV 4N/10 RD	Utförande
Art.nr.	2460740000	Överkoppling (plint), instucken, röd, 32 A, Antal poler: 10, Delning i
GTIN (EAN)	4050118476163	mm (P): 6.10, Isolerad: Ja, Bredd: 58.7 mm
Förp.	20 ST	
Typ	ZQV 4N/50	Utförande
Art.nr.	1528130000	Överkoppling (plint), instucken, orange, 32 A, Antal poler: 50, Delning i
GTIN (EAN)	4050118332902	mm (P): 6.10, Isolerad: Ja, Bredd: 303.7 mm
Förp.	5 ST	
Typ	ZQV 4N/50 BL	Utförande
Art.nr.	1528240000	Överkoppling (plint), instucken, blå, 32 A, Antal poler: 50, Delning i
GTIN (EAN)	4050118333121	mm (P): 6.10, Isolerad: Ja, Bredd: 303.7 mm
Förp.	5 ST	
Typ	ZQV 4N/50 RD	Utförande
Art.nr.	2460730000	Överkoppling (plint), instucken, röd, 32 A, Antal poler: 50, Delning i
GTIN (EAN)	4050118476156	mm (P): 6.10, Isolerad: Ja, Bredd: 303.7 mm
Förp.	5 ST	

Spårskruvmejsel



VDE isolerad skruvmejsel för arbeten på delar som står under spänning på upp till AC 1000 V och DC 1500 V, DIN EN 60900, IEC 900. Testad säkerhet GS, individuellt testad Klinga av höglegerat krom- vanadium - molybdenstål, genomgående hårdad, brunerad

AMG ELM-10F EX

Weidmüller Interface GmbH & Co. KG
Klingenbergstraße 26
D-32758 Detmold
Germany

Tillbehör

www.weidmueller.com

Allmänna beställningsdata

Typ	SDIS SL 0.6X3.5X100	Utförande
Art.nr.	1274660000	Skruvmejsel, Montageverktyg
GTIN (EAN)	4050118072631	
Förp.	1 ST	