

IE-FC-DSP-PWB/2ST/FILS**Weidmüller Interface GmbH & Co. KG**

Klingenbergstraße 26

D-32758 Detmold

Germany

www.weidmueller.com



FrontCom® Vario integrerar flera funktioner i en och samma ram. Systemet är enkelt att installera och du kan välja bland ett stort utbud av data-, signal- och effektmoduler. Utöver att FrontCom® Vario är extremt kompakt erbjuder den ett antal unika produktkännetecken som gör din projektplanering och dina arbetsaktiviteter säkra, snabba och framtidssäkra. Dessutom har FrontCom® Vario-systemet en attraktiv kapslingskonstruktion som dessutom erbjuder högsta tänkbara slagtlighet och uppfyller kraven för skyddsklassen IP 65 helt och hållet.

Allmänna beställningsdata

Utförande	FrontCom, Insatsplatta, skärmad
Art.nr.	2067080000
Typ	IE-FC-DSP-PWB/2ST/FILS
GTIN (EAN)	4050118415612
Förp.	1 items

Tekniska data

Godkännanden

Godkännanden



ROHS	Uppfyllelse
UL File Number Search	UL-webbplats
Certifikat nr (cURus)	E223801

Mått och vikter

Höjd	74 mm	Bygghöjd (tum)	2.9134 inch
Bredd	116.5 mm	Byggbredd (tum)	4.5866 inch
Längd	90.5 mm	Bygglängd (tum)	3.563 inch
Nettovikt	54.37 g		

Temperaturer

Lagertemperatur	Drifttemperatur	-40 °C...70 °C
Installation temperature		

Miljööverensstämmelse för produkt

RoHS-kompatibilitetsstatus	Kompatibel utan undantag
REACH SVHC	Potassium perfluorobutane sulfonate 29420-49-3
SCIP	8a473a8a-33d4-43 18-8088-c28f019e7f77

Allmänna data

Produktlansering	Insatsplatta, skärmad	Material	Polykarbonat PC
------------------	-----------------------	----------	-----------------

Insatser

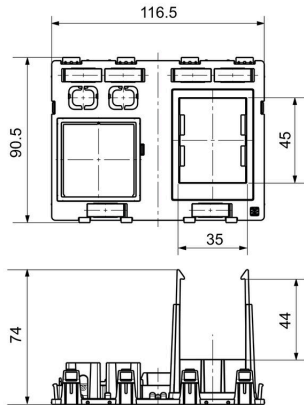
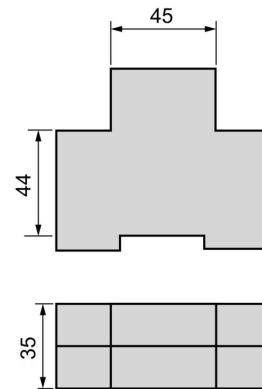
Insats RCBO (2 modulära breddenheter)	1	Insats lämplig för RCBO enligt norm	DIN43880
Insats, data	2	Insats Power stor	1

Allmänna standarder

Certifikat nr (cURus)	E223801	Certifikat nr. (CSA)	2000039-80039714
-----------------------	---------	----------------------	------------------

Klassificeringar

ETIM 8.0	EC000456	ETIM 9.0	EC000456
ETIM 10.0	EC000456	ECLASS 14.0	27-18-28-92
ECLASS 15.0	27-18-28-92		

Profilritning**Detaljerad ritning**

Lämplig RCBO för RCBO-säkringen har måtten som visas i ritningen (enligt DIN 43880). Varje RCBO med detta mått passar.

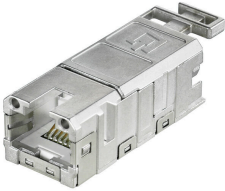
IE-FC-DSP-PWB/2ST/FILS

Weidmüller Interface GmbH & Co. KG
 Klingenbergstraße 26
 D-32758 Detmold
 Germany

Tillbehör

www.weidmueller.com

RJ45



FrontCom® Vario integrerar flera funktioner i en och samma ram. Systemet är enkelt att installera och du kan välja bland ett stort utbud av data-, signal- och effektmoduler. Utöver att FrontCom® Vario är extremt kompakt erbjuder den ett antal unika produktkännetecken som gör din projektplanering och dina arbetsaktiviteter säkra, snabba och framtidssäkra. Dessutom har FrontCom® Vario-systemet en attraktiv kapslingskonstruktion som dessutom erbjuder högsta tänkbara slagtlighet och uppfyller kraven för skyddsklassen IP 65 helt och hållet.

Allmänna beställningsdata

Typ	IE-BI-RJ45-FJ-A	Utförande
Art.nr.	1962850000	RJ45 insatshylsa, Kontakt för bas, TIA-568A
GTIN (EAN)	4032248645053	
Förp.	10 ST	
Typ	IE-BI-RJ45-FJ-B	Utförande
Art.nr.	1963840000	RJ45 insatshylsa, Kontakt för bas, TIA-568B
GTIN (EAN)	4032248651894	
Förp.	10 ST	
Typ	IE-BI-RJ45-FJ-P	Utförande
Art.nr.	1963830000	RJ45 insatshylsa, Kontakt för bas, PROFINET
GTIN (EAN)	4032248646159	
Förp.	10 ST	
Typ	IE-BI-RJ45-C	Utförande
Art.nr.	1962840000	RJ45 insatshylsa, Flänsinsats koppling
GTIN (EAN)	4032248645046	
Förp.	10 ST	

USB



FrontCom® Vario integrerar flera funktioner i en och samma ram. Systemet är enkelt att installera och du kan välja bland ett stort utbud av data-, signal- och effektmoduler. Utöver att FrontCom® Vario är extremt kompakt erbjuder den ett antal unika produktkännetecken som gör din projektplanering och dina arbetsaktiviteter säkra, snabba och framtidssäkra. Dessutom har FrontCom® Vario-systemet en attraktiv kapslingskonstruktion som dessutom erbjuder högsta tänkbara slagtlighet och uppfyller kraven för skyddsklassen IP 65 helt och hållet.

Allmänna beställningsdata

Typ	IE-BI-USB-A	Utförande
Art.nr.	1019570000	Insats USB, Flänsinsats Typ A
GTIN (EAN)	4032248731602	
Förp.	1 ST	
Typ	IE-BI-USB-AB	Utförande
Art.nr.	1131380000	Insats USB, Flänsinsats, typ AB
GTIN (EAN)	4032248911844	
Förp.	1 ST	

IE-FC-DSP-PWB/2ST/FILS

Weidmüller Interface GmbH & Co. KG

Klingenbergstraße 26

D-32758 Detmold

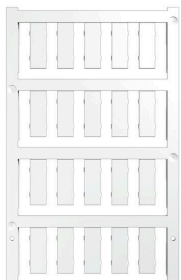
Germany

www.weidmueller.com

Tillbehör

Typ	IE-BI-USB-3.0-A	Utförande
Art.nr.	1487920000	Insats USB, Flänsinsats Typ A
GTIN (EAN)	4050118298208	
Förp.	1 ST	

Neutral



ESG är den beprövade märkningen för många kända elektriska apparater i MultiCard-format. Resultatet är en högklassig apparatmärkning med en kontrastrik text. Olika typer är tillgängliga för enheter från tillverkare som Siemens, ABB, Beckhoff osv.

Fördelar i korthet:

- Universellt användbara skyltar, beroende av typ: antingen självhäftande eller snäppbara märkningar.
- För apparater på skena, som t.ex. automatsäkringar, erbjuder vi ESG för påsnäppning på en skyltskena
- Individuellt tryck med laserkvalitet efter uppgift

För specialtryck: Skicka en fil till oss av vår märkningsprogramvara M-Print PRO eller M-Print PRO Online (utan installation) för dina märkningsspecifikationer.

Allmänna beställningsdata

Typ	ESG 7/20 SIRIUS MC NE WS	Utförande
Art.nr.	1736181044	ESG, Apparatmärkning x 20 mm, PA 66, Färgkod: vit, jackbar
GTIN (EAN)	4008190985950	
Förp.	200 ST	

Spår-Skruvmejsel



Spårskruvmejsel med rundklinga, SD DIN 5265, ISO 2380/2, klingprofil enligt DIN 5264, ISO 2380/1, Spets krom top, SoftFinish-handtag

Allmänna beställningsdata

Typ	SDS 0.4X2.5X75	Utförande
Art.nr.	9009030000	Skruvmejsel, Skruvmejsel
GTIN (EAN)	4032248266944	
Förp.	1 ST	