

**IE-FC-DIP-PWB/2ST/FILS****Weidmüller Interface GmbH & Co. KG**

Klingenbergstraße 26

D-32758 Detmold

Germany

www.weidmueller.com



FrontCom® Vario integrerar flera funktioner i en och samma ram. Systemet är enkelt att installera och du kan välja bland ett stort utbud av data-, signal- och effektmoduler. Utöver att FrontCom® Vario är extremt kompakt erbjuder den ett antal unika produktkännetecken som gör din projektplanering och dina arbetsaktiviteter säkra, snabba och framtidssäkra. Dessutom har FrontCom® Vario-systemet en attraktiv kapslingskonstruktion som dessutom erbjuder högsta tänkbara slagtlighet och uppfyller kraven för skyddsklassen IP 65 helt och hållet.

**Allmänna beställningsdata**

Utförande	FrontCom, Insatsplatta, oskärmad
Art.nr.	<a href="#">2067070000</a>
Typ	IE-FC-DIP-PWB/2ST/FILS
GTIN (EAN)	4050118415605
Förp.	1 items

## Tekniska data

## Godkännanden

Godkännanden



ROHS	Uppfyllelse
UL File Number Search	<a href="#">UL-webbplats</a>
Certifikat nr (cURus)	E223801

## Mått och vikter

Höjd	74 mm	Bygghöjd (tum)	2.9134 inch
Bredd	116.5 mm	Byggbredd (tum)	4.5866 inch
Längd	90.5 mm	Bygglängd (tum)	3.563 inch
Nettovikt	52.38 g		

## Temperaturer

Lagertemperatur	Drifttemperatur	-40 °C...70 °C
Installation temperature		

## Miljööverensstämmelse för produkt

RoHS-kompatibilitetsstatus	Kompatibel utan undantag
REACH SVHC	Potassium perfluorobutane sulfonate 29420-49-3
SCIP	8a473a8a-33d4-43 18-8088-c28f0 19e7f77

## Allmänna data

Produktlansering	Insatsplatta, oskärmad	Material	Polykarbonat PC
------------------	------------------------	----------	-----------------

## Insatser

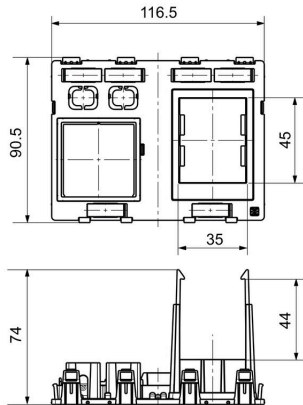
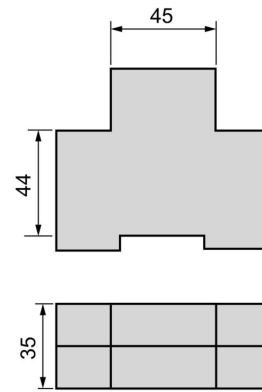
Insats RCBO (2 modulära breddenheter)	1	Insats lämplig för RCBO enligt norm	DIN43880
Insats, data	2	Insats Power stor	1

## Allmänna standarder

Certifikat nr (cURus)	E223801	Certifikat nr. (CSA)	2000039-80039714
-----------------------	---------	----------------------	------------------

## Klassificeringar

ETIM 8.0	EC000456	ETIM 9.0	EC000456
ETIM 10.0	EC000456	ECLASS 14.0	27-18-28-92
ECLASS 15.0	27-18-28-92		

**Profilritning****Detaljerad ritning**

Lämplig RCBO för RCBO-säkringen har måtten som visas i ritningen (enligt DIN 43880). Varje RCBO med detta mått passar.



## IE-FC-DIP-PWB/2ST/FILS

Weidmüller Interface GmbH &amp; Co. KG

Klingenbergstraße 26

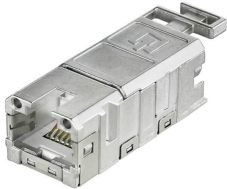
D-32758 Detmold

Germany

www.weidmueller.com

## Tillbehör

## RJ45



FrontCom® Vario integrerar flera funktioner i en och samma ram. Systemet är enkelt att installera och du kan välja bland ett stort utbud av data-, signal- och effektmoduler. Utöver att FrontCom® Vario är extremt kompakt erbjuder den ett antal unika produktkännetecken som gör din projektplanering och dina arbetsaktiviteter säkra, snabba och framtidssäkra. Dessutom har FrontCom® Vario-systemet en attraktiv kapslingskonstruktion som dessutom erbjuder högsta tänkbara slagtlighet och uppfyller kraven för skyddsklassen IP 65 helt och hållet.

## Allmänna beställningsdata

Typ	IE-BI-RJ45-FJ-A	Utförande
Art.nr.	<a href="#">1962850000</a>	RJ45 insatshylsa, Kontakt för bas, TIA-568A
GTIN (EAN)	4032248645053	
Förp.	10 ST	
Typ	IE-BI-RJ45-FJ-B	Utförande
Art.nr.	<a href="#">1963840000</a>	RJ45 insatshylsa, Kontakt för bas, TIA-568B
GTIN (EAN)	4032248651894	
Förp.	10 ST	
Typ	IE-BI-RJ45-FJ-P	Utförande
Art.nr.	<a href="#">1963830000</a>	RJ45 insatshylsa, Kontakt för bas, PROFINET
GTIN (EAN)	4032248646159	
Förp.	10 ST	
Typ	IE-BI-RJ45-C	Utförande
Art.nr.	<a href="#">1962840000</a>	RJ45 insatshylsa, Flänsinsats koppling
GTIN (EAN)	4032248645046	
Förp.	10 ST	

## USB



FrontCom® Vario integrerar flera funktioner i en och samma ram. Systemet är enkelt att installera och du kan välja bland ett stort utbud av data-, signal- och effektmoduler. Utöver att FrontCom® Vario är extremt kompakt erbjuder den ett antal unika produktkännetecken som gör din projektplanering och dina arbetsaktiviteter säkra, snabba och framtidssäkra. Dessutom har FrontCom® Vario-systemet en attraktiv kapslingskonstruktion som dessutom erbjuder högsta tänkbara slagtlighet och uppfyller kraven för skyddsklassen IP 65 helt och hållet.

## Allmänna beställningsdata

Typ	IE-BI-USB-A	Utförande
Art.nr.	<a href="#">1019570000</a>	Insats USB, Flänsinsats Typ A
GTIN (EAN)	4032248731602	
Förp.	1 ST	
Typ	IE-BI-USB-AB	Utförande
Art.nr.	<a href="#">1131380000</a>	Insats USB, Flänsinsats, typ AB
GTIN (EAN)	4032248911844	
Förp.	1 ST	

## IE-FC-DIP-PWB/2ST/FILS

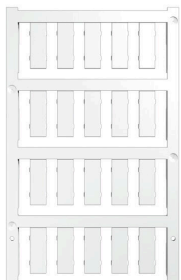
**Weidmüller Interface GmbH & Co. KG**  
 Klingenbergstraße 26  
 D-32758 Detmold  
 Germany

www.weidmueller.com

## Tillbehör

Typ	IE-BI-USB-3.0-A	Utförande
Art.nr.	<a href="#">1487920000</a>	Insats USB, Flänsinsats Typ A
GTIN (EAN)	4050118298208	
Förp.	1 ST	

## Neutral



ESG är den beprövade märkningen för många kända elektriska apparater i MultiCard-format. Resultatet är en högklassig apparatmärkning med en kontrastrik text. Olika typer är tillgängliga för enheter från tillverkare som Siemens, ABB, Beckhoff osv.

Fördelar i korthet:

- Universellt användbara skyltar, beroende av typ: antingen självhäftande eller snäppbara märkningar.
- För apparater på skena, som t.ex. automatsäkringar, erbjuder vi ESG för påsnäppning på en skyltskena
- Individuellt tryck med laserkvalitet efter uppgift

För specialtryck: Skicka en fil till oss av vår märkningsprogramvara M-Print PRO eller M-Print PRO Online (utan installation) för dina märkningsspecifikationer.

## Allmänna beställningsdata

Typ	ESG 7/20 SIRIUS MC NE WS	Utförande
Art.nr.	<a href="#">1736181044</a>	ESG, Apparatmärkning x 20 mm, PA 66, Färgkod: vit, jackbar
GTIN (EAN)	4008190985950	
Förp.	200 ST	

## Spår-Skruvmejsel



Spårskruvmejsel med rundklinga, SD DIN 5265, ISO 2380/2, klingprofil enligt DIN 5264, ISO 2380/1, Spets krom top, SoftFinish-handtag

## Allmänna beställningsdata

Typ	SDS 0.4X2.5X75	Utförande
Art.nr.	<a href="#">9009030000</a>	Skruvmejsel, Skruvmejsel
GTIN (EAN)	4032248266944	
Förp.	1 ST	