

SAIE-M12B-5-0.2V-HW-M16

Weidmüller Interface GmbH & Co. KG

Klingenbergstraße 26

D-32758 Detmold

Germany

www.weidmueller.com

Produktillustration, Bildliknande



Till anslutningen på apparatsidan behövs för Sensor-aktor-kablarna olika stickanslutningar. Dessa finns tillgängliga i varianterna M12, M8 och naturligtvis också i M5.

Allmänna beställningsdata

Utförande	Chassie kontakt, M12, Hylsa, rak, Monteringsgänga: M 16 x 1,5, Antal poler: 5, Tråd-/kabel-längd: 0.2 m, Montering på bakre vägg
Art.nr.	2036550000
Typ	SAIE-M12B-5-0.2V-HW-M16
GTIN (EAN)	4050118408300
Förp.	1 items

SAIE-M12B-5-0.2V-HW-M16

Weidmüller Interface GmbH & Co. KG
Klingenbergstraße 26
D-32758 Detmold
Germany

www.weidmueller.com

Tekniska data

Godkännanden

ROHS	Uppfyllelse
------	-------------

Mått och vikter

Nettovikt	20 g
-----------	------

Miljööverensstämmelse för produkt

RoHS-kompatibilitetsstatus	Kompatibel
REACH SVHC	Lead 7439-92-1
SCIP	ebf89fc8-a87f-4691-b87a-dfb9921774b4

Tekniska data för kabel

Ledararea	0.75 mm ²	Tråd-/kabelldängd	0.2 m
Färgkodning	brun, vit, blå, svart, grå, grön/gul	Antal poler	5

Tekniska data för konfektionerbara kontaktdon

Antal poler	5	Kodering	A-kodad
Kontaktyta	förgylld	Kapslingsmaterial	Zinkpressgjutning
Nominell spänning	60 V	Märkström	4 A
Skyddsklass	IP67, i åtdraget tillstånd	Nedsmutningsgrad	3
Temperaturområde kapsling	-30...+90 °C		

Normer

Kontaktdon Norm	IEC 61076-2-101
-----------------	-----------------

Allmänna data

Antal poler	5
Kodering	A-kodad
Anslutningsgänga	M12
Kontaktyta	förgylld
Åtdragningsmoment	1 Nm
Ledararea	0.75 mm ²
Kapslingsmaterial	Zinkpressgjutning
Monteringstyp	Montering på bakre vägg
Nominell spänning	60 V
Märkström	4 A
Nyckelbredd	19 mm
Skyddsklass	IP67, i åtdraget tillstånd
Nedsmutningsgrad	3
Anslutning 1	M12
Anslutning 2	Flying wires
Tråd-/kabelldängd	0.2 m
Monteringsgänga	M 16 x 1,5
Område, montagemoment	2 Nm
Montagemoment	max. 2 Nm
Temperaturområde kapsling	-30...+90 °C
Ledarytterdiameter	-

SAIE-M12B-5-0.2V-HW-M16

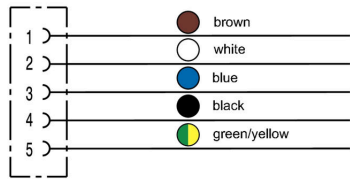
Weidmüller Interface GmbH & Co. KG
Klingenbergstraße 26
D-32758 Detmold
Germany

www.weidmueller.com

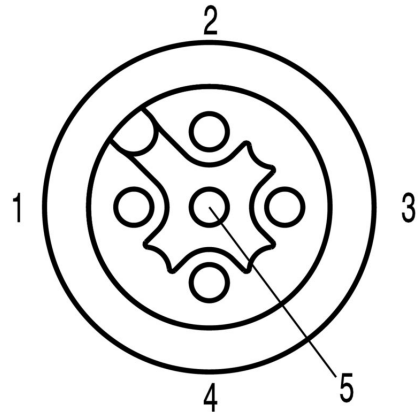
Tekniska data**Klassificeringar**

ETIM 8.0	EC003570	ETIM 9.0	EC003570
ETIM 10.0	EC003570	ECLASS 14.0	27-44-01-03
ECLASS 15.0	27-44-01-03		

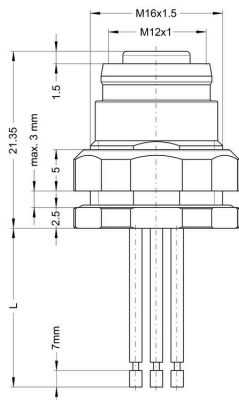
Kopplingsbild



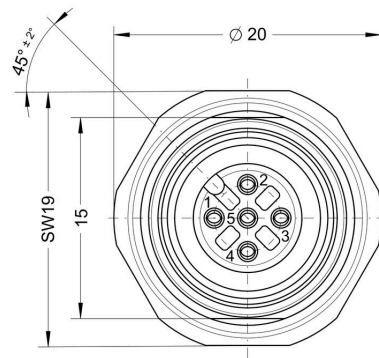
Polschema



Profilritning



Profilritning



Detaljerad ritning

