

## RJ45G1 R12D 3.2E4YG/YG RL

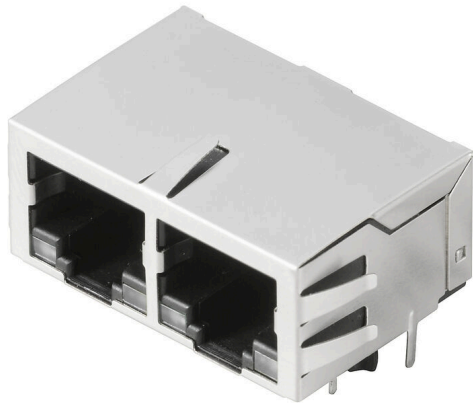
Weidmüller Interface GmbH & Co. KG

Klingenbergstraße 26

D-32758 Detmold

Germany

www.weidmueller.com



RJ45-sändarlansor (magnetiska) för gigabit-ändamål (1000 base-T) med integrerad kompensering motverkar aktivt induktiva och kapacitiva kopplingar och gör att utrymme kan sparas på kretskortet.

Produktsortimentet omfattar följande designtyper:

- 90 °, liggande (horisontell) och 180 °, stående (vertikal)
- spärr upp/spärr ned
- Lödningsprocess THT, THR eller SMD
- Brett utbud av olika designtyper, även med inbyggda lysdioder och skärmade kontaktflikar
- Överföringshastighet upp till 1 Gbit/s
- Förpackad antingen på bricka (TY) eller antistatiskt på tape-on-reel (RL)
- Kompatibel med modulär RJ45-anslutning enligt ANSI / TIA-1096-A och IEC 60603
- Dielektrisk styrka  $\geq 1500$  VAC RMS (2250 VAC toppvärde) enligt IEEE 802.3
- Dielektrisk styrka  $\geq 1500$  VAC (toppvärde) eller  $\geq 1500$  VDC enligt IEC 60603
- Uppfyller kraven i IEEE 802.3 (1000Base-T, 1 Gbit/s, IEEE 802.3ab eller 100Base-Tx, 100 Mbit/s, IEEE 802.3u) Egenskaper och fördelar:
- Utökat temperaturområde på  $-40$  °C till  $+85$  °C för maximal prestanda
- Förstärkt guldager ( $30 \mu\text{m}$ ) för förbättrat korrosionsskydd
- Minst 0,3 mm fritt utrymme garanterar ett perfekt lödningresultat

### Allmänna beställningsdata

Utförande	OMNIMATE-data - RJ45-transformatoruttag, Kretskortsstickanslutning, THT/THR lödanslutning, 90°, nedre, 6 tabs, Ja, Stickcykler: 750, Antal poler: 8, PA 9T, 30...80 $\mu\text{m}$ Ni / $\geq 30 \mu\text{m}$ Au , Tape
Art.nr.	<a href="#">2036510000</a>
Typ	RJ45G1 R12D 3.2E4YG/YG RL
GTIN (EAN)	4050118408409
Förp.	180 items
Förpackning	Tape

## RJ45G1 R12D 3.2E4YG/YG RL

Weidmüller Interface GmbH & Co. KG  
Klingenbergstraße 26  
D-32758 Detmold  
Germany

www.weidmueller.com

## Tekniska data

## Godkännanden

Godkännanden



ROHS	Uppfyllelse
UL File Number Search	<a href="#">UL-webbplats</a>
Certifikat nr (cURus)	E471884

## Mått och vikter

Djup	21.5 mm	Byggdjup (tum)	0.8465 inch
Höjd	16.9 mm	Bygghöjd (tum)	0.6654 inch
Höjd lägstbyggande	13.6 mm	Bredd	31.2 mm
Byggbredd (tum)	1.2283 inch	Nettovikt	7.67 g

## Miljööverensstämmelse för produkt

RoHS-kompatibilitetsstatus	Kompatibel utan undantag
REACH SVHC	Nej mSvHC över 0,1 viktprocent

## Systemspecifikationer

Antal poler	8	LED	Ja
Lödstiftlängd (l)	3.2 mm	Montering på kretskortet	THT/THR lödanslutning
Delning i tum (P)	0.050 "	Skärmmaterial	Mässing
Avskärmning	Ja	Ändplatta, Egenskap	Lödfläns
Tolerans diameter bestyckningshål (D)	± 0,1 mm	Överföringshastighet	1000 Mbps
Antal lödstift per pol	1	Anslutningstyp	Lödanslutning
Diameter bestyckningshål (D)	0.9 mm	Produktfamilj	OMNIMATE-data - RJ45-transformatoruttag
Delning i mm (P)	1.27 mm	Skyddsklass	IP20
Stickcykler	750	Koppling	10-ledare
Anslutningsvinkel	90°	Framström	20 mA
Framspänning, max.	2.5 V	Skärmarea	förnicklad
Färg på höger LED	grön/gul	Skärmflikar	6 tabs
Effektkategori	1000 Mbps	Lödprocess	Reflow-lödning, Manuell lödning, Våglödning
Spärralternativ	nedre	Dimensioner för lödstift	0,40 x 0,30 mm, LED-stift = 0,50 x 0,50 mm
Tolerans för lödstiftsposition	± 0,1 mm	Framspänning, min.	1.8 V
Färg på vänster LED	grön/gul		

## Elektriska egenskaper

Spänningstålighet kontakt/skärm	1 500 V DC	Spänningstålighet kontakt/kontakt	1000 V DC
Isolationsmotstånd	≥ 500 MΩ	Nominell spänning	125 V
Märkström	1,5 A		

## Standarder

Kontaktton Norm	IEC 60603-7
-----------------	-------------

## Packaging

Förpackning	Tape	VPE-längd	360.00 mm
VPE-bredd	352.00 mm	VPE-höjd	132.00 mm

## RJ45G1 R12D 3.2E4YG/YG RL

**Weidmüller Interface GmbH & Co. KG**

Klingenbergstraße 26  
D-32758 Detmold  
Germany

www.weidmueller.com

## Tekniska data

Tape reel diameter $\varnothing$ (A)	330 mm	Surface resistance	Rs = 109 - 1012 $\Omega$
--------------------------------------	--------	--------------------	--------------------------

### Materialdata

Isoleringsmaterial	PA 9T	Färgkod	svart
Färgtabell (jämförbar)	RAL 9011	Isoleringsmaterialgrupp	II
CTI (Comparative Tracking Index)	$\geq 500$	Isolationsmotstånd	$\geq 500 \text{ M}\Omega$
Moisture Level (MSL)	1	Brännbarhetsklass enligt UL 94	V-0
Kontaktgrundmaterial	Fosforbrons	Kontaktmaterial	Cu-legering
Kontaktyta	Guld över nickel	Skiktstruktur för stiftkontakten	30...80 $\mu\text{m}$ Ni / $\geq 30 \mu\text{m}$ Au
Lagertemperatur, min.	-40 °C	Lagertemperatur, max.	85 °C
Driftstemperatur, min.	-40 °C	Driftstemperatur, max	85 °C

### Viktig hänvisningstext

Hänvisningstext

### Klassificeringar

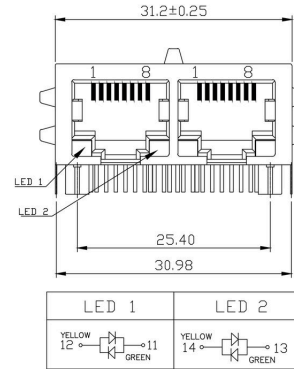
ETIM 8.0	EC002637	ETIM 9.0	EC002637
ETIM 10.0	EC002637	ECLASS 14.0	27-46-02-01
ECLASS 15.0	27-46-02-01		

**RJ45G1 R12D 3.2E4YG/YG RL**

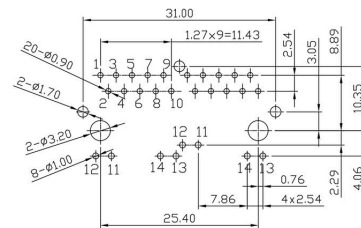
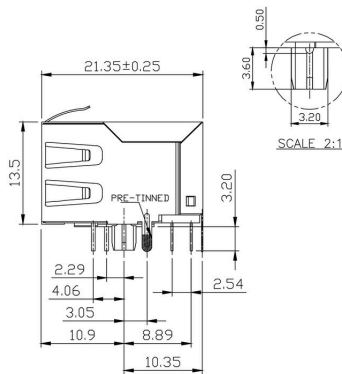
**Weidmüller Interface GmbH & Co. KG**  
 Klingenbergstraße 26  
 D-32758 Detmold  
 Germany

**Ritningar**

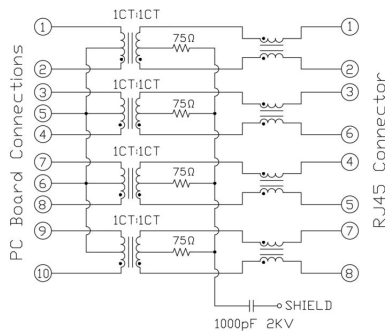
www.weidmueller.com



**Kretskortsdesign**



**Kopplingsbild**



RJ45G1 R12D 3.2E4YG/YG RL

Weidmüller Interface GmbH & Co. KG  
 Klingenbergstraße 26  
 D-32758 Detmold  
 Germany

Ritningar

www.weidmueller.com

Kopplingschema

Code	Description	Options	Details
RJ45			
G1			
R			
1			
U			
3.2			
E			
4			
GY/GY			
TY			
<b>RJ45G1 R1U 3.2E4GY/GY TY</b>			
	<b>Packaging</b>	<b>TY</b> <b>RL</b>	Tray in box (manual assembly) Tape on Reel (automated assembly)
	<b>LED</b>	<b>Y/G</b> <b>G/Y</b> <b>GY/GY</b> <b>O/G</b> <b>R/O</b> ... <b>N</b>	Yellow/Green Green/Yellow (standard) Green-Yellow/Green-Yellow Orange/Green Red/Orange ... (further combinations possible) without LED
	<b>Contact surface thickness</b>	<b>4</b>	1 = 3µ", 2 = 6µ", 3 = 15µ", 4 = 30µ", 5 = 50µ"
	<b>EMI tabs (ground fingers)</b>	<b>E</b> <b>N</b>	<b>E</b> = with EMI tabs <b>N</b> = without EMI tabs
	<b>Solder Pin length</b>	<b>3.2</b> <b>1.6</b> <b>D</b>	3.2 mm 1.6 mm SMD
	<b>Direction, latch style</b>	<b>U</b> <b>D</b> <b>V</b> <b>Y</b>	Horizontal (90°, side entry), latch up Horizontal (90°, side entry), latch down Vertical (180°, top entry) Diagonal (45°), latch up
	<b>Number of Ports</b>	<b>1</b> <b>12; 14; ...</b> <b>21; 41; ...</b>	1 Port multi ports side by side, Multiport multi ports about each other, Multilevel
	<b>Assembly on PCB</b>	<b>R</b> <b>S</b> <b>T</b>	Through Hole Reflow - <b>THR</b> Soldering process: Wave or Reflow soldering Surface Mount Technology - <b>SMT</b> Soldering process: Reflow soldering Through Hole Technology - <b>THT</b> Soldering process: Wave
	<b>Performance Category</b>	<b>C5</b> <b>C6</b> <b>C6A</b> <b>C5e</b> <b>M</b> <b>G1</b> <b>G10</b> <b>U</b> <b>MP</b> <b>MP+</b>	Category 5 Category 6 Category 6A Category 5e 10/100 Mbit 10/100/1000 Mbit 10 Gbit Unshielded 10/100 Mbit with POE 10/100 Mbit with POE+

Typnycklar

## RJ45G1 R12D 3.2E4YG/YG RL

Weidmüller Interface GmbH & Co. KG  
Klingenbergstraße 26  
D-32758 Detmold  
Germany

www.weidmueller.com

## Motsvarighet

## RJ45 crimp

RJ45 crimp-stickkontakt enligt IEC 60603-7-51 för ledardiameter upp till 1,05 mm



## Allmänna beställningsdata

Typ	IE-P	Utförande
Art.nr.	<a href="#">8813100000</a>	RJ 45 Stickkontakt, utan böjskydd; 5,5 - 7,1 mm, Cat.6A / Class EA
GTIN (EAN)	4032248512850	(ISO/IEC 11801 2010), IP20
Förp.	100 ST	
Typ	IE-P63	Utförande
Art.nr.	<a href="#">8813110000</a>	RJ 45 Stickkontakt, med böjskydd; 5,5 - 6,2 mm, Cat.6A / Class EA
GTIN (EAN)	4032248512867	(ISO/IEC 11801 2010), IP20
Förp.	10 ST	
Typ	IE-P70	Utförande
Art.nr.	<a href="#">8813120000</a>	RJ 45 Stickkontakt, med böjskydd; 6,2 - 7,1 mm, Cat.6A / Class EA
GTIN (EAN)	4032248512874	(ISO/IEC 11801 2010), IP20
Förp.	10 ST	
Typ	IE-PM-RJ45-TH	Utförande
Art.nr.	<a href="#">1963580000</a>	Stickkontakt RJ45 Crimp, Stickkontakt utan knäckskyddshylsa,
GTIN (EAN)	4032248645688	Cat.6A / Class EA (ISO/IEC 11801 2010)
Förp.	100 ST	
Typ	IE-PS-RJ45-TH-BK	Utförande
Art.nr.	<a href="#">1963590000</a>	Stickkontakt RJ45 Crimp, Stickkontakt med knäckskyddshylsa i svart,
GTIN (EAN)	4032248645695	Cat.6A / Class EA (ISO/IEC 11801 2010)
Förp.	10 ST	
Typ	IE-PS-RJ45-TH-BK-P	Utförande
Art.nr.	<a href="#">2584980000</a>	Stickkontakt RJ45 Crimp, med böjskydd; 6,5-7,5 mm, Cat.5 (ISO/IEC
GTIN (EAN)	4050118593556	11801)
Förp.	10 ST	

## rak

RJ45 plug-in-anslutning (inga verktyg behövs) enligt IEC 60603-7-51.



## RJ45G1 R12D 3.2E4YG/YG RL

**Weidmüller Interface GmbH & Co. KG**  
 Klingenbergstraße 26  
 D-32758 Detmold  
 Germany

www.weidmueller.com

## Motsvarighet

### Allmänna beställningsdata

Typ	IE-PS-RJ45-FH-180-A-1.1	Utförande
Art.nr.	<a href="#">1992850000</a>	RJ45-kontakt med genomträngande kontakter, Rak, Cat.6A / Class EA
GTIN (EAN)	4050118378115	(ISO/IEC 11801 2010), EIA/TIA T568 A
Förp.	1 ST	
Typ	IE-PS-RJ45-FH-180-A-1.6	Utförande
Art.nr.	<a href="#">1992820000</a>	RJ45-kontakt med genomträngande kontakter, Rak, Cat.6A / Class EA
GTIN (EAN)	4050118377897	(ISO/IEC 11801 2010), EIA/TIA T568 A
Förp.	1 ST	
Typ	IE-PS-RJ45-FH-180-B-1.1	Utförande
Art.nr.	<a href="#">1992860000</a>	RJ45-kontakt med genomträngande kontakter, Rak, Cat.6A / Class EA
GTIN (EAN)	4050118378108	(ISO/IEC 11801 2010), EIA/TIA T568 B
Förp.	1 ST	
Typ	IE-PS-RJ45-FH-180-B-1.6	Utförande
Art.nr.	<a href="#">1992830000</a>	RJ45-kontakt med genomträngande kontakter, Rak, Cat.6A / Class EA
GTIN (EAN)	4050118377972	(ISO/IEC 11801 2010), EIA/TIA T568 B
Förp.	1 ST	
Typ	IE-PS-RJ45-FH-180-P-1.6	Utförande
Art.nr.	<a href="#">1992840000</a>	RJ45-kontakt med genomträngande kontakter, Rak, Cat.5 (ISO/IEC
GTIN (EAN)	4050118378023	11801), PROFINET
Förp.	1 ST	

### vinklad med kabelgenomföring

RJ45 plug-in-anslutning (inga verktyg behövs) enligt IEC 60603-7-51.



### Allmänna beställningsdata

Typ	IE-PS-RJ45-FH-90-A-1.1	Utförande
Art.nr.	<a href="#">1518080000</a>	RJ45-kontakt med genomträngande kontakter, vinklad, 4x90°.
GTIN (EAN)	4050118324969	Cat.6A / Class EA (ISO/IEC 11801 2010), EIA/TIA T568 A
Förp.	1 ST	
Typ	IE-PS-RJ45-FH-90-A-1.6	Utförande
Art.nr.	<a href="#">1992870000</a>	RJ45-kontakt med genomträngande kontakter, vinklad, 4x90°.
GTIN (EAN)	4050118378054	Cat.6A / Class EA (ISO/IEC 11801 2010), EIA/TIA T568 A
Förp.	1 ST	
Typ	IE-PS-RJ45-FH-90-B-1.1	Utförande
Art.nr.	<a href="#">1518090000</a>	RJ45-kontakt med genomträngande kontakter, vinklad, 4x90°.
GTIN (EAN)	4050118325300	Cat.6A / Class EA (ISO/IEC 11801 2010), EIA/TIA T568 B
Förp.	1 ST	
Typ	IE-PS-RJ45-FH-90-B-1.6	Utförande
Art.nr.	<a href="#">1992890000</a>	RJ45-kontakt med genomträngande kontakter, vinklad, 4x90°.
GTIN (EAN)	4050118378122	Cat.6A / Class EA (ISO/IEC 11801 2010), EIA/TIA T568 B
Förp.	1 ST	

## RJ45G1 R12D 3.2E4YG/YG RL

**Weidmüller Interface GmbH & Co. KG**  
 Klingenbergstraße 26  
 D-32758 Detmold  
 Germany

www.weidmueller.com

### Motsvarighet

Typ	IE-PS-RJ45-FH-90-P-1.6	Utförande
Art.nr.	<a href="#">1518100000</a>	RJ45-kontakt med genomträngande kontakter, vinklad, 4x90°, Cat.5
GTIN (EAN)	4050118325232	(ISO/IEC 11801), PROFINET
Förp.	1 ST	

### RJ45 verktygslös



RJ45 stickkontakt (verktygslös) enligt IEC 60603-7-51 för ledardiameter upp till 1,6 mm

### Allmänna beställningsdata

Typ	IE-PS-RJ45-FH-BK	Utförande
Art.nr.	<a href="#">1963600000</a>	RJ45 IDC-kontakt, Cat.6A / Class EA (ISO/IEC 11801 2010), 8-trådig,
GTIN (EAN)	4032248645725	4-trådig, EIA/TIA T568 A, EIA/TIA T568 B, PROFINET
Förp.	10 ST	
Typ	IE-PS-RJ45-FH-BK-A	Utförande
Art.nr.	<a href="#">1132040000</a>	RJ45 IDC-kontakt, Cat.6A / Class EA (ISO/IEC 11801 2010), 8-trådig,
GTIN (EAN)	4032248912155	EIA/TIA T568 A
Förp.	10 ST	
Typ	IE-PS-RJ45-FH-BK-B	Utförande
Art.nr.	<a href="#">1132050000</a>	RJ45 IDC-kontakt, Cat.6A / Class EA (ISO/IEC 11801 2010), 8-trådig,
GTIN (EAN)	4032248912148	EIA/TIA T568 B
Förp.	10 ST	
Typ	IE-PS-RJ45-FH-BK-P	Utförande
Art.nr.	<a href="#">1132060000</a>	RJ45 IDC-kontakt, Cat.5 (ISO/IEC 11801), 4-trådig, PROFINET
GTIN (EAN)	4032248912162	
Förp.	10 ST	