

SAIEND CAN-M12B 5P A-COD**Weidmüller Interface GmbH & Co. KG**

Klingenbergstraße 26

D-32758 Detmold

Germany

www.weidmueller.com



Weidmüller har ett brett utbud av verktyg och tillbehör för givar-/ställningsledningar.

Allmänna beställningsdata

Utförande	Skyddade komponentgrupper, SAI-Aktiv, Tillbehör, Sensor/Aktuator-Stickanslutning
Art.nr.	2018050000
Typ	SAIEND CAN-M12B 5P A-COD
GTIN (EAN)	4050118401448
Förp.	1 items

SAIEND CAN-M12B 5P A-COD

Weidmüller Interface GmbH & Co. KG
Klingenbergstraße 26
D-32758 Detmold
Germany

www.weidmueller.com

Tekniska data

Godkännanden

Godkännanden



ROHS Uppfyllelse

Mått och vikter

Nettovikt 8.8 g

Temperaturer

Lagertemperatur Drifttemperatur

Miljööverensstämmelse för produkt

RoHS-kompatibilitetsstatus Kompatibel med undantag
RoHS-undantag (om tillämpligt/känt) 6c
REACH SVHC Lead 7439-92-1
SCIP 1c533b66-fcff-4da5-b89f-fd55fbf5cb55

Tekniska data för kabel

Antal poler 5

Allmänna tekniska data

Kodering	A-kodad	Anslutningsgänga	M12
Utförande	Hylsa, Rak	Nominell spänning	60 V

Elektriska egenskaper

Nominell spänning 60 V

Klassificeringar

ETIM 8.0	EC002925	ETIM 9.0	EC002925
ETIM 10.0	EC002925	ECLASS 14.0	27-44-01-06
ECLASS 15.0	27-44-01-06		

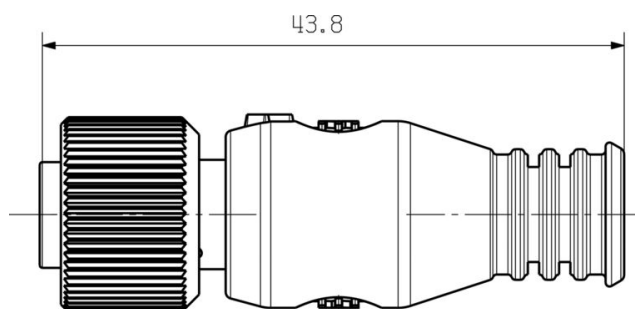
SAIEND CAN-M12B 5P A-COD

Weidmüller Interface GmbH & Co. KG
Klingenbergstraße 26
D-32758 Detmold
Germany

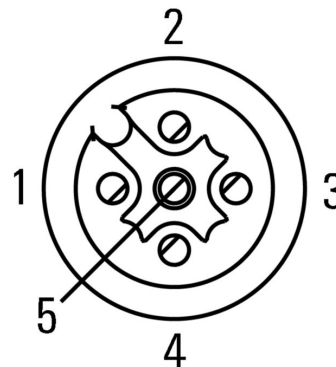
Ritningar

www.weidmueller.com

Profilritning



Polschema



Kopplingsbild

