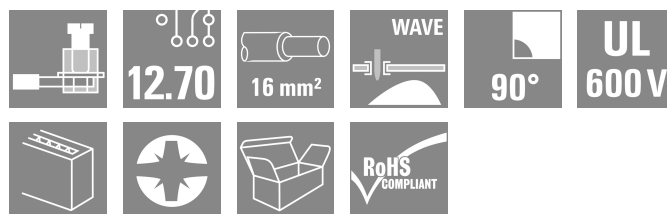


## LUP 12.70/05/90 5.0SN BK BX

Weidmüller Interface GmbH & Co. KG  
Klingenbergstraße 26  
D-32758 Detmold  
Germany

www.weidmueller.com

## Produktillustration



Denna kretskortsplint ger anslutningar för 1000 V, 76 A och 16 mm<sup>2</sup> ledningsdiameter med beprövad klämbygelanslutning i raster 12,7 mm, ledarutgångsriktning i 90° utförande.

## Allmänna beställningsdata

Utförande	Kretskortsplint, 12.70 mm, Antal poler: 5, 90°, Lödstiftlängd (l): 5 mm, förtennad, svart, Klämbygelanslutning, Anslutningsområde, max. : 16 mm <sup>2</sup> , Box
Art.nr.	<a href="#">2014420000</a>
Typ	LUP 12.70/05/90 5.0SN BK BX
GTIN (EAN)	4050118399776
Förp.	20 items
Produktparametrar	IEC: 1000 V / 76 A / 0.5 - 16 mm <sup>2</sup> UL: 600 V / 65 A / AWG 22 - AWG 6
Förpackning	Box

LUP 12.70/05/90 5.0SN BK BX

Weidmüller Interface GmbH & Co. KG  
Klingenbergstraße 26  
D-32758 Detmold  
Germany

www.weidmueller.com

Tekniska data

Godkännanden

Godkännanden



ROHS	Uppfyllelse
UL File Number Search	<a href="#">UL-webbplats</a>
Certifikat nr (cURus)	E60693

Mått och vikter

Djup	25.1 mm	Byggdjup (tum)	0.9882 inch
Höjd	36.5 mm	Bygghöjd (tum)	1.437 inch
Höjd lägstbyggande	31.5 mm	Bredd	61.76 mm
Byggbredd (tum)	2.4315 inch	Nettovikt	50.6 g

Miljööverensstämmelse för produkt

RoHS-kompatibilitetsstatus	Kompatibel utan undantag
REACH SVHC	Nej mSvHC över 0,1 viktprocent

Packaging

Förpackning	Box	VPE-längd	162.00 mm
VPE-bredd	141.00 mm	VPE-höjd	85.00 mm

Typprovningar

Test: Hållfasthet för märkningar	Standard	DIN EN 61984 avsnitt 7.3.2 / 09.02 med mönster från DIN EN 60068-2-70 / 07.96	
	Test	ursprungsmärkning, typmärkning, typ av material, godkännande märkning UL, hållbarhet tillgänglig	
	Utvärdering	tillgänglig	
	Standard	DIN EN 61984 avsnitt 7.3.2 / 09.02 med mönster från DIN EN 60068-2-70 / 07.96	
	Test	godkännande märkning CSA, godkännande märkning SEV	
Test: Klämbär area	Standard	DIN EN 60999-1 avsnitt 7 och 9.1 / 12.00, DIN EN 60947-1 avsnitt 8.2.4.5.1 / 12.02	
	Typ av ledare	Typ av ledare och för ledararea	massiv 0,5 mm <sup>2</sup>
		Typ av ledare och för ledararea	flertrådig 0,5 mm <sup>2</sup>
		Typ av ledare och för ledararea	massiv 16 mm <sup>2</sup>
		Typ av ledare och för ledararea	flertrådig 16 mm <sup>2</sup>
		Typ av ledare och för ledararea	AWG 22/1
		Typ av ledare och för ledararea	AWG 22/19
		Typ av ledare och för ledararea	AWG 6/1
		Typ av ledare och för ledararea	AWG 6/19
Utvärdering	godkänd		
Test beträffande ledare som skadats och lossnat oavsiktligt	Standard	DIN EN 60999-1 avsnitt 9.4 / 12.00	
	Krav	0,2 kg	

Tekniska data

Frånslagstest	Typ av ledare	Typ av ledare och för ledararea	AWG 22/1
		Typ av ledare och för ledararea	AWG 22/19
	Utvärdering	godkänd	
	Krav	0,3 kg	
	Typ av ledare	Typ av ledare och för ledararea	massiv 0,5 mm <sup>2</sup>
		Typ av ledare och för ledararea	flertrådig 0,5 mm <sup>2</sup>
	Utvärdering	godkänd	
	Krav	2,9 kg	
	Typ av ledare	Typ av ledare och för ledararea	massiv 16 mm <sup>2</sup>
		Typ av ledare och för ledararea	flertrådig 16 mm <sup>2</sup>
		Typ av ledare och för ledararea	AWG 6/7
	Utvärdering	godkänd	
	Standard	DIN EN 60999-1 avsnitt 9.5 / 12.00	
	Krav	≥15 N	
	Typ av ledare	Typ av ledare och för ledararea	AWG 22/1
		Typ av ledare och för ledararea	AWG 22/19
	Utvärdering	godkänd	
	Krav	≥20 N	
Typ av ledare	Typ av ledare och för ledararea	H05V-U0.5	
	Typ av ledare och för ledararea	H05V-K0.5	
Utvärdering	godkänd		
Krav	≥100 N		
Typ av ledare	Typ av ledare och för ledararea	H07V-K16	
	Typ av ledare och för ledararea	H07V-U16	
	Typ av ledare och för ledararea	AWG 6/7	
Utvärdering	godkänd		

Karakteristiska systemvärden

Produktfamilj	OMNIMATE Power – serie LUP	Ledaranslutningsteknik	Klämbygelanslutning
Montering på kretskortet	THT lödanslutning	Ledarutgångsriktning	90°
Delning i mm (P)	12.70 mm	Delning i tum (P)	0.500 "
Antal poler	5	Polradstal	1
Uppgraderbar av kunden	Ja	Antal rader	1
maximalt radmonterbara poler per rad	12	Lödstiftlängd (l)	5 mm
Dimensioner för lödstift	1,2 x 1,2 mm	Diameter bestyckningshål (D)	1.6 mm
Tolerans diameter bestyckningshål (D)	+ 0,1 mm	Antal lödstift per pol	2
Skruvmejselklinga	1,0 x 5,5, PZ 2	Skruvmejselklinga Norm	DIN 5264
Åtdragningsmoment, min.	1.2 Nm	Åtdragningsmoment, max.	1.5 Nm
Klämskruv	M 4	Avisoleringslängd	12 mm
L1 i mm	50.80 mm	L1 i tum	2.000 "
Beröringsskydd enligt DIN VDE 0470	IP 20 ansluten/ IP 10 ej ansluten	Beröringsskydd enligt DIN VDE 57	fingersäker
Skyddsklass	IP20	Genomgångsmotstånd (6)	0,50 mΩ

LUP 12.70/05/90 5.0SN BK BX

Weidmüller Interface GmbH & Co. KG  
Klingenbergstraße 26  
D-32758 Detmold  
Germany

www.weidmueller.com

Tekniska data

Materialdata

Isoleringsmaterial	Wemid (PA)	Färgkod	svart
Färgtabell (jämförbar)	RAL 9011	Isoleringsmaterialgrupp	I
CTI (Comparative Tracking Index)	≥ 600	Moisture Level (MSL)	
Brännbarhetsklass enligt UL 94	V-0	Kontaktmaterial	Cu-legering
Kontaktyta	förtennad	Skiktstruktur för lödanslutningen	1.5...3 µm Ni / 4...6 µm Sn matt
Lagertemperatur, min.	-40 °C	Lagertemperatur, max.	70 °C
Driftstemperatur, min.	-50 °C	Driftstemperatur, max.	120 °C
Temperaturområde Montage, min.	-25 °C	Temperaturområde Montage, max.	120 °C

Anslutningsbara ledare

Anslutningsområde, min.	0.13 mm <sup>2</sup>
Anslutningsområde, max.	16 mm <sup>2</sup>
Ledardiameter, AWG, min.	AWG 22
Ledardiameter, AWG, max.	AWG 6
entrådig, min. H05(07) V-U	0.5 mm <sup>2</sup>
entrådig, max. H05(07) V-U	16 mm <sup>2</sup>
flertrådig, min. H07 V-R	6 mm <sup>2</sup>
flertrådig, max. H07V-R	16 mm <sup>2</sup>
fintrådig, min. H05(07) V-K	0.5 mm <sup>2</sup>
fintrådig, max. H05(07) V-K	16 mm <sup>2</sup>
med AEH med krage DIN 46 228/4, min.	2.5 mm <sup>2</sup>
med ändhylsa med krage DIN 46 228/4, max.	10 mm <sup>2</sup>
med ändhylsa, DIN 46228 pt 1, min.	2.5 mm <sup>2</sup>
med ändhylsa enligt DIN 46 228/1, max.	10 mm <sup>2</sup>
Passtift enligt EN 60999 a x b; ø	5,4 mm x 5,1 mm; 5,3 mm

Anslutningsbar ledare	Ledarens anslutningsarea	Typ	fintrådig
		nominell	2.5 mm <sup>2</sup>
kabelsko	Avisoleringslängd	Rekommenderad ändhylsa	nominell 12 mm <a href="#">H2.5/12</a>
		Avisoleringslängd	nominell 14 mm
		Rekommenderad ändhylsa	<a href="#">H2.5/19D BL</a>
		Avisoleringslängd	nominell 14 mm
Ledarens anslutningsarea	Typ	fintrådig	
		nominell	4 mm <sup>2</sup>
		Avisoleringslängd	nominell 12 mm
		Rekommenderad ändhylsa	<a href="#">H4.0/12</a>
kabelsko	Avisoleringslängd	Rekommenderad ändhylsa	nominell 14 mm <a href="#">H4.0/20D GR</a>
		Avisoleringslängd	nominell 14 mm
		Rekommenderad ändhylsa	<a href="#">H6.0/12</a>
		Avisoleringslängd	nominell 14 mm
Ledarens anslutningsarea	Typ	fintrådig	
		nominell	6 mm <sup>2</sup>
		Avisoleringslängd	nominell 12 mm
		Rekommenderad ändhylsa	<a href="#">H6.0/20 SW</a>
kabelsko	Avisoleringslängd	Rekommenderad ändhylsa	nominell 15 mm
		Avisoleringslängd	nominell 15 mm

**LUP 12.70/05/90 5.0SN BK BX**

**Weidmüller Interface GmbH & Co. KG**

Klingenbergstraße 26  
D-32758 Detmold  
Germany

www.weidmueller.com

**Tekniska data**

		Rekommenderad ändhylsa	<a href="#">H10.0/22 EB</a>
		Avisoleringslängd	nominell 12 mm
		Rekommenderad ändhylsa	<a href="#">H10.0/12</a>
Referenstext	Längd på hylsor ska väljas beroende på produkten och märkspänningen., Ytterdiametern på plastkragen ska inte vara större än rastret (P)		

**Märkdata enligt CSA**

Märkspänning (användargrupp B / CSA)	600 V	Märkspänning (användargrupp C / CSA)	600 V
Märkström (användargrupp B / CSA)	65 A	Märkström (användargrupp C / CSA)	65 A
Ledardiameter AWG, min.	AWG 22	Ledardiameter AWG, max.	AWG 6

**Märkdata enligt UL 1059**

Institut (cURus)	CURUS	Certifikat nr (cURus)	E60693
Märkspänning (användargrupp B / UL 1059)	600 V	Märkspänning (användargrupp C / UL 1059)	600 V
Märkström (användargrupp B / UL 1059)	65 A	Märkström (användargrupp C / UL 1059)	65 A
Ledardiameter AWG, min.	AWG 22	Ledardiameter AWG, max.	AWG 6
Hänvisning till godkännandeverden	Specifikationerna avser maxvärden. För detaljer – se typgodkännandeintyg.		

**Märkdata enligt IEC**

testad enligt standard	IEC 60664-1, IEC 61984	Märkström, min. antal poler (Tu=20°C)	76 A
Märkström, max. antal poler (Tu=20°C)	74 A	Märkström, min. antal poler (Tu=40°C)	76 A
Märkström, max. antal poler (Tu=40°C)	64 A	Märkspänning vid överspänningsk./ Nedsmutningsgrad II/2	1000 V
Märkspänning vid överspänningsk./ Nedsmutningsgrad III/2	1000 V	Märkspänning vid överspänningskat./ Nedsmutningsgrad III/3	1000 V
Märkspänning vid överspänningsk./ Nedsmutningsgrad II/2	6 kV	Märkspänning vid överspänningsk./ Nedsmutningsgrad III/2	8 kV
Märkstötspänning vid överspänningsk./ Nedsmutningsgrad III/3	8 kV	Korttidströmhållfasthet	1 x 1s mit 700 A

**Viktig hänvisningstext**

IPC-konformitet	Konformitet: Produkterna utvecklas, tillverkas och levereras i enlighet med internationellt erkända standarder och normer, och uppfyller de egenskaper som garanteras i databladet resp. har designegenskaper i enlighet med IPC-A-610 "Klass 2". Övriga anspråk gällande produkterna kan bedömas på begäran.
Hänvisningstext	<ul style="list-style-type: none"> <li>• Additional variants on request</li> <li>• Rated current related to rated cross-section &amp; min. No. of poles.</li> <li>• Wire end ferrule without plastic collar to DIN 46228/1</li> <li>• Wire end ferrule with plastic collar to DIN 46228/4</li> <li>• The data given under CSA relates to a cUL approval - E60693</li> <li>• P on drawing = pitch</li> <li>• Rated data refer only to the component itself. Clearance and creepage distances to other components are to be designed in accordance with the relevant application standards.</li> <li>• Long term storage of the product with average temperature of 50 °C and maximum humidity 70%, 36 months</li> </ul>

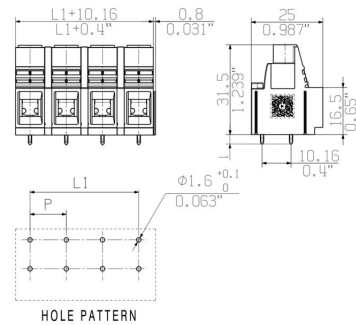
**Klassificeringar**

ETIM 8.0	EC002643	ETIM 9.0	EC002643
ETIM 10.0	EC002643	ECLASS 14.0	27-46-01-01
ECLASS 15.0	27-46-01-01		

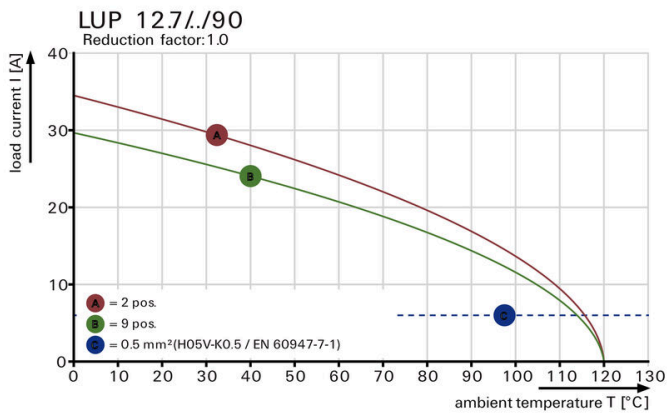
Produktillustration



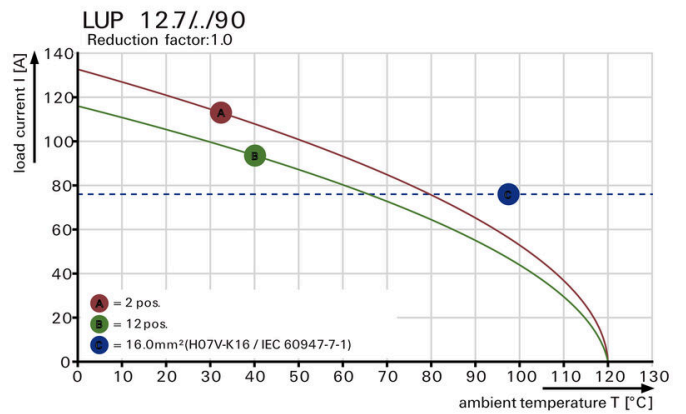
Dimensional drawing



Graph



Graph



## LUP 12.70/05/90 5.0SN BK BX

Weidmüller Interface GmbH & Co. KG  
Klingenbergstraße 26  
D-32758 Detmold  
Germany

www.weidmueller.com

## Tillbehör

## Krysspårskruvmejsel, typ Pozidriv



VDE-isolerad kryssmejsel, Typ Pozidriv, SDIK PZ DIN 7438, ISO 8764/2-PZ, klingprofil enligt ISO 8764-PZ, SoftFinish-handtag

## Allmänna beställningsdata

Typ	SDIK PZ2	Utförande
Art.nr.	<a href="#">9008890000</a>	Skruvmejsel, Skruvmejsel
GTIN (EAN)	4032248266661	
Förp.	1 ST	

## Spår-Skruvmejsel



VDE-isolerad spårskruvmejsel, SDI DIN 7437, ISO 2380/2, klingprofil enligt DIN 5264, ISO 2380/1, SoftFinish-handtag

## Allmänna beställningsdata

Typ	SDIS 1.0X5.5X125	Utförande
Art.nr.	<a href="#">9008410000</a>	Skruvmejsel, Skruvmejsel
GTIN (EAN)	4032248056378	
Förp.	1 ST	

## Krysspårskruvmejsel, typ Pozidriv



Kryssmejsel, Typ Pozidriv, SDK PZ DIN 5262, ISO 8764/2-PZ, klingprofil enligt ISO 8764-PZ, Spets krom top, SoftFinish-handtag

## Allmänna beställningsdata

Typ	SDK PZ2	Utförande
Art.nr.	<a href="#">9008540000</a>	Skruvmejsel, Skruvmejsel
GTIN (EAN)	4032248056538	
Förp.	1 ST	

**Tillbehör****Spår-Skruvmejsel**

Spårskruvmejsel med rundklinga, SD DIN 5265, ISO 2380/2, klingprofil enligt DIN 5264, ISO 2380/1, Spets krom top, SoftFinish-handtag

**Allmänna beställningsdata**

Typ	SDS 1.0X5.5X150	Utförande
Art.nr.	<a href="#">9008350000</a>	Skruvmejsel, Skruvmejsel
GTIN (EAN)	4032248056316	
Förp.	1 ST	