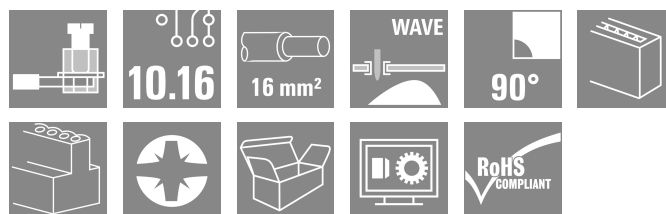
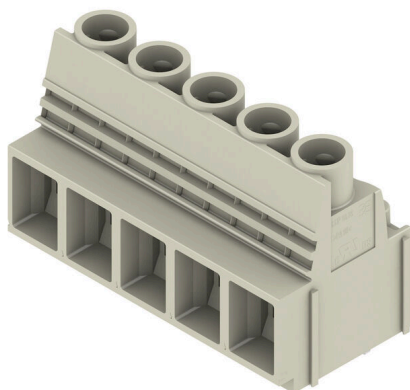


## LUP 10.16/05/90 5.0SN GY BX

**Weidmüller Interface GmbH & Co. KG**  
 Klingenbergstraße 26  
 D-32758 Detmold  
 Germany

www.weidmueller.com

### Produktillustration



Denna kretskortsplint ger anslutningar för 1000 V, mät-  
 punkt, 76 A och 16 mm<sup>2</sup> ledningsdiameter, med beprö-  
 vad klämbygelanslutning i raster 10,16 mm, ledarut-  
 gångsriktning i 90° utförande.

### Allmänna beställningsdata

Utförande	Kretskortsplint, 10.16 mm, Antal poler: 5, 90°, Lödstiftlängd (l): 5 mm, förtennad, kiselgrå, Klämbygelanslutning, Anslutningsområde, max. : 16 mm <sup>2</sup> , Box
Art.nr.	<a href="#">2014330000</a>
Typ	LUP 10.16/05/90 5.0SN GY BX
GTIN (EAN)	4050118400052
Förp.	20 items
Produktparametrar	IEC: 1000 V / 76 A / 0.5 - 16 mm <sup>2</sup> UL: 300 V / 58 A / AWG 26 - AWG 6
Förpackning	Box

## LUP 10.16/05/90 5.0SN GY BX

Weidmüller Interface GmbH & Co. KG  
Klingenbergstraße 26  
D-32758 Detmold  
Germany

www.weidmueller.com

## Tekniska data

## Godkännanden

Godkännanden



ROHS	Uppfyllelse
UL File Number Search	<a href="#">UL-webbplats</a>
Certifikat nr (cURus)	E60693

## Mått och vikter

Djup	25.1 mm	Byggdjup (tum)	0.9882 inch
Höjd	36.5 mm	Bygghöjd (tum)	1.437 inch
Höjd lägstbyggande	31.5 mm	Bredd	51.6 mm
Byggbredd (tum)	2.0315 inch	Nettovikt	46.6 g

## Miljööverensstämmelse för produkt

RoHS-kompatibilitetsstatus	Kompatibel utan undantag
REACH SVHC	Nej mSvHC över 0,1 viktprocent

## Packaging

Förpackning	Box	VPE-längd	230.00 mm
VPE-bredd	135.00 mm	VPE-höjd	45.00 mm

## Typprovningar

Test: Hållfasthet för märkningar	Standard	DIN EN 61984 avsnitt 7.3.2 / 09.02 med mönster från DIN EN 60068-2-70 / 07.96	
	Test	ursprungsmärkning, typmärkning, typ av material, godkännande märkning UL, hållbarhet	
	Utvärdering	tillgänglig	
	Standard	DIN EN 61984 avsnitt 7.3.2 / 09.02 med mönster från DIN EN 60068-2-70 / 07.96	
	Test	godkännande märkning CSA, godkännande märkning SEV	
Test: Klämbare area	Standard	DIN EN 60999-1 avsnitt 7 och 9.1 / 12.00, DIN EN 60947-1 avsnitt 8.2.4.5.1 / 12.02	
	Typ av ledare	Typ av ledare och för ledararea	massiv 0,5 mm <sup>2</sup>
		Typ av ledare och för ledararea	flertrådig 0,5 mm <sup>2</sup>
		Typ av ledare och för ledararea	massiv 16 mm <sup>2</sup>
		Typ av ledare och för ledararea	flertrådig 16 mm <sup>2</sup>
		Typ av ledare och för ledararea	AWG 22/1
		Typ av ledare och för ledararea	AWG 22/19
		Typ av ledare och för ledararea	AWG 6/1
		Typ av ledare och för ledararea	AWG 6/19
Utvärdering	godkänd		
Test beträffande ledare som skadats och lossnat oavsiktligt	Standard	DIN EN 60999-1 avsnitt 9.4 / 12.00	
	Krav	0,2 kg	

Tekniska data

Frånslagstest	Typ av ledare	Typ av ledare och för ledararea	AWG 22/1
		Typ av ledare och för ledararea	AWG 22/19
	Utvärdering	godkänd	
	Krav	0,3 kg	
	Typ av ledare	Typ av ledare och för ledararea	massiv 0,5 mm <sup>2</sup>
		Typ av ledare och för ledararea	flertrådig 0,5 mm <sup>2</sup>
	Utvärdering	godkänd	
	Krav	2,9 kg	
	Typ av ledare	Typ av ledare och för ledararea	massiv 16 mm <sup>2</sup>
		Typ av ledare och för ledararea	flertrådig 16 mm <sup>2</sup>
		Typ av ledare och för ledararea	AWG 6/7
	Utvärdering	godkänd	
	Standard	DIN EN 60999-1 avsnitt 9.5 / 12.00	
	Krav	≥15 N	
	Typ av ledare	Typ av ledare och för ledararea	AWG 22/1
		Typ av ledare och för ledararea	AWG 22/19
	Utvärdering	godkänd	
	Krav	≥20 N	
Typ av ledare	Typ av ledare och för ledararea	H05V-U0.5	
	Typ av ledare och för ledararea	H05V-K0.5	
Utvärdering	godkänd		
Krav	≥100 N		
Typ av ledare	Typ av ledare och för ledararea	H07V-K16	
	Typ av ledare och för ledararea	H07V-U16	
	Typ av ledare och för ledararea	AWG 6/7	
Utvärdering	godkänd		

Karakteristiska systemvärden

Produktfamilj	OMNIMATE Power – serie LUP	Ledaranslutningsteknik	Klämbygelanslutning
Montering på kretskortet	THT lödanslutning	Ledarutgångsriktning	90°
Delning i mm (P)	10.16 mm	Delning i tum (P)	0.400 "
Antal poler	5	Polradstal	1
Uppgraderbar av kunden	Ja	Antal rader	1
maximalt radmonterbara poler per rad	12	Lödstiftlängd (l)	5 mm
Dimensioner för lödstift	1,2 x 1,2 mm	Diameter bestyckningshål (D)	1.6 mm
Tolerans diameter bestyckningshål (D)	+ 0,1 mm	Antal lödstift per pol	2
Skruvmejselklinga	1,0 x 5,5, PZ 2	Skruvmejselklinga Norm	DIN 5264
Åtdragningsmoment, min.	1.2 Nm	Åtdragningsmoment, max.	1.5 Nm
Klämskruv	M 4	Avisoleringslängd	12 mm
L1 i mm	40.64 mm	L1 i tum	1.600 "
Beröringsskydd enligt DIN VDE 0470	IP 20 ansluten/ IP 10 ej ansluten	Beröringsskydd enligt DIN VDE 57	fingersäker
Skyddsklass	IP20	Genomgångsmotstånd (6)	0,50 mΩ

LUP 10.16/05/90 5.0SN GY BX

Weidmüller Interface GmbH & Co. KG  
Klingenbergstraße 26  
D-32758 Detmold  
Germany

www.weidmueller.com

Tekniska data

Materialdata

Isoleringsmaterial	Wemid (PA)	Färgkod	kiselgrå
Färgtabell (jämförbar)	RAL 7032	Isoleringsmaterialgrupp	I
CTI (Comparative Tracking Index)	≥ 600	Moisture Level (MSL)	
Brännbarhetsklass enligt UL 94	V-0	Kontaktmaterial	Cu-legering
Kontaktyta	förtennad	Skiktstruktur för lödanslutningen	1.5...3 µm Ni / 4...6 µm Sn matt
Lagertemperatur, min.	-40 °C	Lagertemperatur, max.	70 °C
Driftstemperatur, min.	-50 °C	Driftstemperatur, max.	120 °C
Temperaturområde Montage, min.	-25 °C	Temperaturområde Montage, max.	120 °C

Anslutningsbara ledare

Anslutningsområde, min.	0.13 mm <sup>2</sup>
Anslutningsområde, max.	16 mm <sup>2</sup>
Ledardiameter, AWG, min.	AWG 22
Ledardiameter, AWG, max.	AWG 6
entrådig, min. H05(07) V-U	0.5 mm <sup>2</sup>
entrådig, max. H05(07) V-U	16 mm <sup>2</sup>
flertrådig, min. H07 V-R	6 mm <sup>2</sup>
flertrådig, max. H07V-R	16 mm <sup>2</sup>
fintrådig, min. H05(07) V-K	0.5 mm <sup>2</sup>
fintrådig, max. H05(07) V-K	16 mm <sup>2</sup>
med AEH med krage DIN 46 228/4, min.	2.5 mm <sup>2</sup>
med ändhylsa med krage DIN 46 228/4, max.	10 mm <sup>2</sup>
med ändhylsa, DIN 46228 pt 1, min.	2.5 mm <sup>2</sup>
med ändhylsa enligt DIN 46 228/1, max.	10 mm <sup>2</sup>
Passtift enligt EN 60999 a x b; ø	5,4 mm x 5,1 mm; 5,3 mm

Anslutningsbar ledare	Ledarens anslutningsarea	Typ	fintrådig
		nominell	2.5 mm <sup>2</sup>
kabelsko	Avisoleringslängd	Rekommenderad ändhylsa	nominell 12 mm <a href="#">H2.5/12</a>
		Avisoleringslängd	nominell 14 mm
		Rekommenderad ändhylsa	<a href="#">H2.5/19D BL</a>
		Avisoleringslängd	nominell 14 mm
Ledarens anslutningsarea	Typ	fintrådig	
		nominell	4 mm <sup>2</sup>
		Avisoleringslängd	nominell 12 mm
		Rekommenderad ändhylsa	<a href="#">H4.0/12</a>
kabelsko	Avisoleringslängd	Rekommenderad ändhylsa	nominell 14 mm <a href="#">H4.0/20D GR</a>
		Avisoleringslängd	nominell 14 mm
		Rekommenderad ändhylsa	<a href="#">H6.0/12</a>
		Avisoleringslängd	nominell 14 mm
Ledarens anslutningsarea	Typ	fintrådig	
		nominell	6 mm <sup>2</sup>
		Avisoleringslängd	nominell 12 mm
		Rekommenderad ändhylsa	<a href="#">H6.0/20 SW</a>
kabelsko	Avisoleringslängd	Rekommenderad ändhylsa	nominell 14 mm
		Avisoleringslängd	nominell 15 mm

**LUP 10.16/05/90 5.0SN GY BX**

**Weidmüller Interface GmbH & Co. KG**  
 Klingenbergstraße 26  
 D-32758 Detmold  
 Germany

www.weidmueller.com

**Tekniska data**

Rekommenderad ändhylsa	<a href="#">H10,0/22 EB</a>
Avisoleringslängd	nominell 12 mm
Rekommenderad ändhylsa	<a href="#">H10,0/12</a>

Referenstext Längd på hylsor ska väljas beroende på produkten och märkspänningen., Ytterdiametern på plastkragen ska inte vara större än rastret (P)

**Märkdata enligt CSA**

Institut (CSA)	CSA	Certifikat nr. (CSA)	200039-1198743
Märkspänning (användargrupp B / CSA)	300 V	Märkspänning (användargrupp C / CSA)	300 V
Märkspänning (användargrupp D / CSA)	600 V	Märkström (användargrupp B / CSA)	58 A
Märkström (användargrupp C / CSA)	58 A	Märkström (användargrupp D / CSA)	5 A
Ledardiameter AWG, min.	AWG 22	Ledardiameter AWG, max.	AWG 6
Hänvisning till godkännandevärden	Specifikationerna avser maxvärden. För detaljer – se typgodkännandeintyg.		

**Märkdata enligt UL 1059**

Institut (cURus)	CURUS	Certifikat nr (cURus)	E60693
Märkspänning (användargrupp B / UL 1059)	300 V	Märkspänning (användargrupp C / UL 1059)	300 V
Märkspänning (användargrupp D / UL 1059)	600 V	Märkström (användargrupp B / UL 1059)	58 A
Märkström (användargrupp C / UL 1059)	58 A	Märkström (användargrupp D / UL 1059)	5 A
Ledardiameter AWG, min.	AWG 26	Ledardiameter AWG, max.	AWG 6
Hänvisning till godkännandevärden	Specifikationerna avser maxvärden. För detaljer – se typgodkännandeintyg.		

**Märkdata enligt IEC**

testad enligt standard	IEC 60664-1, IEC 61984	Märkström, min. antal poler (Tu=20°C)	76 A
Märkström, max. antal poler (Tu=20°C)	72 A	Märkström, min. antal poler (Tu=40°C)	72 A
Märkström, max. antal poler (Tu=40°C)	62 A	Märkspänning vid överspänningsk./ Nedsmutningsgrad II/2	1000 V
Märkspänning vid överspänningsk./ Nedsmutningsgrad III/2	1000 V	Märkspänning vid överspänningskat./ Nedsmutningsgrad III/3	800 V
Märkspänning vid överspänningsk./ Nedsmutningsgrad II/2	6 kV	Märkspänning vid överspänningsk./ Nedsmutningsgrad III/2	8 kV
Märkstötspänning vid överspänningsk./ Nedsmutningsgrad III/3	8 kV	Korttidströmhållfasthet	1 x 1s mit 700 A

**Viktig hänvisningstext**

IPC-konformitet	Konformitet: Produkterna utvecklas, tillverkas och levereras i enlighet med internationellt erkända standarder och normer, och uppfyller de egenskaper som garanteras i databladet resp. har designegenskaper i enlighet med IPC-A-610 "Klass 2". Övriga anspråk gällande produkterna kan bedömas på begäran.
Hänvisningstext	<ul style="list-style-type: none"> <li>• Additional variants on request</li> <li>• Rated current related to rated cross-section &amp; min. No. of poles.</li> <li>• Wire end ferrule without plastic collar to DIN 46228/1</li> <li>• Wire end ferrule with plastic collar to DIN 46228/4</li> <li>• The data given under CSA relates to a cUL approval - E60693</li> <li>• P on drawing = pitch</li> <li>• Rated data refer only to the component itself. Clearance and creepage distances to other components are to be designed in accordance with the relevant application standards.</li> <li>• The test point can only be used as potential-pickup point.</li> </ul>

**LUP 10.16/05/90 5.0SN GY BX**

**Weidmüller Interface GmbH & Co. KG**  
Klingenbergstraße 26  
D-32758 Detmold  
Germany

[www.weidmueller.com](http://www.weidmueller.com)

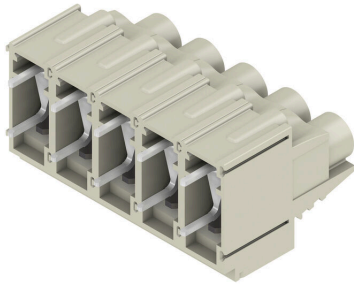
**Tekniska data**

- Long term storage of the product with average temperature of 50 °C and maximum humidity 70%, 36 months

**Klassificeringar**

ETIM 8.0	EC002643	ETIM 9.0	EC002643
ETIM 10.0	EC002643	ECLASS 14.0	27-46-01-01
ECLASS 15.0	27-46-01-01		

Produktillustration



Dimensional drawing



Graph



Graph



## LUP 10.16/05/90 5.0SN GY BX

Weidmüller Interface GmbH & Co. KG  
Klingenbergstraße 26  
D-32758 Detmold  
Germany

www.weidmueller.com

## Tillbehör

## Krysspårskruvmejsel, typ Pozidriv



VDE-isolerad kryssmejsel, Typ Pozidriv, SDIK PZ DIN 7438, ISO 8764/2-PZ, klingprofil enligt ISO 8764-PZ, SoftFinish-handtag

## Allmänna beställningsdata

Typ	SDIK PZ2	Utförande
Art.nr.	<a href="#">9008890000</a>	Skruvmejsel, Skruvmejsel
GTIN (EAN)	4032248266661	
Förp.	1 ST	

## Spår-Skruvmejsel



VDE-isolerad spårskruvmejsel, SDI DIN 7437, ISO 2380/2, klingprofil enligt DIN 5264, ISO 2380/1, SoftFinish-handtag

## Allmänna beställningsdata

Typ	SDIS 1.0X5.5X175	Utförande
Art.nr.	<a href="#">9205710000</a>	Skruvmejsel, Skruvmejsel
GTIN (EAN)	4032248773015	
Förp.	1 ST	

## Krysspårskruvmejsel, typ Pozidriv



Kryssmejsel, Typ Pozidriv, SDK PZ DIN 5262, ISO 8764/2-PZ, klingprofil enligt ISO 8764-PZ, Spets krom top, SoftFinish-handtag

## Allmänna beställningsdata

Typ	SDK PZ2	Utförande
Art.nr.	<a href="#">9008540000</a>	Skruvmejsel, Skruvmejsel
GTIN (EAN)	4032248056538	
Förp.	1 ST	

**Tillbehör****Spår-Skruvmejsel**

Spårskruvmejsel med rundklinga, SD DIN 5265, ISO 2380/2, klingprofil enligt DIN 5264, ISO 2380/1, Spets krom top, SoftFinish-handtag

**Allmänna beställningsdata**

Typ	SDS 1.0X5.5X150	Utförande
Art.nr.	<a href="#">9008350000</a>	Skruvmejsel, Skruvmejsel
GTIN (EAN)	4032248056316	
Förp.	1 ST	