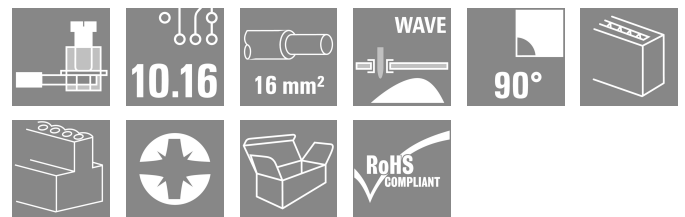


LUP 10.16/07/90 5.0SN BK BX

Weidmüller Interface GmbH & Co. KG
 Klingenbergstraße 26
 D-32758 Detmold
 Germany

www.weidmueller.com

Produktillustration



Denna kretskortsplint ger anslutningar för 1000 V, mät-punkt, 76 A och 16 mm² ledningsdiameter, med beprö-vad klämbygelanslutning i raster 10,16 mm, ledarut-gångsriktning i 90° utförande.

Allmänna beställningsdata

Utförande	Kretskortsplint, 10.16 mm, Antal poler: 7, 90°, Lödstiftlängd (l): 5 mm, förtennad, svart, Klämby-gelanslutning, Anslutningsområde, max. : 16 mm ² , Box
Art.nr.	2014160000
Typ	LUP 10.16/07/90 5.0SN BK BX
GTIN (EAN)	4050118399431
Förp.	20 items
Produktparametrar	IEC: 1000 V / 76 A / 0.5 - 16 mm ² UL: 300 V / 58 A / AWG 26 - AWG 6
Förpackning	Box

LUP 10.16/07/90 5.0SN BK BX

Weidmüller Interface GmbH & Co. KG
Klingenbergstraße 26
D-32758 Detmold
Germany

www.weidmueller.com

Tekniska data

Godkännanden

Godkännanden



ROHS	Uppfyllelse
UL File Number Search	UL-webbplats
Certifikat nr (cURus)	E60693

Mått och vikter

Djup	25.1 mm	Byggdjup (tum)	0.9882 inch
Höjd	36.5 mm	Bygghöjd (tum)	1.437 inch
Höjd lägstbyggande	31.5 mm	Bredd	71.92 mm
Byggbredd (tum)	2.8315 inch	Nettovikt	6.35 g

Miljööverensstämmelse för produkt

RoHS-kompatibilitetsstatus	Kompatibel utan undantag
REACH SVHC	Nej mSvHC över 0,1 viktprocent

Packaging

Förpackning	Box	VPE-längd	161.00 mm
VPE-bredd	140.00 mm	VPE-höjd	83.00 mm

Typprovningar

Test: Hållfasthet för märkningar	Standard	DIN EN 61984 avsnitt 7.3.2 / 09.02 med mönster från DIN EN 60068-2-70 / 07.96	
	Test	ursprungsmärkning, typmärkning, typ av material, godkännande märkning UL, hållbarhet	
	Utvärdering	tillgänglig	
	Standard	DIN EN 61984 avsnitt 7.3.2 / 09.02 med mönster från DIN EN 60068-2-70 / 07.96	
	Test	godkännande märkning CSA, godkännande märkning SEV	
Test: Klämbare area	Standard	DIN EN 60999-1 avsnitt 7 och 9.1 / 12.00, DIN EN 60947-1 avsnitt 8.2.4.5.1 / 12.02	
	Typ av ledare	Typ av ledare och för ledararea	massiv 0,5 mm ²
		Typ av ledare och för ledararea	flertrådig 0,5 mm ²
		Typ av ledare och för ledararea	massiv 16 mm ²
		Typ av ledare och för ledararea	flertrådig 16 mm ²
		Typ av ledare och för ledararea	AWG 22/1
		Typ av ledare och för ledararea	AWG 22/19
		Typ av ledare och för ledararea	AWG 6/1
		Typ av ledare och för ledararea	AWG 6/19
Utvärdering	godkänd		
Test beträffande ledare som skadats och lossnat oavsiktligt	Standard	DIN EN 60999-1 avsnitt 9.4 / 12.00	
	Krav	0,2 kg	

Tekniska data

Frånslagstest	Typ av ledare	Typ av ledare och för ledararea	AWG 22/1
		Typ av ledare och för ledararea	AWG 22/19
	Utvärdering	godkänd	
	Krav	0,3 kg	
	Typ av ledare	Typ av ledare och för ledararea	massiv 0,5 mm ²
		Typ av ledare och för ledararea	flertrådig 0,5 mm ²
	Utvärdering	godkänd	
	Krav	2,9 kg	
	Typ av ledare	Typ av ledare och för ledararea	massiv 16 mm ²
		Typ av ledare och för ledararea	flertrådig 16 mm ²
		Typ av ledare och för ledararea	AWG 6/7
	Utvärdering	godkänd	
	Standard	DIN EN 60999-1 avsnitt 9.5 / 12.00	
	Krav	≥15 N	
	Typ av ledare	Typ av ledare och för ledararea	AWG 22/1
		Typ av ledare och för ledararea	AWG 22/19
	Utvärdering	godkänd	
	Krav	≥20 N	
Typ av ledare	Typ av ledare och för ledararea	H05V-U0.5	
	Typ av ledare och för ledararea	H05V-K0.5	
Utvärdering	godkänd		
Krav	≥100 N		
Typ av ledare	Typ av ledare och för ledararea	H07V-K16	
	Typ av ledare och för ledararea	H07V-U16	
	Typ av ledare och för ledararea	AWG 6/7	
Utvärdering	godkänd		

Karakteristiska systemvärden

Produktfamilj	OMNIMATE Power – serie LUP	Ledaranslutningsteknik	Klämbygelanslutning
Montering på kretskortet	THT lödanslutning	Ledarutgångsriktning	90°
Delning i mm (P)	10.16 mm	Delning i tum (P)	0.400 "
Antal poler	7	Polradstal	1
Uppgraderbar av kunden	Ja	Antal rader	1
maximalt radmonterbara poler per rad	12	Lödstiftlängd (l)	5 mm
Dimensioner för lödstift	1,2 x 1,2 mm	Diameter bestyckningshål (D)	1.6 mm
Tolerans diameter bestyckningshål (D)	+ 0,1 mm	Antal lödstift per pol	2
Skruvmejselklinga	1,0 x 5,5, PZ 2	Skruvmejselklinga Norm	DIN 5264
Åtdragningsmoment, min.	1.2 Nm	Åtdragningsmoment, max.	1.5 Nm
Klämskruv	M 4	Avisoleringslängd	12 mm
L1 i mm	60.96 mm	L1 i tum	2.400 "
Beröringsskydd enligt DIN VDE 0470	IP 20 ansluten/ IP 10 ej ansluten	Beröringsskydd enligt DIN VDE 57	fingersäker
Skyddsklass	IP20	Genomgångsmotstånd (6)	0,50 mΩ

LUP 10.16/07/90 5.0SN BK BX

Weidmüller Interface GmbH & Co. KG
 Klingenbergstraße 26
 D-32758 Detmold
 Germany

www.weidmueller.com

Tekniska data

Materialdata

Isoleringsmaterial	Wemid (PA)	Färgkod	svart
Färgtabell (jämförbar)	RAL 9011	Isoleringsmaterialgrupp	I
CTI (Comparative Tracking Index)	≥ 600	Moisture Level (MSL)	
Brännbarhetsklass enligt UL 94	V-0	Kontaktmaterial	Cu-legering
Kontaktyta	förtennad	Skiktstruktur för lödanslutningen	1.5...3 µm Ni / 4...6 µm Sn matt
Lagertemperatur, min.	-40 °C	Lagertemperatur, max.	70 °C
Driftstemperatur, min.	-50 °C	Driftstemperatur, max.	120 °C
Temperaturområde Montage, min.	-25 °C	Temperaturområde Montage, max.	120 °C

Anslutningsbara ledare

Anslutningsområde, min.	0.13 mm ²
Anslutningsområde, max.	16 mm ²
Ledardiameter, AWG, min.	AWG 22
Ledardiameter, AWG, max.	AWG 6
entrådig, min. H05(07) V-U	0.5 mm ²
entrådig, max. H05(07) V-U	16 mm ²
flertrådig, min. H07 V-R	6 mm ²
flertrådig, max. H07V-R	16 mm ²
fintrådig, min. H05(07) V-K	0.5 mm ²
fintrådig, max. H05(07) V-K	16 mm ²
med AEH med krage DIN 46 228/4, min.	2.5 mm ²
med ändhylsa med krage DIN 46 228/4, max.	10 mm ²
med ändhylsa, DIN 46228 pt 1, min.	2.5 mm ²
med ändhylsa enligt DIN 46 228/1, max.	10 mm ²
Passtift enligt EN 60999 a x b; ø	5,4 mm x 5,1 mm; 5,3 mm

Anslutningsbar ledare	Ledarens anslutningsarea	Typ	fintrådig
		nominell	2.5 mm ²
kabelsko	Avisoleringslängd	Rekommenderad ändhylsa	nominell 12 mm H2.5/12
		Avisoleringslängd	nominell 14 mm
		Rekommenderad ändhylsa	H2.5/19D BL
		Avisoleringslängd	nominell 14 mm
Ledarens anslutningsarea	Typ	fintrådig	
		nominell	4 mm ²
		Avisoleringslängd	nominell 12 mm
		Rekommenderad ändhylsa	H4.0/12
kabelsko	Avisoleringslängd	Rekommenderad ändhylsa	nominell 14 mm H4.0/20D GR
		Avisoleringslängd	nominell 14 mm
		Rekommenderad ändhylsa	H6.0/12
		Avisoleringslängd	nominell 14 mm
Ledarens anslutningsarea	Typ	fintrådig	
		nominell	6 mm ²
		Avisoleringslängd	nominell 12 mm
		Rekommenderad ändhylsa	H6.0/20 SW
kabelsko	Avisoleringslängd	Rekommenderad ändhylsa	nominell 15 mm
		Avisoleringslängd	nominell 15 mm

LUP 10.16/07/90 5.0SN BK BX

Weidmüller Interface GmbH & Co. KG

Klingenbergstraße 26
D-32758 Detmold
Germany

www.weidmueller.com

Tekniska data

	Rekommenderad ändhylsa	H10,0/22 EB
	Avisoleringslängd	nominell 12 mm
	Rekommenderad ändhylsa	H10,0/12

Referenstext Längd på hylsor ska väljas beroende på produkten och märkspänningen., Ytterdiametern på plastkragen ska inte vara större än rastret (P)

Märkdata enligt CSA

Institut (CSA)	CSA	Certifikat nr. (CSA)	200039-1198743
Märkspänning (användargrupp B / CSA)	300 V	Märkspänning (användargrupp C / CSA)	300 V
Märkspänning (användargrupp D / CSA)	600 V	Märkström (användargrupp B / CSA)	58 A
Märkström (användargrupp C / CSA)	58 A	Märkström (användargrupp D / CSA)	5 A
Ledardiameter AWG, min.	AWG 22	Ledardiameter AWG, max.	AWG 6
Hänvisning till godkännandevärden	Specifikationerna avser maxvärden. För detaljer – se typgodkännandeintyg.		

Märkdata enligt UL 1059

Institut (cURus)	CURUS	Certifikat nr (cURus)	E60693
Märkspänning (användargrupp B / UL 1059)	300 V	Märkspänning (användargrupp C / UL 1059)	300 V
Märkspänning (användargrupp D / UL 1059)	600 V	Märkström (användargrupp B / UL 1059)	58 A
Märkström (användargrupp C / UL 1059)	58 A	Märkström (användargrupp D / UL 1059)	5 A
Ledardiameter AWG, min.	AWG 26	Ledardiameter AWG, max.	AWG 6
Hänvisning till godkännandevärden	Specifikationerna avser maxvärden. För detaljer – se typgodkännandeintyg.		

Märkdata enligt IEC

testad enligt standard	IEC 60664-1, IEC 61984	Märkström, min. antal poler (Tu=20°C)	76 A
Märkström, max. antal poler (Tu=20°C)	72 A	Märkström, min. antal poler (Tu=40°C)	72 A
Märkström, max. antal poler (Tu=40°C)	62 A	Märkspänning vid överspänningsk./ Nedsmutningsgrad II/2	1000 V
Märkspänning vid överspänningsk./ Nedsmutningsgrad III/2	1000 V	Märkspänning vid överspänningskat./ Nedsmutningsgrad III/3	800 V
Märkspänning vid överspänningsk./ Nedsmutningsgrad II/2	6 kV	Märkspänning vid överspänningsk./ Nedsmutningsgrad III/2	8 kV
Märkstötspänning vid överspänningsk./ Nedsmutningsgrad III/3	8 kV	Korttidströmhållfasthet	1 x 1s mit 700 A

Viktig hänvisningstext

IPC-konformitet	Konformitet: Produkterna utvecklas, tillverkas och levereras i enlighet med internationellt erkända standarder och normer, och uppfyller de egenskaper som garanteras i databladet resp. har designegenskaper i enlighet med IPC-A-610 "Klass 2". Övriga anspråk gällande produkterna kan bedömas på begäran.
Hänvisningstext	<ul style="list-style-type: none"> • Additional variants on request • Rated current related to rated cross-section & min. No. of poles. • Wire end ferrule without plastic collar to DIN 46228/1 • Wire end ferrule with plastic collar to DIN 46228/4 • The data given under CSA relates to a cUL approval - E60693 • P on drawing = pitch • Rated data refer only to the component itself. Clearance and creepage distances to other components are to be designed in accordance with the relevant application standards. • The test point can only be used as potential-pickup point.

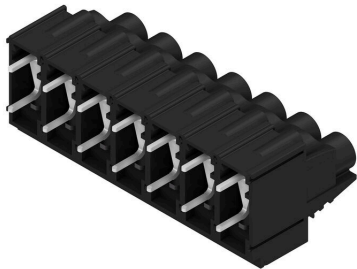
Tekniska data

- Long term storage of the product with average temperature of 50 °C and maximum humidity 70%, 36 months

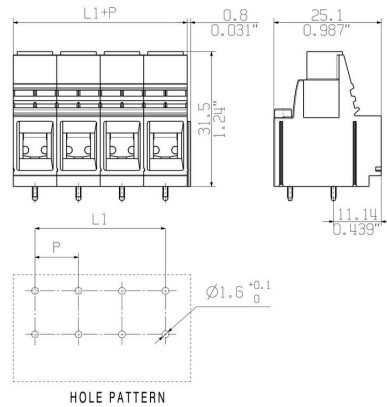
Klassificeringar

ETIM 8.0	EC002643	ETIM 9.0	EC002643
ETIM 10.0	EC002643	ECLASS 14.0	27-46-01-01
ECLASS 15.0	27-46-01-01		

Produktillustration



Dimensional drawing



Graph



Graph



LUP 10.16/07/90 5.0SN BK BX

Weidmüller Interface GmbH & Co. KG
Klingenbergstraße 26
D-32758 Detmold
Germany

www.weidmueller.com

Tillbehör

Krysspårskruvmejsel, typ Pozidriv



VDE-isolerad kryssmejsel, Typ Pozidriv, SDIK PZ DIN 7438, ISO 8764/2-PZ, klingprofil enligt ISO 8764-PZ, SoftFinish-handtag

Allmänna beställningsdata

Typ	SDIK PZ2	Utförande
Art.nr.	9008890000	Skruvmejsel, Skruvmejsel
GTIN (EAN)	4032248266661	
Förp.	1 ST	

Spår-Skruvmejsel



VDE-isolerad spårskruvmejsel, SDI DIN 7437, ISO 2380/2, klingprofil enligt DIN 5264, ISO 2380/1, SoftFinish-handtag

Allmänna beställningsdata

Typ	SDIS 1.0X5.5X175	Utförande
Art.nr.	9205710000	Skruvmejsel, Skruvmejsel
GTIN (EAN)	4032248773015	
Förp.	1 ST	

Krysspårskruvmejsel, typ Pozidriv



Kryssmejsel, Typ Pozidriv, SDK PZ DIN 5262, ISO 8764/2-PZ, klingprofil enligt ISO 8764-PZ, Spets krom top, SoftFinish-handtag

Allmänna beställningsdata

Typ	SDK PZ2	Utförande
Art.nr.	9008540000	Skruvmejsel, Skruvmejsel
GTIN (EAN)	4032248056538	
Förp.	1 ST	

Tillbehör**Spår-Skruvmejsel**

Spårskruvmejsel med rundklinga, SD DIN 5265, ISO 2380/2, klingprofil enligt DIN 5264, ISO 2380/1, Spets krom top, SoftFinish-handtag

Allmänna beställningsdata

Typ	SDS 1.0X5.5X150	Utförande
Art.nr.	9008350000	Skruvmejsel, Skruvmejsel
GTIN (EAN)	4032248056316	
Förp.	1 ST	