

IE-PS-M12X-P-AWG22/27FH**Weidmüller Interface GmbH & Co. KG**

Klingenbergstraße 26

D-32758 Detmold

Germany

www.weidmueller.com



Individuella kabellängder krävs ofta nuförtiden. För att uppfylla detta krav erbjuder Weidmüller ett brett utbud av kontaktdon för fri konfektionering. Han- och hondelar för konfektionerbar montering för anslutningarna M8, M12, M16 och 7/8" som är mycket stabila och till exempel passar för maskinteknik. Kontaktdonet M12 erbjuder ett urval av 5 olika anslutningssystem. IDC är snabb och enkel att montera eftersom denna teknologi gör det möjligt att föra in ledaren direkt i anslutningen, utan crimpning eller att behöva ta av isoleringen. Den är även funktionssäker.

Allmänna beställningsdata

| | |
|------------|---|
| Utförande | Fritt anpassningsbara stiftlistor, M12, IDC, Cat.6A / Class EA (ISO/IEC 11801 2010), IP67 ijackad |
| Art.nr. | 2007500000 |
| Typ | IE-PS-M12X-P-AWG22/27FH |
| GTIN (EAN) | 4050118392937 |
| Förp. | 1 items |

IE-PS-M12X-P-AWG22/27FH

Weidmüller Interface GmbH & Co. KG

Klingenbergstraße 26

D-32758 Detmold

Germany

www.weidmueller.com

Tekniska data

Godkännanden

Godkännanden



| | |
|------------------------|------------------------------|
| ROHS | Uppfyllelse |
| UL File Number Search | UL-webbplats |
| Certifikat-Nr. (cULus) | E471884 |

Mått och vikter

| | | | |
|----------|-------|-----------|------|
| Diameter | 20 mm | Nettovikt | 66 g |
|----------|-------|-----------|------|

Temperaturer

| | | |
|--------------------------|-----------------|----------------|
| Lagertemperatur | Drifttemperatur | -40 °C...85 °C |
| Installation temperature | | |

Miljööverensstämmelse för produkt

| | |
|-------------------------------------|--------------------------------------|
| RoHS-kompatibilitetsstatus | Kompatibel med undantag |
| RoHS-undantag (om tillämpligt/känt) | 6c |
| REACH SVHC | Lead 7439-92-1 |
| SCIP | 67cf1078-beca-4687-860b-dc475a6ec24a |

Tekniska data för konfektionerbara kontaktdon

| | | | |
|---------------------|---------------------|---------------------|--|
| Antal poler | 8 | Kodering | X-kodad |
| Kontaktyta | förgylld | LED | Nej |
| Anslutningstyp | Crimpslutning | Kapslingsmaterial | Zinkpressgjutning |
| Isolationsmotstånd | 100 MΩ | Kabeldiameter max. | 9 mm |
| Kabeldiameter min. | 5.5 mm | Kategori | Cat.6A / Class EA (ISO/IEC 11801 2010) |
| Kontaktmaterial | Mässing, förtennad | Ledardiameter, max. | 0.34 mm ² |
| Ledardiameter, min. | 0.1 mm ² | Nominell spänning | 50 V |
| Märkström | 0.5 A | Skyddsklass | IP67 ijackad |
| Stickcykler | ≥ 100 | Nedsmutningsgrad | 3 |
| Kontakttyp | Hane | Skärmanslutning | Ja, skruvad |
| Material låsring | CuZn, förnicklad | | |

Allmänna data

| | | | |
|---|---------------------|---|--|
| Antal poler | 8 | Anslutning 1 | M12 |
| Anslutning 2 | IDC | Brännbarhetsklass enligt UL 94 | V-0 |
| Kapslingsmaterial | Zinkpressgjutning | Isoleringsdiameter, min. | 0.9 mm |
| Isoleringsdiameter, max. | 1.6 mm | Kategori | Cat.6A / Class EA (ISO/IEC 11801 2010) |
| Anslutningsgंगा | M12 | Kontaktmaterial | Mässing, förtennad |
| Kontaktyta | förgylld | Ledaranslutningsdiameter, entrådig, min. | 0.51 mm |
| Anslutningsdiameter, entrådig | 0.51...0.64 mm | Ledaranslutningsdiameter, entrådig, max. | 0.64 mm |
| Ledarens anslutningsarea, entrådig (AWG) | AWG 24/1...AWG 22/1 | Ledardiameter, entrådig, min. (AWG) | AWG 24/1 |
| Anslutningsdiameter, fintrådig | 0.46...0.76 mm | Ledardiameter, entrådig, max. (AWG) | AWG 22/1 |
| Ledarens anslutningsarea, fintrådig (AWG) | AWG 27/7...AWG 22/7 | Ledaranslutningsdiameter, fintrådig, min. | 0.46 mm |

IE-PS-M12X-P-AWG22/27FH

Weidmüller Interface GmbH & Co. KG

Klingenbergstraße 26
D-32758 Detmold
Germany

www.weidmueller.com

Tekniska data

| | | | |
|--|---|---|--|
| Ledarslutningsdiameter, fintrådig, max. | 0.76 mm | Ledardiameter, fintrådig, max. | 0.34 mm ² |
| Ledardiameter, entrådig min. | 0.34 mm ² | Ledardiameter, entrådig max. | 0.32 mm ² |
| Ledarens anslutningsarea, fintrådig | ...0.34 mm ² | Ledardiameter, fintrådig, min. (AWG) | AWG 27/7 |
| Ledardiameter, fintrådig, max. (AWG) | AWG 22/7 | Ledardiameter, extra fintrådig, min. | 0.61 mm |
| Ledarens anslutningsarea, extremt fintrådig | 0.61...0.78 mm, Approval of the cable by Weidmüller necessary | Ledardiameter, extra fintrådig, max. | 0.78 mm |
| Anslutningsarea, extra fintrådig, min. (AWG) | AWG 26 | Ledarens anslutningsarea, extremt fintrådig (AGW) | AWG 26...AWG 22, Approval of the cable by Weidmüller necessary |
| Anslutningsarea, extra fintrådig, max. (AWG) | AWG 22 | OBS! Anslutning för extra fintrådiga ledare | Godkännande av kabeln från Weidmüller nödvändigt |
| Manteldiameter, min. | 5.5 mm | Manteldiameter, max. | 9 mm |
| Kontakthållare, material | PA | Skärmmaterial | nysilver |
| Avskärmning | 360° runt om slutet | Skyddsklass | IP67 ijackad |
| Stickcykler | ≥ 100 | | |

Allmänna standarder

| | | | |
|-----------------|-----------------|------------------------|---------|
| Kontaktton Norm | IEC 61076-2-109 | Certifikat-Nr. (cULus) | E471884 |
|-----------------|-----------------|------------------------|---------|

Elektriska egenskaper

| | | | |
|---------------------------------|------------|-----------------------------------|---------------------|
| Spänningstålighet kontakt/skärm | ≥ 500 V DC | Spänningstålighet kontakt/kontakt | ≥ 500 V DC |
| Genomgångsmotstånd (6) | <10 mΩ | Isolationsmotstånd | 100 MΩ |
| Nominell spänning | 50 V | PoE / PoE+ | enligt IEEE 802.3at |

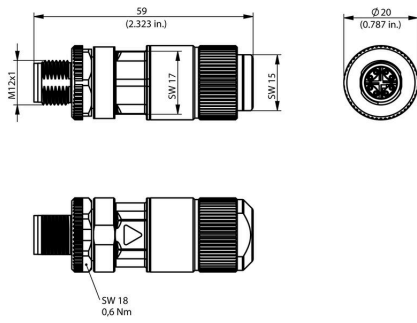
Normer

| | |
|-----------------|-----------------|
| Kontaktton Norm | IEC 61076-2-109 |
|-----------------|-----------------|

Klassificeringar

| | | | |
|-------------|-------------|-------------|-------------|
| ETIM 8.0 | EC002635 | ETIM 9.0 | EC002635 |
| ETIM 10.0 | EC002635 | ECLASS 14.0 | 27-44-01-16 |
| ECLASS 15.0 | 27-44-01-16 | | |

Ritning



IE-PS-M12X-P-AWG22/27FH

Weidmüller Interface GmbH & Co. KG
 Klingenbergstraße 26
 D-32758 Detmold
 Germany

Tillbehör

www.weidmueller.com

Screwty® kabelförskruvningsverktyg



Det perfekta verktyget för alla tillämpningar
 Screwty® är det idealiska universalverktyget för åtdragning alla vanliga givar- och ställdonsledningar. Med Screwty® kommer man även lätt åt svåråtkomliga, runda kontaktdon. Utan stor kraft, bara med enkel vridning kan kontaktdon enkelt lossas och skruvas fast. Screwty® passar till de flesta ledningar och kontaktdon även från andra tillverkare (över 90 %) och är därmed unik och kan användas över hela världen. Screwty® består av ett handtag med en konventionell 1/4-tumsanslutning. Sålunda kan det användas för alla storlekar: för M12 och M8 runda anslutningsdon samt för M12F och M8F fritt konfektionerbara stickproppar och uttag, liksom för alla M23 stickproppar och uttag.

Allmänna beställningsdata

| | | |
|------------|----------------------------|---|
| Typ | SCREWTY SET | Utförande |
| Art.nr. | 1910000000 | Cable gland tool for M8, M12 lines and connectors |
| GTIN (EAN) | 4032248436842 | |
| Förp. | 1 ST | |

Screwty® kabelförskruvningsverktyg med momentfunktion



Det perfekta verktyget för alla tillämpningar
 Screwty® är det idealiska universalverktyget för åtdragning alla vanliga givar- och ställdonsledningar. Med Screwty® kommer man även lätt åt svåråtkomliga, runda kontaktdon. Utan stor kraft, bara med enkel vridning kan kontaktdon enkelt lossas och skruvas fast. Screwty® passar till de flesta ledningar och kontaktdon även från andra tillverkare (över 90 %) och är därmed unik och kan användas över hela världen. Screwty® består av ett handtag med en konventionell 1/4-tumsanslutning. Sålunda kan det användas för alla storlekar: för M12 och M8 runda anslutningsdon samt för M12F och M8F fritt konfektionerbara stickproppar och uttag, liksom för alla M23 stickproppar och uttag.

Allmänna beställningsdata

| | | |
|------------|----------------------------|---|
| Typ | SCREWTY SET -DM | Utförande |
| Art.nr. | 1920000000 | Cable gland tool for M8, M12 lines and connectors |
| GTIN (EAN) | 4032248436859 | |
| Förp. | 1 ST | |

IE-PS-M12X-P-AWG22/27FH

Weidmüller Interface GmbH & Co. KG
Klingenbergstraße 26
D-32758 Detmold
Germany

www.weidmueller.com

Tillbehör

Screwty® kabelförskruvningsverktyg



Det perfekta verktyget för alla tillämpningar
Screwty® är det idealiska universalverktyget för åtdragning alla vanliga givar- och ställdonsledningar. Med Screwty® kommer man även lätt åt svåråtkomliga, runda kontaktdon. Utan stor kraft, bara med enkel vridning kan kontaktdon enkelt lossas och skruvas fast. Screwty® passar till de flesta ledningar och kontaktdon även från andra tillverkare (över 90 %) och är därmed unik och kan användas över hela världen. Screwty® består av ett handtag med en konventionell 1/4-tumsanslutning. Sålunda kan det användas för alla storlekar: för M12 och M8 runda anslutningsdon samt för M12F och M8F fritt konfektionerbara stickproppar och uttag, liksom för alla M23 stickproppar och uttag.

Allmänna beställningsdata

| | | |
|------------|----------------------------|-------------------------------------|
| Typ | SCREWTY- M12 F | Utförande |
| Art.nr. | 1900020000 | Cable gland tool for M12 connectors |
| GTIN (EAN) | 4032248375851 | |
| Förp. | 1 ST | |

Screwty® kabelförskruvningsverktyg med momentfunktion



Det perfekta verktyget för alla tillämpningar
Screwty® är det idealiska universalverktyget för åtdragning alla vanliga givar- och ställdonsledningar. Med Screwty® kommer man även lätt åt svåråtkomliga, runda kontaktdon. Utan stor kraft, bara med enkel vridning kan kontaktdon enkelt lossas och skruvas fast. Screwty® passar till de flesta ledningar och kontaktdon även från andra tillverkare (över 90 %) och är därmed unik och kan användas över hela världen. Screwty® består av ett handtag med en konventionell 1/4-tumsanslutning. Sålunda kan det användas för alla storlekar: för M12 och M8 runda anslutningsdon samt för M12F och M8F fritt konfektionerbara stickproppar och uttag, liksom för alla M23 stickproppar och uttag.

Allmänna beställningsdata

| | | |
|------------|----------------------------|-------------------------------------|
| Typ | SCREWTY-M12 F-DM | Utförande |
| Art.nr. | 1900021000 | Cable gland tool for M12 connectors |
| GTIN (EAN) | 4032248436828 | |
| Förp. | 1 ST | |