

## IE-FC-SFP-CAB

Weidmüller Interface GmbH &amp; Co. KG

Klingenbergstraße 26

D-32758 Detmold

Germany

www.weidmueller.com



FrontCom® Vario integrerar flera funktioner i en och samma ram. Systemet är enkelt att installera och du kan välja bland ett stort utbud av data-, signal- och effektmoduler. Utöver att FrontCom® Vario är extremt kompakt erbjuder den ett antal unika produktkännetecken som gör din projektplanering och dina arbetsaktiviteter säkra, snabba och framtidssäkra. Dessutom har FrontCom® Vario-systemet en attraktiv kapslingskonstruktion som dessutom erbjuder högsta tänkbara slagtlighet och uppfyller kraven för skyddsklassen IP 65 helt och hållet.

## Allmänna beställningsdata

Utförande	FrontCom, Enkel ram, Plastskydd, Låsbar med skåpnnyckel
Art.nr.	<a href="#">2003140000</a>
Typ	IE-FC-SFP-CAB
GTIN (EAN)	4050118387001
Förp.	1 items

## Tekniska data

## Godkännanden

Godkännanden



ROHS

Uppfyllelse

## Mått och vikter

Djup	27.5 mm	Byggdjup (tum)	1.0827 inch
Höjd	134 mm	Bygghöjd (tum)	5.2756 inch
Bredd	67 mm	Byggbredd (tum)	2.6378 inch
Vägg tjocklek, min.	1 mm	Vägg tjocklek, max.	5 mm
Nettovikt	343 g		

## Temperaturer

Lagertemperatur	Drifttemperatur	-40 °C... 70 °C
Installation temperature		

## Miljööverensstämmelse för produkt

RoHS-kompatibilitetsstatus	Kompatibel utan undantag
REACH SVHC	Nej mSvHC över 0,1 viktprocent

## Allmänna data

Produktlansering	Enkel ram, Plastskydd, Låsbar med skåpnyckel	Skyddsklass	IP65, i slutet tillstånd
Material ram	Zinkpressgjutning	Material lock	Polykarbonat PC

## Allmänna standarder

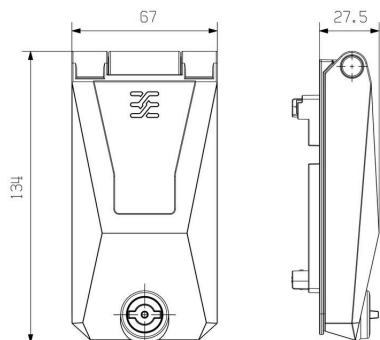
Certifikat-nr (DNV)	TAA000022B
---------------------	------------

## Klassificeringar

ETIM 8.0	EC001031	ETIM 9.0	EC001031
ETIM 10.0	EC001031	ECLASS 14.0	27-18-28-92
ECLASS 15.0	27-18-28-92		

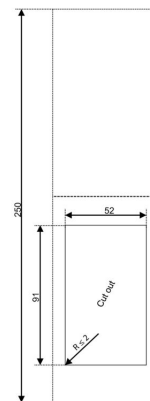
Ritningar

Profilritning



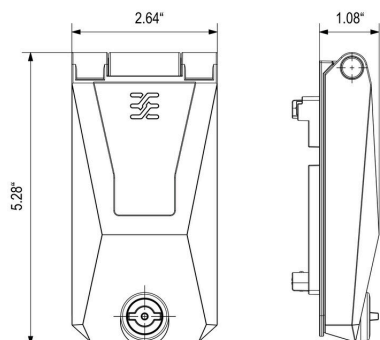
Enhet: mm

Montageurtag



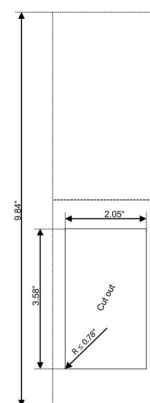
Enhet: mm

Profilritning



Enhet: tum

Montageurtag



Enhet: tum

## IE-FC-SFP-CAB

Weidmüller Interface GmbH &amp; Co. KG

Klingenbergstraße 26

D-32758 Detmold

Germany

## Tillbehör

www.weidmueller.com

## Tillbehör för FrontCom Vario



## Allmänna beställningsdata

Typ	IE-FC-PWPC	Utförande
Art.nr.	<a href="#">1450820000</a>	FrontCom, Beröringsskydd, Enkel ram
GTIN (EAN)	4050118255584	
Förp.	1 ST	

## Neutral självhäftande



SM är en MultiCard-märkskylt för märkning av styr- och signalenheter. Skyltarna snäpps in i bärarna eller fästs med den redan applicerade limfolien. Skräddarsydda skyltar kan skapas med något av märkningssystemen PrintJet CONNECT eller Plotter.

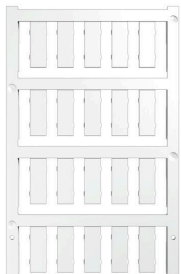
- Behovsanpassad och snabb egentillverkning.
- Ingen lagerhållning av dyra standardskyltar krävs
- Mycket beständig tryckkvalitet vid användning av PrintJet som ersättning för gravyr
- För extrema krav rekommenderar vi skyddsfolien ETO SM.
- Hållare kan användas för tryckknappar med 22 mm eller 30 mm diameter från Siemens, ABB, Moeller och Telemecanique. För specialtryck: Skicka en fil till oss av vår märkningsprogramvara M-Print PRO eller M-Print PRO Online (utan installation) för dina märkningsspecifikationer.

## Allmänna beställningsdata

Typ	SM 27/18 K MC NE WS	Utförande
Art.nr.	<a href="#">1707270000</a>	SwitchMark, Apparatmärkning, 18 x 27 mm, vit
GTIN (EAN)	4008190925116	
Förp.	80 ST	
Typ	SM 27/18 K MC NE SI	Utförande
Art.nr.	<a href="#">1713760000</a>	SwitchMark, Apparatmärkning, 18 x 27 mm, Silver
GTIN (EAN)	4008190331177	
Förp.	80 ST	
Typ	SM 27/18 K MC NE GR	Utförande
Art.nr.	<a href="#">1073340000</a>	SwitchMark, Apparatmärkning, 18 x 27 mm, grå
GTIN (EAN)	4032248831425	
Förp.	80 ST	

## Tillbehör

## Neutral



ESG är den beprövade märkningen för många kända elektriska apparater i MultiCard-format. Resultatet är en högklassig apparatmärkning med en kontrastrik text. Olika typer är tillgängliga för enheter från tillverkare som Siemens, ABB, Beckhoff osv.

Fördelar i korthet:

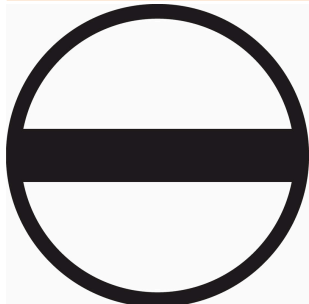
- Universellt användbara skyltar, beroende av typ: antingen självhäftande eller snäppbara märkningar.
- För apparater på skena, som t.ex. automatsäkringar, erbjuder vi ESG för påsnäppning på en skyltskena
- Individuellt tryck med laserkvalitet efter uppgift

För specialtryck: Skicka en fil till oss av vår märkningsprogramvara M-Print PRO eller M-Print PRO Online (utan installation) för dina märkningsspecifikationer.

## Allmänna beställningsdata

Typ	ESG 7/20 SIRIUS MC NE WS	Utförande
Art.nr.	<a href="#">1736181044</a>	ESG, Apparatmärkning x 20 mm, PA 66, Färgkod: vit, jackbar
GTIN (EAN)	4008190985950	
Förp.	200 ST	

## Spår-Skruvmejsel



Spårskruvmejsel med rundklinga, SD DIN 5265, ISO 2380/2, klingprofil enligt DIN 5264, ISO 2380/1, Spets krom top, SoftFinish-handtag

## Allmänna beställningsdata

Typ	SDS 0.4X2.5X75	Utförande
Art.nr.	<a href="#">9009030000</a>	Skruvmejsel, Skruvmejsel
GTIN (EAN)	4032248266944	
Förp.	1 ST	

## Krysspårskruvmejsel, typ Pozidriv



Kryssmejsel, Typ Pozidriv, SDK PZ DIN 5262, ISO 8764/2-PZ, klingprofil enligt ISO 8764-PZ, Spets krom top, SoftFinish-handtag

## IE-FC-SFP-CAB

Weidmüller Interface GmbH &amp; Co. KG

Klingenbergstraße 26

D-32758 Detmold

Germany

www.weidmueller.com

## Tillbehör

## Allmänna beställningsdata

Typ	SDK PZ1	Utförande
Art.nr.	<a href="#">9008530000</a>	Skruvmejsel, Skruvmejsel
GTIN (EAN)	4032248056521	
Förp.	1 ST	

## Rektangulär stans för Frontcom



För att göra öppningar i ert kopplingskåp är håslagningsverktygen från Weidmüller ert bästa val.

- PG-Kabelförskruvningar
- M-Kabelförskruvningar
- Specialkabelförskruvningar

## Allmänna beställningsdata

Typ	KOK 52 X 91	Utförande
Art.nr.	<a href="#">2008410000</a>	Sheet holes
GTIN (EAN)	4050118394177	
Förp.	1 ST	

## Verktyg



- Övertrycksventil skyddar mot överbelastning
- Cylinderhuvud vinklat 90°
- Vinklat huvud kan vridas 360°
- Ergonomiskt handtag som återgår automatiskt till utgångsläget
- Utloppsstycket fastnar inte längre, tack vare tredelad uppdelning
- Hydraulisk stans av höghållfast aluminium (ca. 40 % lägre vikt)
- Livslängden minskar avsevärt när plåtar av rostfritt stål används

## Allmänna beställningsdata

Typ	IE-KO-HAT	Utförande
Art.nr.	<a href="#">1966810000</a>	Sheet holes
GTIN (EAN)	4032248659630	
Förp.	1 ST	