

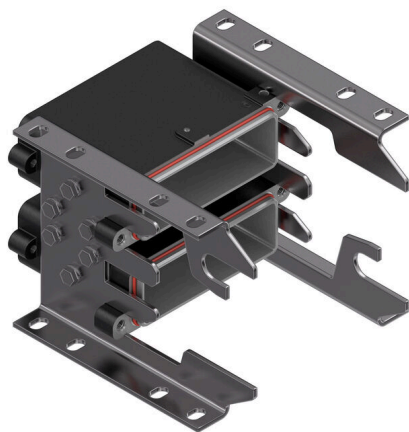
HDC IP68 HP 24B X2 AS S**Weidmüller Interface GmbH & Co. KG**

Klingenbergstraße 26

D-32758 Detmold

Germany

www.weidmueller.com



RockStar® HighPower kapslingar är tillverkade av hög-hållfast tryckgjuten aluminium och erbjuder perfekt skydd mot hårda miljöförhållanden tack vare vår kontinuerliga optimering. Kapslingen i flera delar ger användarna möjlighet att undersöka arbetsprocesser ner till det sista steget i arbetsflödet.

Allmänna beställningsdata

Art.nr.	2001720000
Typ	HDC IP68 HP 24B X2 AS S
GTIN (EAN)	4050118384291
Förp.	1 items

HDC IP68 HP 24B X2 AS S

Weidmüller Interface GmbH & Co. KG

Klingenbergstraße 26

D-32758 Detmold

Germany

www.weidmueller.com

Tekniska data

Godkännanden

ROHS Uppfyllelse

Mått och vikter

Djup	228 mm	Byggdjup (tum)	8.9764 inch
Höjd	260 mm	Bygghöjd (tum)	10.2362 inch
Bredd	183 mm	Byggbredd (tum)	7.2047 inch
Längd	228 mm	Bygglängd (tum)	8.9764 inch
Nettovikt	3769.92 g		

Temperaturer

Gränsvärde, temperatur -40 °C ... 120 °C

Miljööverensstämmelse för produkt

RoHS-kompatibilitetsstatus Kompatibel utan undantag
 REACH SVHC Nej mSvHC över 0,1 viktprocent

Allmänna data

Antal poler	0	Anslutningstyp	Skruvanslutning
Utförande kapsling	Socketkåpa	Brännbarhetsklass enligt UL 94	V-0
Färgkod	svart, svart (liknande RAL 9005)	Kapslingsmaterial	Aluminiumpressgjutgods
Tightening torque, max. PE connection	11 Nm	Yta	Pulverlack
Typ	Socketkåpa	Tightening torque, min. PE connection	11 Nm
Grundläggande material	Aluminiumpressgjutgods	Serie	HighPower
Märkspänning (DIN EN 61984)	0 V	Halogenfri	false
EMC-kapslingar	Ja	Skyddsklass	IP68, IP69, i ijacket tillstånd

Allmänna data

Brännbarhetsklass enligt UL 94	V-0	Yta	Pulverlack
Skyddsklass	IP68, IP69, i ijacket tillstånd	Serie	HighPower

Utförande

Övertäckning	utan lock	Anslutningstyp	Skruvanslutning
Utförande kapsling	Socketkåpa	Utförande låssystem	Klämbygelanslutning
Byggform	Rak	Kabelingång	Nej
Typ	Socketkåpa	Tätning	Silikon gummi
Färg (RAL)	RAL 9011, RAL 9005		

Viktig hänvisningstext

Produktinformation Beroende på den avsedda driften kan internt genererade spänningar överlappa driftspänningen och innehålla motsvarande toppspänningar. Det är absolut nödvändigt att se till att dessa toppspänningar inte överstiger märkspänningen. För användningar utanför denna specifikation, vänligen kontakta oss.

HDC IP68 HP 24B X2 AS S

Weidmüller Interface GmbH & Co. KG
Klingenbergstraße 26
D-32758 Detmold
Germany

www.weidmueller.com

Tekniska data**Klassificeringar**

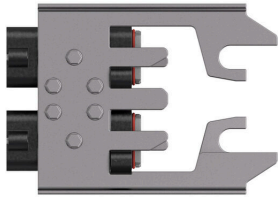
ETIM 8.0	EC002641	ETIM 9.0	EC002641
ETIM 10.0	EC002641	ECLASS 14.0	27-44-03-06
ECLASS 15.0	27-44-03-06		

HDC IP68 HP 24B X2 AS S

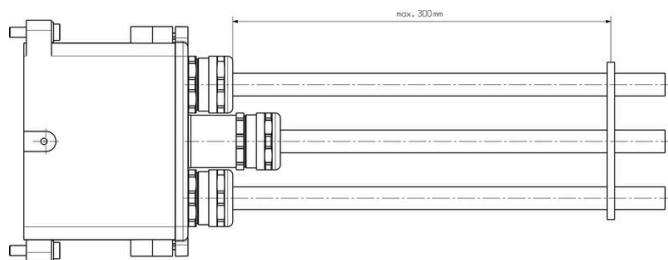
Weidmüller Interface GmbH & Co. KG
Klingenbergstraße 26
D-32758 Detmold
Germany

www.weidmueller.com

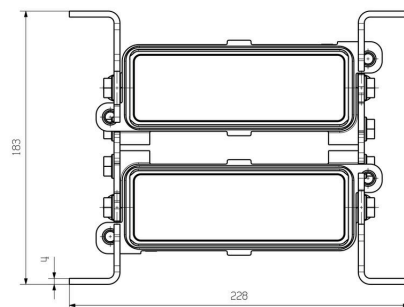
Ritningar



Ritning



Ritning



För att undvika skador på kontakter och isoleringshylsor rekommenderar vi att du åtgärdar kabeln. Motsvarande avstånd visas i följande ritning. Kabelfixering ingår inte i leveransen.

HDC IP68 HP 24B X2 AS S

Weidmüller Interface GmbH & Co. KG
Klingenbergstraße 26
D-32758 Detmold
Germany

Ritningar

www.weidmueller.com

Ritning

