

## UR20-4AI-R-HS-16-DIAG

**Weidmüller Interface GmbH & Co. KG**  
 Klingenbergstraße 26  
 D-32758 Detmold  
 Germany

[www.weidmueller.com](http://www.weidmueller.com)



Finns för TC och RTD, 16-bitars upplösning, 50/60 Hz dämpning

Användningen av termoelement och resistiva temperaturgivare är absolut nödvändig för en mängd olika applikationer. Weidmüllers 4-kanals inmatningsmoduler är lämpade för alla vanliga termoelement och resistiva temperaturgivare. Med en noggrannhet av 0,2 % av mätområdet ändvärde och en upplösning av 16 bitar detekteras kabelbrott och värden över eller under gränsvärdet med hjälp av individuell kanaldiagnostik. Ytterligare funktioner, såsom en automatisk 50 Hz till 60 Hz dämpning eller extern såväl som intern kompensation för kalla lödstället, som är tillgängliga med RTD-modulen, rundar av funktionens omfång.

Modulens elektronik förser anslutna givare med effekt från ingångsströmslingan ( $U_{in}$ ).

### Allmänna beställningsdata

Utförande	Remote I/O module, IP20, 4-channel, Analog signals, Input, 16 Bit
Art.nr.	<a href="#">2001670000</a>
Typ	UR20-4AI-R-HS-16-DIAG
GTIN (EAN)	4050118383553
Förp.	1 items

## UR20-4AI-R-HS-16-DIAG

**Weidmüller Interface GmbH & Co. KG**  
 Klingenbergstraße 26  
 D-32758 Detmold  
 Germany

www.weidmueller.com

## Tekniska data

### Godkännanden

Godkännanden



ROHS	Uppfyllelse
UL File Number Search	<a href="#">UL-webbplats</a>
Certifikat-Nr. (cULus)	E141197
Certifikat-nr (cULusEX)	E223527

### Mått och vikter

Djup	76 mm	Byggdjup (tum)	2.9921 inch
Höjd	120 mm	Bygghöjd (tum)	4.7244 inch
Bredd	11.5 mm	Byggbredd (tum)	0.4528 inch
Nettovikt	89 g		

### Temperaturer

Lagertemperatur	-40 °C ... +85 °C	Drifttemperatur	-20 °C...60 °C
-----------------	-------------------	-----------------	----------------

### Miljööverensstämmelse för produkt

RoHS-kompatibilitetsstatus	Kompatibel med undantag		
RoHS-undantag (om tillämpligt/känt)	7a, 7cl		
REACH SVHC	Lead 7439-92-1		
SCIP	82327f13-cd27-455a-ab5b-a62e1996dcf8		
Produktens koldioxidavtryck	Vagga till grind	8,705 kg CO2 eq.	

### analoga ingångar

Kortslutningssäker	Ja	ingångsmotstånd	typ. 500 kΩ against the wiper connection
noggrannhet	< ± 0.25 % FSR vid 25 °C	Upplösning	16 Bit
Sensor-försörjning	Ja	Omvandlingstid	typ. 500 μs (typ. 625 μs at 50 Hz / typ. 521 μs at 60 Hz frequency suppression)
Temperaturkoefficient	≤ 50 ppm/K	Ström i försörjningsspänningsutgång	max. 0,05 A per kanal, totalt 0,2 A
Kabelbrottsindikering	Ja	Matningsspänning för potentiometer	10 V DC ± 10%
Moduldiagnos	Ja	Individuell kanaldiagnos	Ja
Mätområde	300 Ω ...50 kΩ	Ingångsvärde	Kvotmetrisk potentiometeranalys med egen energiförsörjning
Inre motstånd U	100 kΩ	Givaranslutning	3-ledare, 3-ledare + FE
Antal analoga ingångar	4		

## UR20-4AI-R-HS-16-DIAG

Weidmüller Interface GmbH &amp; Co. KG

Klingenbergstraße 26

D-32758 Detmold

Germany

www.weidmueller.com

## Tekniska data

## Allmänna data

Vibrationstålighet	5 Hz ≤ f ≤ 8,4 Hz: 3,5 mm amplitud enligt IEC 60068-2-6, 8,4 Hz ≤ f ≤ 150 Hz: 1 g acceleration enligt IEC 60068-2-6	Brännbarhetsklass enligt UL 94	V-0
Provspänning	500 V	Överspänningskategori	II
Nedsmuttningsgrad	2	Montageskena obestyckad	TS 35
Lufttryck (drift)	≥ 795 hPa (höjd ≤ 2 000 m) enligt DIN EN 61131-2	Luftfuktighet (transport)	10 % till 95 %, icke-kondenserande enligt DIN EN 61131-2
Lufttryck (transport)	1 013 hPa (höjd 0 m) till 700 hPa (höjd 3000 m) enligt DIN EN 61131-2	Lufttryck (lagring)	1 013 hPa (höjd 0 m) till 700 hPa (höjd 3000 m) enligt DIN EN 61131-2
Luftfuktighet (drift)	10 % till 95 %, icke-kondenserande enligt DIN EN 61131-2	Luftfuktighet (lagring)	10 % till 95 %, icke-kondenserande enligt DIN EN 61131-2
Stöt	15 g över 11 ms, halv sinusvåg, motsv. IEC 60068-2-27		

## Anslutningsdata

Ledardiameter, fintrådig, max. (AWG)	AWG 16	Ledardiameter, fintrådig, min. (AWG)	AWG 26
Ledardiameter, entrådig, max. (AWG)	AWG 16	Ledardiameter, entrådig, min. (AWG)	AWG 26
Anslutningstyp	PUSH IN	Ledardiameter, entrådig max.	1.5 mm <sup>2</sup>
Ledardiameter, entrådig min.	0.14 mm <sup>2</sup>	Ledardiameter, fintrådig, max.	1.5 mm <sup>2</sup>
Ledararea, fintrådig, min.	0.14 mm <sup>2</sup>		

## Nätdel

Matningsspänning	24 V DC +20 %/ -15 %, över systembussen	Strömförbrukning från lin (aktuellt effektsegment)	26 mA
Strömförbrukning från Isys, typ.	8 mA		

## Systemdata

Modultyp	Analog ingångsmodul	Gränssnitt	u-remote systembuss
Galvanisk isolation	500 V DC mellan strömbanororna	Processdata	8 Byte
Fältbussprotokoll	PROFINET IRT, PROFINET RT, PROFIBUS DP-V1, EtherCAT, Modbus/TCP, EtherNet/IP, CANopen, DeviceNet, POWERLINK, CC-Link, CC-Link IE TSN	Överföringshastighet för systembuss, max.	48 MBit/s
Diagnostiska data	1 Bit		

## Klassificeringar

ETIM 8.0	EC001596	ETIM 9.0	EC001596
ETIM 10.0	EC001596	ECLASS 14.0	27-24-26-01
ECLASS 15.0	27-24-26-01		

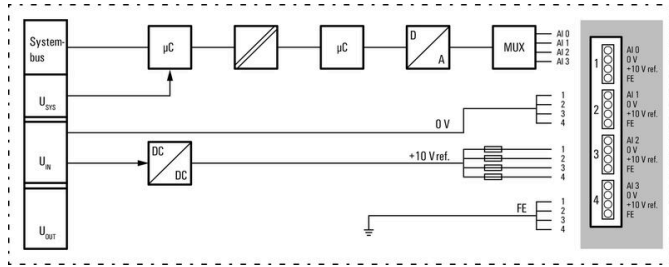
UR20-4AI-R-HS-16-DIAG

Weidmüller Interface GmbH & Co. KG  
 Klingenbergstraße 26  
 D-32758 Detmold  
 Germany

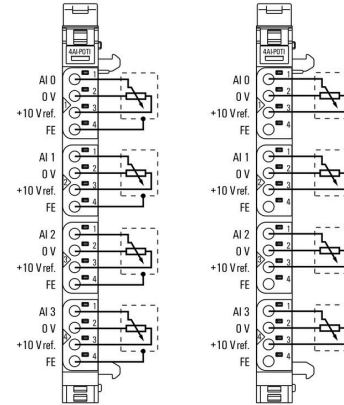
www.weidmueller.com

Ritningar

Block diagram



Connection diagram



Förklaring av förkortningar

Temperature modules and potentiometer input module



## UR20-4AI-R-HS-16-DIAG

**Weidmüller Interface GmbH & Co. KG**  
 Klingenbergstraße 26  
 D-32758 Detmold  
 Germany

www.weidmueller.com

## Tillbehör

### Tillbehör



**Systemtillbehör**  
 Upptäck ett brett utbud av tillbehör för ditt u-remote-system – det perfekta tillskottet för att göra dina tillämpningar ännu mer flexibla.

### Allmänna beställningsdata

Typ	UR20-EBK-ACC	Utförande
Art.nr.	<a href="#">1346610000</a>	End bracket, ,
GTIN (EAN)	4050118151596	
Förp.	5 ST	
Typ	UR20-SM-ACC	Utförande
Art.nr.	<a href="#">1339920000</a>	Cover, ,
GTIN (EAN)	4050118144727	
Förp.	20 ST	

### Blank



### Allmänna beställningsdata

Typ	PM 2.7/2.6 MC NE WS	Utförande
Art.nr.	<a href="#">1323710000</a>	OMNIMATE Signal – serie PM, Pushermärkningar, 2.7 x 2.6 mm,
GTIN (EAN)	4050118126778	Delning i mm (P): 3.50 Weidmueller, vit
Förp.	960 ST	

### Specialtryck



## UR20-4AI-R-HS-16-DIAG

Weidmüller Interface GmbH &amp; Co. KG

Klingenbergstraße 26

D-32758 Detmold

Germany

www.weidmueller.com

## Tillbehör

## Allmänna beställningsdata

Typ	PM 2.7/2.6 MC SDR	Utförande
Art.nr.	<a href="#">1323700000</a>	OMNIMATE Signal – serie PM, Pushermärkningar, 2.7 x 2.6 mm,
GTIN (EAN)	4050118126761	Delning i mm (P): 3.50 Weidmueller, enligt kundönskan
Förp.	192 ST	
Typ	DEK 5/8-11.5 MC SDR	Utförande
Art.nr.	<a href="#">1341610000</a>	Dekafix, Plintmärkning, 5 x 8 mm, Delning i mm (P): 8.00
GTIN (EAN)	4050118146059	Weidmueller, enligt kundönskan
Förp.	100 ST	

## Blank



Dekafix (DEK) märkning är den universella märkningen för alla kabel- och kontaktdon samt för elektroniska underenheter. Systemet är idealiskt för korta talserier och täcker ett brett utbud av färdiga märkningar.

Remsmontering för snabb uppmärkning i endast ett arbetssteg. Märkningen är lättläst, kontrastrik och finns i olika bredder.

- Stort urval av märkningar klara att användas
- Remsmontering för snabb uppmärkning
- Anslutningsmärkning som passar till Weidmüllers samtliga kabelkontakter,
- Finns som neutralt MultiCard eller som standardtryck i karta. För specialtryck: Skicka en fil till oss av vår märkningsprogramvara M-Print PRO eller M-Print PRO Online (utan installation) för dina märkningsspecifikationer.

## Allmänna beställningsdata

Typ	DEK 5/8-11.5 MC NE WS	Utförande
Art.nr.	<a href="#">1341630000</a>	Dekafix, Plintmärkning, 5 x 8 mm, Delning i mm (P): 8.00
GTIN (EAN)	4050118145946	Weidmueller, vit
Förp.	500 ST	

## Aluminium



Aluminium har den näst bästa elektriska ledningsförmågan efter koppar. En fördel är låg vikt, och diverse är enastående korrosionsskydd.

## Allmänna beställningsdata

Typ	TS 35X7.5 2M/AL/BK	Utförande
Art.nr.	<a href="#">0330800000</a>	Montageskena, Tillbehör, Aluminium, obehandlad, Bredd: 2000 mm,
GTIN (EAN)	4008190100650	Höjd: 35 mm, Djup: 7.5 mm
Förp.	40 M	

## UR20-4AI-R-HS-16-DIAG

**Weidmüller Interface GmbH & Co. KG**  
 Klingenbergstraße 26  
 D-32758 Detmold  
 Germany

www.weidmueller.com

## Tillbehör

### Rostfritt stål



Rostfritt stål är en gemensam term för alla typer stål (legeringar) med hög renhetsgrad och korrosionsbeständighet.

#### Allmänna beställningsdata

Typ	TS 35X7.5 2M/CRN	Utförande
Art.nr.	<a href="#">1747350000</a>	Montageskena, Tillbehör, Rostfritt stål 1.4301, obehandlad, Bredd:
GTIN (EAN)	4032248003372	2000 mm, Höjd: 35 mm, Djup: 7.5 mm
Förp.	40 M	

### Stål



Stål DIN-räls är den vanligaste marknaden. Bland metallens DIN-skenor har de det lägsta kortslutningsskyddet, liknande rostfritt stål.

#### Allmänna beställningsdata

Typ	TS 35X7.5 2M/ST/ZN	Utförande
Art.nr.	<a href="#">0383400000</a>	Montageskena, Tillbehör, Stål, galvanisk förzinkad och passiverad,
GTIN (EAN)	4008190088026	Bredd: 2000 mm, Höjd: 35 mm, Djup: 7.5 mm
Förp.	40 M	
Typ	TS 35X7.5/LL 2M/ST/ZN	Utförande
Art.nr.	<a href="#">0514500000</a>	Montageskena, Tillbehör, Stål, galvanisk förzinkad och passiverad,
GTIN (EAN)	4008190046019	Bredd: 2000 mm, Höjd: 35 mm, Djup: 7.5 mm
Förp.	40 M	
Typ	TS 35X7.5/LL 1M/ST/ZN	Utförande
Art.nr.	<a href="#">0514510000</a>	Montageskena, Tillbehör, Stål, galvanisk förzinkad och passiverad,
GTIN (EAN)	4008190116620	Bredd: 1000 mm, Höjd: 35 mm, Djup: 7.5 mm
Förp.	20 M	
Typ	TS 35X7.5/LL 2M/ST/SZ	Utförande
Art.nr.	<a href="#">7915060000</a>	Montageskena, Tillbehör, Stål, galvanisk förzinkad och passiverad,
GTIN (EAN)	4032248296279	Bredd: 2000 mm, Höjd: 35 mm, Djup: 7.5 mm
Förp.	40 M	

## UR20-4AI-R-HS-16-DIAG

**Weidmüller Interface GmbH & Co. KG**  
 Klingenbergstraße 26  
 D-32758 Detmold  
 Germany

www.weidmueller.com

## Tillbehör

### Crimping tools



Pressverktyg för ändhylsor med och utan plastkrage

- Tvångsspärr garanterar kvalitetscrimp
- Upplåsningsmöjlighet vid eventuell felmanövrering

### Allmänna beställningsdata

Typ	PZ 2.5 S	Utförande
Art.nr.	<a href="#">2903690000</a>	0.14mm <sup>2</sup> , 2.5mm <sup>2</sup> , Trapetspressning
GTIN (EAN)	4099986027008	
Förp.	1 ST	

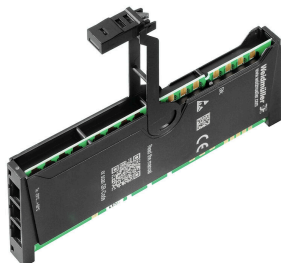
### Basmoduler



### Allmänna beställningsdata

Typ	UR20-BM-SP	Utförande
Art.nr.	<a href="#">1350930000</a>	Replacement part , Flange-mounted housing
GTIN (EAN)	4050118402735	
Förp.	5 ST	

### Elektronikmoduler



### Allmänna beställningsdata

Typ	UR20-EM-2001670000-SP	Utförande
Art.nr.	<a href="#">2068640000</a>	Replacement part
GTIN (EAN)	4050118416923	
Förp.	1 ST	

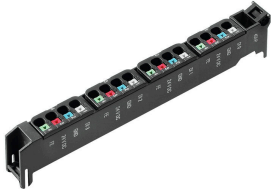
## UR20-4AI-R-HS-16-DIAG

**Weidmüller Interface GmbH & Co. KG**  
Klingenbergstraße 26  
D-32758 Detmold  
Germany

## Tillbehör

[www.weidmueller.com](http://www.weidmueller.com)

### Plugkit



### Allmänna beställningsdata

Typ	UR20-PK-2001670000-SP	Utförande
Art.nr.	<a href="#">2068610000</a>	Replacement part
GTIN (EAN)	4050118416909	
Förp.	5 ST	