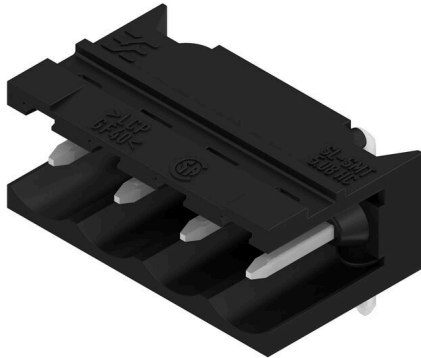


SL-SMT 5.08HC/04/90V 3.2SN BK BX

Weidmüller Interface GmbH & Co. KG
 Klingenbergstraße 26
 D-32758 Detmold
 Germany

www.weidmueller.com



Högtemperaturlålig, rak, öppen stiftlist Förpackning i box eller tejp. I tejp med 1,5 mm lödstift optimerad för automatbestyckning. Stiftlängd 3,2 mm för reflow- och våglödning Stiftlisten har plats för märkning och kan kodas. HC = högström.

Allmänna beställningsdata

| | |
|-------------------|---|
| Utförande | Kretskortsstickanslutning, Stiftlist, öppen på sidan, THT/THR lödanslutning, 5.08 mm, Antal poler: 4, 90°, Lödstiftlängd (l): 3.2 mm, förtennad, svart, Box |
| Art.nr. | 1993930000 |
| Typ | SL-SMT 5.08HC/04/90V 3.2SN BK BX |
| GTIN (EAN) | 4050118379020 |
| Förp. | 100 items |
| Produktparametrar | IEC: 400 V / 27.5 A UL: 300 V / 18.5 A |
| Förpackning | Box |

SL-SMT 5.08HC/04/90V 3.2SN BK BX

Weidmüller Interface GmbH & Co. KG
Klingenbergstraße 26
D-32758 Detmold
Germany

www.weidmueller.com

Tekniska data

Godkännanden

Godkännanden



| | |
|-----------------------|------------------------------|
| ROHS | Uppfyllelse |
| UL File Number Search | UL-webbplats |
| Certifikat nr. (UR) | E60693 |

Mått och vikter

| | | | |
|--------------------|----------|----------------|-------------|
| Djup | 12 mm | Byggdjup (tum) | 0.4724 inch |
| Höjd | 11.7 mm | Bygghöjd (tum) | 0.4606 inch |
| Höjd lägstbyggande | 8.5 mm | Bredd | 20.32 mm |
| Byggbredd (tum) | 0.8 inch | Nettovikt | 1.75 g |

Miljööverensstämmelse för produkt

| | | | |
|-----------------------------|--------------------------------|------------------|--|
| RoHS-kompatibilitetsstatus | Kompatibel utan undantag | | |
| REACH SVHC | Nej mSvHC över 0,1 viktprocent | | |
| Produktens koldioxidavtryck | Vagga till grind | 0,015 kg CO2 eq. | |

Packaging

| | | | |
|-------------|-----------|-----------|-----------|
| Förpackning | Box | VPE-längd | 169.00 mm |
| VPE-bredd | 121.00 mm | VPE-höjd | 39.00 mm |

Systemparametrar

| | | | |
|------------------------------------|------------------------------------|----------------------------------|---|
| Produktfamilj | OMNIMATE Signal – serie BL/SL 5.08 | Anslutningstyp | Kretskortanslutning |
| Montering på kretskortet | THT/THR lödanslutning | Delning i mm (P) | 5.08 mm |
| Delning i tum (P) | 0.200 " | Anslutningsvinkel | 90° |
| Antal poler | 4 | Antal lödstift per pol | 1 |
| Lödstiftlängd (l) | 3.2 mm | Tolerans för stiftlängd | 0 / -0.3 mm |
| Dimensioner för lödstift | d = 1,2 mm, oktagonal | L1 i mm | 15.24 mm |
| L1 i tum | 0.600 " | Antal rader | 1 |
| Polradstal | 1 | Beröringsskydd enligt DIN VDE 57 | fingers. ej inst./handryggss. instucken |
| Beröringsskydd enligt DIN VDE 0470 | IP 20 ansluten/ IP 10 ej ansluten | Skyddsklass | IP20 |
| Genomgångsmotstånd (6) | ≤5 mΩ | Koderbar | Ja |
| Max. instickskraft/pol | 9 N | Max. dragkraft/pol | 7 N |

Materialdata

| | | | |
|----------------------------------|--------------------------------|-----------------------------------|--------------------------------|
| Isoleringsmaterial | LCP GF | Färgkod | svart |
| Färgtabell (jämförbar) | RAL 9011 | Isoleringsmaterialgrupp | IIIa |
| CTI (Comparative Tracking Index) | ≥ 175 | Moisture Level (MSL) | 1 |
| Brännbarhetsklass enligt UL 94 | V-0 | Kontaktmaterial | Cu-legering |
| Kontakttyta | förtennad | Skiktstruktur för lödanslutningen | 1...3 µm Ni / 2...4 µm Sn matt |
| Skiktstruktur för stiftkontakten | 1...3 µm Ni / 2...4 µm Sn matt | Lagertemperatur, min. | -40 °C |
| Lagertemperatur, max. | 70 °C | Driftstemperatur, min. | -50 °C |
| Driftstemperatur, max | 100 °C | Temperaturområde Montage, min. | -30 °C |

SL-SMT 5.08HC/04/90V 3.2SN BK BX

Weidmüller Interface GmbH & Co. KG
 Klingenbergstraße 26
 D-32758 Detmold
 Germany

www.weidmueller.com

Tekniska data

Temperaturområde Montage, max. 100 °C

Märkdata enligt CSA

| | |
|--|--|
| Märkspänning (användargrupp B / CSA) 300 V | Märkspänning (användargrupp D / CSA) 300 V |
| Märkström (användargrupp B / CSA) 18.5 A | Märkström (användargrupp D / CSA) 18.5 A |

Märkdata enligt UL 1059

| | |
|--|---|
| Institut (UR) UR | Certifikat nr. (UR) E60693 |
| Märkspänning (användargrupp B / UL 1059) 300 V | Märkspänning (användargrupp D / UL 1059) 300 V |
| Märkström (användargrupp B / UL 1059) 18.5 A | Märkström (användargrupp D / UL 1059) 10 A |
| Hänvisning till godkännandevärden | Specifikationerna avser maxvärden. För detaljer – se typgodkännandeintyg. |

Märkdata enligt IEC

| | |
|---|--|
| testad enligt standard IEC 60664-1, IEC 61984 | Märkström, min. antal poler (Tu=20°C) 27.5 A |
| Märkström, max. antal poler (Tu=20°C) 19 A | Märkström, min. antal poler (Tu=40°C) 24 A |
| Märkström, max. antal poler (Tu=40°C) 16.5 A | Märkspänning vid överspänningsk./ Nedsmutningsgrad II/2 400 V |
| Märkspänning vid överspänningsk./ Nedsmutningsgrad III/2 320 V | Märkspänning vid överspänningskat./ Nedsmutningsgrad III/3 250 V |
| Märkspänning vid överspänningsk./ Nedsmutningsgrad II/2 4 kV | Märkspänning vid överspänningsk./ Nedsmutningsgrad III/2 4 kV |
| Märkstötspänning vid överspänningsk./ Nedsmutningsgrad III/3 4 kV | |

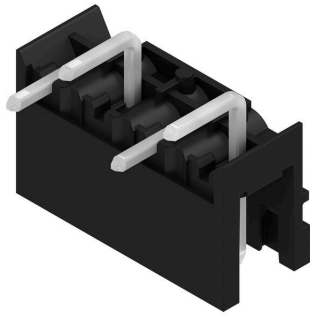
Viktig hänvisningstext

| | |
|-----------------|--|
| IPC-konformitet | Konformitet: Produkterna utvecklas, tillverkas och levereras i enlighet med internationellt erkända standarder och normer, och uppfyller de egenskaper som garanteras i databladet resp. har designegenskaper i enlighet med IPC-A-610 "Klass 2". Övriga anspråk gällande produkterna kan bedömas på begäran. |
| Hänvisningstext | <ul style="list-style-type: none"> • Gold-plated contact surfaces on request • Rated current related to rated cross-section & min. No. of poles. • Diameter of solder eyelet D = 1.4+0.1mm • Solder eyelet diameter D = 1.5 + 0.1 mm, from 9 poles • P on drawing = pitch • Rated data refer only to the component itself. Clearance and creepage distances to other components are to be designed in accordance with the relevant application standards. • In accordance with IEC 61984, OMNIMATE-connectors are connectors without breaking capacity (COC). During designated use, connectors are not allowed to be engaged or disengaged when live or under load • Long term storage of the product with average temperature of 50 °C and maximum humidity 70%, 36 months |

Klassificeringar

| | |
|-------------------------|-------------------------|
| ETIM 8.0 EC002637 | ETIM 9.0 EC002637 |
| ETIM 10.0 EC002637 | ECLASS 14.0 27-46-02-01 |
| ECLASS 15.0 27-46-02-01 | |

Produktillustration



Produktfördel



Safe power transmission Proven properties