

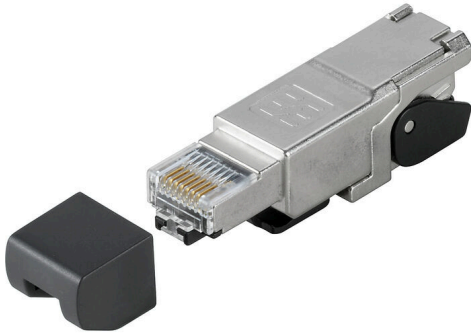
IE-PS-RJ45-FH-180-B-1.6**Weidmüller Interface GmbH & Co. KG**

Klingenbergstraße 26

D-32758 Detmold

Germany

www.weidmueller.com



RJ45 plug-in-anslutning (inga verktyg behövs) enligt IEC 60603-7-51.

Allmänna beställningsdata

Utförande	RJ45-kontakt med genomträngande kontakter, Rak, Cat.6A / Class EA (ISO/IEC 11801 2010), EIA/TIA T568 B
Art.nr.	1992830000
Typ	IE-PS-RJ45-FH-180-B-1.6
GTIN (EAN)	4050118377972
Förp.	1 items

Tekniska data

Godkännanden

Godkännanden



ROHS	Uppfyllelse
UL File Number Search	UL-webbplats
Certifikat-Nr. (cULus)	E471884

Mått och vikter

Nettovikt	3.4 g
-----------	-------

Temperaturer

Lagertemperatur	Drifttemperatur	-40 °C...85 °C
Installation temperature		

Miljööverensstämmelse för produkt

RoHS-kompatibilitetsstatus	Kompatibel utan undantag
REACH SVHC	Nej mSvHC över 0,1 viktprocent

Allmänna data

Utgångsriktning	rak	Anslutning 1	RJ45
Anslutning 2	Piercing	Koppling	EIA/TIA T568 B
Kapslingsmaterial	Zinkpressgjutning, förnicklad	Isoleringsdiameter, min.	1.1 mm
Isoleringsdiameter, max.	1.6 mm	Kategori	Cat.6A / Class EA (ISO/IEC 11801 2010)
Kontaktyta	Guld över nickel	Anslutningsdiameter, entrådig	0.51...0.64 mm
Ledarens anslutningsarea, entrådig (AWG)	AWG 24...AWG 22	Anslutningsdiameter, fintrådig	0.46...0.76 mm
Ledarens anslutningsarea, fintrådig (AWG)	AWG 27...AWG 22	Ledarens anslutningsarea, extremt fintrådig	0.61...0.78 mm, Approval of the cable by Weidmüller necessary
Ledarens anslutningsarea, extremt fintrådig (AGW)	AWG 24...AWG 22, Approval of the cable by Weidmüller necessary	OBS! Anslutning för extra fintrådiga ledare	Godkännande av kabeln från Weidmüller nödvändigt
Manteldiameter, min.	5 mm	Manteldiameter, max.	9 mm
Avskärmning	360°; heltäckande kapsling	Skyddsklass	IP20
Stickcykler	750	Återanslutningsbarhet	≤ 4 cykler (med samma area)

Allmänna standarder

Certifikat-nr (DNV)	TAE00003EW	Kontaktton Norm	IEC 60603-7-51
Certifikat-Nr. (cULus)	E471884		

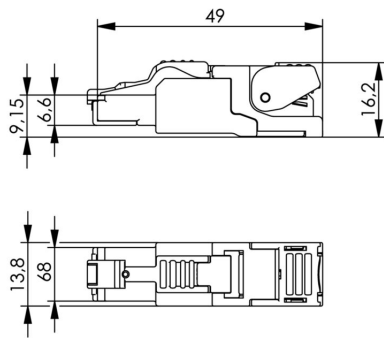
Elektriska egenskaper

Kontaktmotstånd	≤ 20 mΩ	Spänningstålighet kontakt/skärm	≥ 1500 V AC/DC
Spänningstålighet kontakt/kontakt	≥ 1000 V AC/DC	Isolationsmotstånd	≥ 500 MΩ
Ledningsförmåga vid 50 °C	1 A	PoE / PoE+	enligt IEEE 802.3at

Tekniska data**Klassificeringar**

ETIM 8.0	EC001121	ETIM 9.0	EC001121
ETIM 10.0	EC001121	ECLASS 14.0	27-44-03-90
ECLASS 15.0	27-44-03-90		

Profilritning



IE-PS-RJ45-FH-180-B-1.6

Weidmüller Interface GmbH & Co. KG
Klingenbergstraße 26
D-32758 Detmold
Germany

www.weidmueller.com

Tillbehör**Pressverktyg**

För arbete som utförs under spänning måste särskilda bestämmelser beaktas och verktyg användas vilka har tillverkats särskilt för och kontrollerats för detta ändamål. Weidmüller erbjuder ett komplett sortiment av tänger som uppfyller de nationella och internationella normerna. Alla tänger tillverkas och kontrolleras enligt DIN EN 60900.

Tängerna har ergonomiskt anpassats till handens form. Därigenom får handen en bättre position, fingrarna trycks inte ihop, vilket i slutändan leder till att arbetet blir mindre tröttsamt.

Allmänna beställningsdata

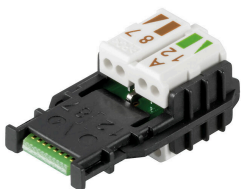
Typ	PWZ RJ45	Utförande
Art.nr.	1118040000	Pressverktyg
GTIN (EAN)	4032248899197	
Förp.	1 ST	

Dammskyddskåpor

För att skydda era apparater mot damm och smuts.

Allmänna beställningsdata

Typ	IE-PP-RJ45	Utförande
Art.nr.	2552580000	
GTIN (EAN)	4050118562583	
Förp.	10 ST	

Ersättningstrådhanterare

RJ45 plug-in-anslutning (inga verktyg behövs) enligt IEC 60603-7-51.

IE-PS-RJ45-FH-180-B-1.6

Weidmüller Interface GmbH & Co. KG
 Klingenbergstraße 26
 D-32758 Detmold
 Germany

Tillbehör

www.weidmueller.com

Allmänna beställningsdata

Typ	IE-PI-RJ45-FH-A-1.6	Utförande
Art.nr.	1992880000	Ersättningstrådhanterare, RJ45, Cat.6A / Class EA (ISO/IEC 11801
GTIN (EAN)	4050118378030	2010), EIA/TIA T568 A
Förp.	30 ST	
Typ	IE-PI-RJ45-FH-B-1.6	Utförande
Art.nr.	1992900000	Ersättningstrådhanterare, RJ45, Cat.6A / Class EA (ISO/IEC 11801
GTIN (EAN)	4050118378146	2010), EIA/TIA T568 B
Förp.	30 ST	
Typ	IE-PI-RJ45-FH-P-1.6	Utförande
Art.nr.	1992910000	Ersättningstrådhanterare, RJ45, Cat.5 (ISO/IEC 11801), PROFINET
GTIN (EAN)	4050118378047	
Förp.	30 ST	
Typ	IE-PI-RJ45-FH-A-1.1	Utförande
Art.nr.	1992920000	Ersättningstrådhanterare, RJ45, Cat.6A / Class EA (ISO/IEC 11801
GTIN (EAN)	4050118377965	2010), EIA/TIA T568 A
Förp.	30 ST	
Typ	IE-PI-RJ45-FH-B-1.1	Utförande
Art.nr.	1992930000	Ersättningstrådhanterare, RJ45, Cat.6A / Class EA (ISO/IEC 11801
GTIN (EAN)	4050118378139	2010), EIA/TIA T568 B
Förp.	30 ST	