

THM ET S7 1500 GE

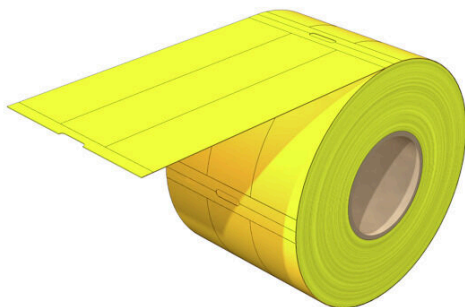
Weidmüller Interface GmbH & Co. KG

Klingenbergstraße 26

D-32758 Detmold

Germany

www.weidmueller.com



THM ET S7 icke självhäftande rullförpackade etiketter används för att märka SIMATIC ET 200S- och S7-modulerna från Siemens.

Med programvaran M-Print® PRO kan THM ET S7 märkas individuellt med en THM-skrivare. Etiketterna kan lätt frigöras. THM MultiMark-skrivaren säkerställer mycket beständiga utskrifter.

Allmänna beställningsdata

Utförande	THM, Apparatmärkning, 108.8 x 22.9 mm, Siemens, gul
Art.nr.	1991670000
Typ	THM ET S7 1500 GE
GTIN (EAN)	4050118376326
Förp.	500 items

THM ET S7 1500 GE

Weidmüller Interface GmbH & Co. KG
Klingenbergstraße 26
D-32758 Detmold
Germany

www.weidmueller.com

Tekniska data

Godkännanden

ROHS Uppfyllelse

Mått och vikter

Djup	0.08 mm	Byggdjup (tum)	0.0031 inch
Höjd	108.8 mm	Bygghöjd (tum)	4.2835 inch
Bredd	22.9 mm	Byggbredd (tum)	0.9016 inch
Nettovikt	0.68 g		

Temperaturer

Temperaturområde för användning -50...100 °C

Miljööverensstämmelse för produkt

RoHS-kompatibilitetsstatus Kompatibel utan undantag
REACH SVHC Nej mSvHC över 0,1 viktprocent

Allmänna data

Märkningsmetod	Termotransfer	
Utförande	halogenfri	
Bredd	22.9 mm	
Brännbarhetsklass enligt UL 94	HB	
Temperaturområde för användning max.	100 °C	
Temperaturområde för användning min.	-50 °C	
Färgkod	gul	
Halogener	Nej	
Grundläggande material	Polypropylen	
Skrivna tecken	utan	
Antal märkningar per förpackningsenhet	Leveransform	Etikettrulle
Godkännande enligt UL 969	Nej	
anpassad skrivare	THM MULTIMARK , THM MULTIMARK PLUS	
Antal märkningar per kombination	1 Label reel = Device markers	
Temperaturområde för användning	-50...100 °C	
Applikation/Tillverkare	Siemens	
Antal per rulle	500	

Apparitmärkning

Halogener Nej

Klassificeringar

ETIM 8.0	EC001288	ETIM 9.0	EC001288
ETIM 10.0	EC001288	ECLASS 14.0	27-28-11-04
ECLASS 15.0	27-28-11-04		

Färgband

Dessa skrivare ger utmärkt utskriftsresultat tack vare termotransfertekniken. Olika material och ett användarvänligt utskriftssystem under Windows optimerar märkningsarbetet.

Allmänna beställningsdata

Typ	RIBBON MM 110/360 SW	Utförande
Art.nr.	2005070000	Ink ribbon
GTIN (EAN)	4050118390049	
Förp.	1 ST	