

**SAI-ADAPT-M8/M8 4/3P****Weidmüller Interface GmbH & Co. KG**

Klingenbergstraße 26

D-32758 Detmold

Germany

www.weidmueller.com



M8/M12- och M12/M8-adaptrar bidrar till snabb implementering av kontaktstorleken.

**Allmänna beställningsdata**

Utförande	Y-kontakt, M8 / M8
Art.nr.	<a href="#">1990570000</a>
Typ	SAI-ADAPT-M8/M8 4/3P
GTIN (EAN)	4050118376609
Förp.	1 items

## SAI-ADAPT-M8/M8 4/3P

Weidmüller Interface GmbH & Co. KG  
Klingenbergstraße 26  
D-32758 Detmold  
Germany

www.weidmueller.com

## Tekniska data

## Godkännanden

Godkännanden



ROHS Uppfyllelse

## Mått och vikter

Nettovikt 10 g

## Miljööverensstämmelse för produkt

RoHS-kompatibilitetsstatus	Kompatibel med undantag
RoHS-undantag (om tillämpligt/känt)	6c
REACH SVHC	Lead 7439-92-1
SCIP	1c533b66-fcff-4da5-b89f-fd555fbf5cb55

## Anslutningsdata

Individuell utgång 1 – kontaktdon	M8 hane	Individuell utgång 2 – kontaktdon	M8 hona
Anslutningsvridmoment	M8: 0,5 Nm		

## Tekniska data för konfektionerbara kontaktdon

Antal poler	4	Kodering	M8 = ingen
Nominell spänning	24 V	Märkström	4 A
Skyddsklass	IP67	Nedsmutningsgrad	3
Skärmanslutning	Nej	Material låsring	Zinkpressgjutning, förnicklad
Temperaturområde kapsling	-25...+85 °C		

## Normer

Kontaktdon Norm IEC 61076-2-104

## Allmänna data

Antal poler	4	Kodering	M8 = ingen
Anslutningsgänga	M8 / M8	Nominell spänning	24 V
Märkström	4 A	Skyddsklass	IP67
Nedsmutningsgrad	3	Skärmanslutning	Nej
Temperaturområde kapsling	-25...+85 °C	Ledarytterdiameter	-

## Klassificeringar

ETIM 8.0	EC002925	ETIM 9.0	EC002925
ETIM 10.0	EC002925	ECLASS 14.0	27-44-01-06
ECLASS 15.0	27-44-01-06		

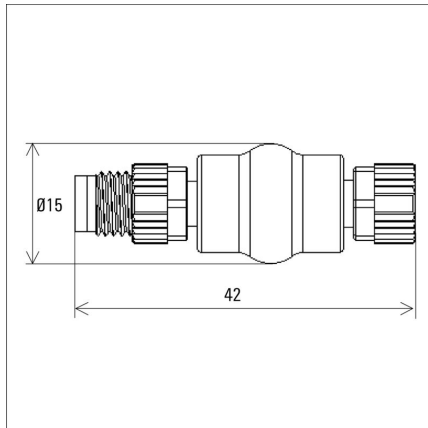
**SAI-ADAPT-M8/M8 4/3P**

**Weidmüller Interface GmbH & Co. KG**  
Klingenbergstraße 26  
D-32758 Detmold  
Germany

**Ritningar**

[www.weidmueller.com](http://www.weidmueller.com)

**Profilritning**



**Kopplingsbild**

