

LUF 10.00/04/90 5.0SN BK BX

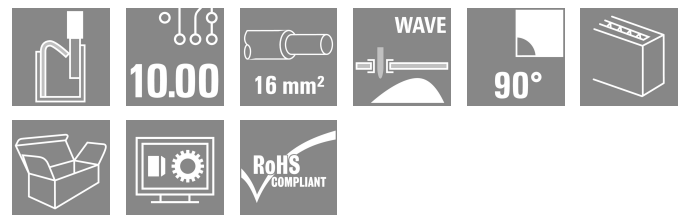
Weidmüller Interface GmbH & Co. KG

Klingenbergstraße 26

D-32758 Detmold

Germany

www.weidmueller.com



Den robusta direktanslutningen för maximala ström- och spänningskrav i alla applikationer inom effektelektronik, som solenergi-växelriktare, frekvensomvandlare, servostyrningar och strömförsörjningar.

Allmänna beställningsdata

Utförande	Kretskortsplint, 10.00 mm, Antal poler: 4, 90°, Lödstiftlängd (l): 5 mm, förtennad, svart, PUSH IN med spak, Anslutningsområde, max. : 25 mm ² , Box
Art.nr.	1988620000
Typ	LUF 10.00/04/90 5.0SN BK BX
GTIN (EAN)	4050118373240
Förp.	30 items
Produktparametrar	IEC: 1000 V / 101 A / 0.5 - 25 mm ² UL: 300 V / 61 A / AWG 18 - AWG 6
Förpackning	Box

Tekniska data

Godkännanden

Godkännanden



ROHS	Uppfyllelse
UL File Number Search	UL-webbplats
Certifikat nr (cURus)	E60693

Mått och vikter

Djup	26.45 mm	Byggdjup (tum)	1.0413 inch
Höjd	47.03 mm	Bygghöjd (tum)	1.8516 inch
Höjd lägstbyggande	42.03 mm	Bredd	41.58 mm
Byggbredd (tum)	1.637 inch	Nettovikt	43.63 g

Miljööverensstämmelse för produkt

RoHS-kompatibilitetsstatus	Kompatibel utan undantag
REACH SVHC	Nej mSvHC över 0,1 viktprocent

Packaging

Förpackning	Box	VPE-längd	315.00 mm
VPE-bredd	132.00 mm	VPE-höjd	53.00 mm

Typprovningar

Test: Hållfasthet för märkningar	Standard	IEC 60947-1 avsnitt 8.2.4.5.1 / 06.07, IEC 60512-1-1:2002-02	
	Test	ursprungsmärkning, typmärkning, raster, hållbarhet, avisoleringslängd	
	Utvärdering	tillgänglig	
Test: Klämbare area	Standard	IEC 60999-1 avsnitt 7 och 9.1 / 11.99, IEC 60947-1 avsnitt 8.2.4.5.1 / 03.11	
	Typ av ledare	Typ av ledare och för ledararea	massiv 0,5 mm ²
		Typ av ledare och för ledararea	flertrådig 0,5 mm ²
		Typ av ledare och för ledararea	massiv 16 mm ²
		Typ av ledare och för ledararea	flertrådig 16 mm ²
		Typ av ledare och för ledararea	H07V-U16
		Typ av ledare och för ledararea	H07V-U6
		Typ av ledare och för ledararea	H07V-K16
		Typ av ledare och för ledararea	AWG 4
Utvärdering	godkänd		
Test beträffande ledare som skadats och lossnat oavsiktligt	Standard	IEC 60999-1 avsnitt 9.4 / 11.99	
	Krav	0,3 kg	
	Typ av ledare	Typ av ledare och för ledararea	AWG 20/1
Typ av ledare och för ledararea		AWG 20/19	

Tekniska data

		Typ av ledare och för ledararea	H05V-U0.5	
		Typ av ledare och för ledararea	H05V-K0.5	
	Utvärdering	godkänd		
	Krav	2,9 kg		
	Typ av ledare	Typ av ledare och för ledararea	H07V-U16	
		Typ av ledare och för ledararea	H07V-K16	
	Utvärdering	godkänd		
	Krav	4,5 kg		
	Typ av ledare	Typ av ledare och för ledararea	AWG 4/7	
		Typ av ledare och för ledararea	AWG 4/19	
Frånslagstest	Utvärdering	godkänd		
	Standard	IEC 60999-1 avsnitt 9.5 / 11.99		
	Krav	≥20 N		
	Typ av ledare	Typ av ledare och för ledararea	AWG 20/1	
		Typ av ledare och för ledararea	AWG 20/19	
		Typ av ledare och för ledararea	H05V-U0.5	
		Typ av ledare och för ledararea	H05V-K0.5	
	Utvärdering	godkänd		
	Krav	≥100 N		
	Typ av ledare	Typ av ledare och för ledararea	H07V-U16	
		Typ av ledare och för ledararea	H07V-K16	
	Utvärdering	godkänd		
	Krav	≥ 135 N		
	Typ av ledare	Typ av ledare och för ledararea	AWG 4/7	
Typ av ledare och för ledararea		AWG 4/19		
Utvärdering	godkänd			

Karakteristiska systemvärden

Produktfamilj	OMNIMATE Power – serie LU	Ledaranslutningsteknik	PUSH IN med spak
Montering på kretskortet	THT lödanslutning	Ledarutgångsriktning	90°
Delning i mm (P)	10.00 mm	Delning i tum (P)	0.394 "
Antal poler	4	Polradstal	1
Uppgraderbar av kunden	Nej	Antal rader	1
Lödstiftlängd (l)	5 mm	Dimensioner för lödstift	d = 1,2 mm, oktagonal
Diameter bestyckningshål (D)	1.6 mm	Tolerans diameter bestyckningshål (D)	+ 0,1 mm
Antal lödstift per pol	4	Skruvmejselklinga	0,8 x 4,0
Avisoleringslängd	18 mm	L1 i mm	30.00 mm
L1 i tum	1.181 "	Beröringsskydd enligt DIN VDE 0470	IP 20 ansluten/ IP 10 ej ansluten
Beröringsskydd enligt DIN VDE 57	beröringssäker med anslutna kontaktton från 6 mm ²	Skyddsklass	IP20

Tekniska data

Materialdata

Isoleringsmaterial	Wemid (PA)	Färgkod	svart
Färg manöverelement	orange	Färgtabell (jämförbar)	RAL 9011
Isoleringsmaterialgrupp	I	CTI (Comparative Tracking Index)	≥ 600
Moisture Level (MSL)		Brännbarhetsklass enligt UL 94	V-0
Kontaktgrundmaterial	E-Cu	Kontaktmaterial	Cu-legering
Kontakttyta	förtennad	Skiktstruktur för lödanslutningen	4...6 µm Sn matt
Lagertemperatur, min.	-40 °C	Lagertemperatur, max.	70 °C
Drifttemperatur, min.	-40 °C	Drifttemperatur, max	120 °C

Anslutningsbara ledare

Anslutningsområde, min.	0.5 mm ²
Anslutningsområde, max.	25 mm ²
Ledardiameter, AWG, min.	AWG 20
Ledardiameter, AWG, max	AWG 4
entrådig, min. H05(07) V-U	0.5 mm ²
entrådig, max. H05(07) V-U	16 mm ²
Flertrådig, min. H07 V-R	6 mm ²
flertrådig, max. H07V-R	25 mm ²
fintrådig, min. H05(07) V-K	0.5 mm ²
fintrådig, max. H05(07) V-K	25 mm ²
med AEH med krage DIN 46 228/4, min.	0.5 mm ²
med ändhylsa med krage DIN 46 228/4, max.	16 mm ²
med ändhylsa, DIN 46228 pt 1, min.	0.5 mm ²
med ändhylsa enligt DIN 46 228/1, max.	16 mm ²
Passtift enligt EN 60999 a x b; ø	5.3mm (B6)

Anslutningsbar ledare	Ledarens anslutningsarea	Typ	fintrådig
		nominell	2.5 mm ²
kabelsko		Avisoleringslängd	nominell 20 mm
		Rekommenderad ändhylsa	H2.5/25D BL
		Avisoleringslängd	nominell 18 mm
		Rekommenderad ändhylsa	H2.5/18
Ledarens anslutningsarea		Typ	fintrådig
		nominell	4 mm ²
kabelsko		Avisoleringslängd	nominell 20 mm
		Rekommenderad ändhylsa	H4.0/26D GR
		Avisoleringslängd	nominell 18 mm
		Rekommenderad ändhylsa	H4.0/18
Ledarens anslutningsarea		Typ	fintrådig
		nominell	6 mm ²
kabelsko		Avisoleringslängd	nominell 20 mm
		Rekommenderad ändhylsa	H6.0/26 SW
		Avisoleringslängd	nominell 18 mm
		Rekommenderad ändhylsa	H6.0/18
Ledarens anslutningsarea		Typ	fintrådig
		nominell	10 mm ²
kabelsko		Avisoleringslängd	nominell 21 mm

Tekniska data

	Rekommenderad ändhylsa	H10,0/28 EB
	Avisoleringslängd	nominell 18 mm
	Rekommenderad ändhylsa	H10,0/18
Ledarens anslutningsarea	Typ	fintrådig
	nominell	16 mm ²
kabelsko	Avisoleringslängd	nominell 21 mm
	Rekommenderad ändhylsa	H16,0/28 GN
	Avisoleringslängd	nominell 18 mm
	Rekommenderad ändhylsa	H16,0/18
Ledarens anslutningsarea	Typ	fintrådig
	nominell	1.5 mm ²
kabelsko	Avisoleringslängd	nominell 20 mm
	Rekommenderad ändhylsa	H1,5/24 R
	Avisoleringslängd	nominell 18 mm
	Rekommenderad ändhylsa	H1,5/18

Referenstext Längd på hylsor ska väljas beroende på produkten och märkspänningen., Ytterdiametern på plastkragen ska inte vara större än rastret (P)

Märkdata enligt CSA

Märkspänning (användargrupp B / CSA)	300 V	Märkspänning (användargrupp C / CSA)	150 V
Märkspänning (användargrupp D / CSA)	600 V	Märkström (användargrupp B / CSA)	61 A
Märkström (användargrupp C / CSA)	61 A	Märkström (användargrupp D / CSA)	5 A
Ledardiameter AWG, min.	AWG 18	Ledardiameter AWG, max.	AWG 6

Märkdata enligt UL 1059

Institut (cURus)	CURUS	Certifikat nr (cURus)	E60693
Märkspänning (användargrupp B / UL 1059)	300 V	Märkspänning (användargrupp C / UL 1059)	150 V
Märkspänning (användargrupp D / UL 1059)	600 V	Märkström (användargrupp B / UL 1059)	61 A
Märkström (användargrupp C / UL 1059)	61 A	Märkström (användargrupp D / UL 1059)	5 A
Ledardiameter AWG, min.	AWG 18	Ledardiameter AWG, max.	AWG 6

Hänvisning till godkännandevärden Specifikationerna avser maxvärden. För detaljer – se typgodkännandeintyg.

Märkdata enligt IEC

testad enligt standard	IEC 60947-7-4	Märkström, min. antal poler (Tu=20°C)	101 A
Märkström, max. antal poler (Tu=20°C)	101 A	Märkström, min. antal poler (Tu=40°C)	101 A
Märkström, max. antal poler (Tu=40°C)	95 A	Märkspänning vid överspänningsk./ Nedsmutningsgrad II/2	1000 V
Märkspänning vid överspänningsk./ Nedsmutningsgrad III/2	690 V	Märkspänning vid överspänningskat./ Nedsmutningsgrad III/3	630 V
Märkspänning vid överspänningsk./ Nedsmutningsgrad II/2	6 kV	Märkspänning vid överspänningsk./ Nedsmutningsgrad III/2	6 kV
Märkstötspänning vid överspänningsk./ Nedsmutningsgrad III/3	6 kV		

Tekniska data

www.weidmueller.com

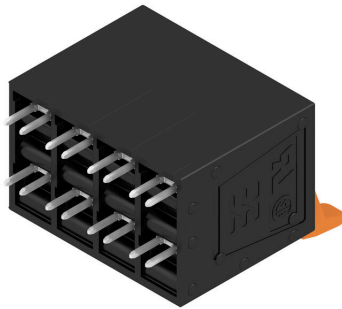
Viktig hänvisningstext

IPC-konformitet	Konformitet: Produkterna utvecklas, tillverkas och levereras i enlighet med internationellt erkända standarder och normer, och uppfyller de egenskaper som garanteras i databladet resp. har designegenskaper i enlighet med IPC-A-610 "Klass 2". Övriga anspråk gällande produkterna kan bedömas på begäran.
Hänvisningstext	<ul style="list-style-type: none"> • Additional variants on request • Rated current related to rated cross-section & min. No. of poles. • Wire end ferrule without plastic collar to DIN 46228/1 • Wire end ferrule with plastic collar to DIN 46228/4 • P on drawing = pitch • Rated data refer only to the component itself. Clearance and creepage distances to other components are to be designed in accordance with the relevant application standards. • The test point can only be used as potential-pickup point. • The single-position PCB terminal block can be used for voltages up to 1500 V (DC) and 1000 V (AC). The relevant device standard and the appropriate required clearances and creepage distances should be observed in the application • Long term storage of the product with average temperature of 50 °C and maximum humidity 70%, 36 months

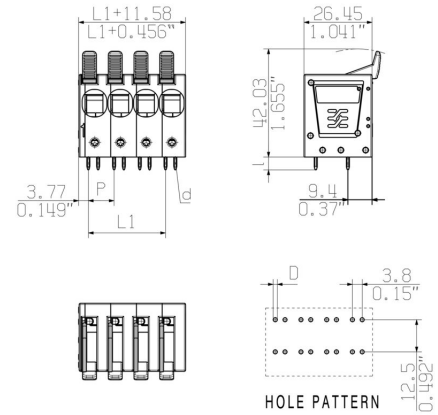
Klassificeringar

ETIM 8.0	EC002643	ETIM 9.0	EC002643
ETIM 10.0	EC002643	ECLASS 14.0	27-46-01-01
ECLASS 15.0	27-46-01-01		

Produktillustration



Dimensional drawing



Deratingkurva

Deratingkurva



Deratingkurva

Produktfördel



High stability through pin design

Produktfördel



PUSH IN connection up to 16 mm²

Tillbehör

Spår-Skruvmejsel



VDE-isolerad spårskruvmejsel, SDI DIN 7437, ISO 2380/2, klingprofil enligt DIN 5264, ISO 2380/1, SoftFinish-handtag

Allmänna beställningsdata

Typ	SDIS 0.8X4.0X100	Utförande
Art.nr.	9008400000	Skruvmejsel, Skruvmejsel
GTIN (EAN)	4032248056361	
Förp.	1 ST	
Typ	SDS 0.8X4.0X100	Utförande
Art.nr.	9008340000	Skruvmejsel, Skruvmejsel
GTIN (EAN)	4032248056293	
Förp.	1 ST	

Ytterligare tillbehör



Ingen uppgift är för liten för den optimala lösningen. Anslutningar är bara en form av den fullständiga processen. Små detaljer är ofta nyckeln till en perfekt lösning i användningar där potentialer testas, grupperas eller till och med isoleras. Ett system är inget system utan de oundvikliga småsakerna:

- teststickkontakter möjliggör säker testning på testhylsor

Tillverkningsmedföljande och användningskorrekt.

Allmänna beställningsdata

Typ	PS 2.0 MC	Utförande
Art.nr.	0310000000	Kretskortsstickanslutning, Tillbehör, Provkontakt, röd, Antal poler: 1
GTIN (EAN)	4008190000059	
Förp.	20 ST	