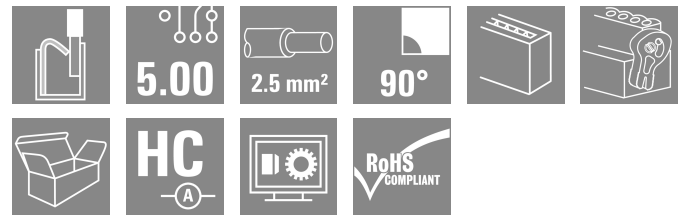


## BLF 5.00HC/05/90LH SN BK BX

**Weidmüller Interface GmbH & Co. KG**  
Klingenbergstraße 26  
D-32758 Detmold  
Germany

www.weidmueller.com

### Produktillustration



Precis lika tillförlitlig som det miljonfaldigt beprövade originalet och med innovativa detaljer:

BLF 5.00HC, PUSH IN-versionen av hylsdelen BLZ 5.00HC, skiljer sig inte bara i anslutningsteknik, utan är även mer kompakt. Weidmüllers innovativa PUSH IN-fjäderanslutningsteknik står för en framtid med enkel och verktygslös ledaranslutning. HC = Högström.

När det gäller mångsidighet håller BLF 5.00HC måttet på samma sätt som förebilden:

- 3 testade och beprövade ledar-utgångsriktningar ger den vanliga flexibiliteten för applikationsspecifik design
- 4 flänsvariationer och den patenterade lösgöringsarmen tillåter att låsningskonceptet baseras på användarens behov

### Allmänna beställningsdata

Utförande	Kretskortsstickanslutning, Hylsstickpropp, 5.00 mm, Antal poler: 5, 90°, PUSH IN med manöverknapp, Anslutningsområde, max.: 3.31 mm², Box
Art.nr.	<a href="#">1980010000</a>
Typ	BLF 5.00HC/05/90LH SN BK BX
GTIN (EAN)	4032248675074
Förp.	48 items
Produktparametrar	IEC: 400 V / 24 A / 0.2 - 2.5 mm² UL: 300 V / 18.5 A / AWG 26 - AWG 12
Förpackning	Box

## BLF 5.00HC/05/90LH SN BK BX

Weidmüller Interface GmbH & Co. KG  
Klingenbergstraße 26  
D-32758 Detmold  
Germany

www.weidmueller.com

## Technical data

## Godkännanden

Godkännanden



ROHS	Uppfyllelse
UL File Number Search	<a href="#">UL-webbplats</a>
Certifikat nr (cURus)	E60693

## Mått och vikter

Djup	29.6 mm	Byggdjup (tum)	1.1654 inch
Höjd	20.8 mm	Bygghöjd (tum)	0.8189 inch
Bredd	34.8 mm	Byggbredd (tum)	1.3701 inch
Nettovikt	12.94 g		

## Miljööverensstämmelse för produkt

RoHS-kompatibilitetsstatus	Kompatibel utan undantag		
REACH SVHC	Nej mSvHC över 0,1 viktprocent		
Produktens koldioxidavtryck	Vagga till grind	0,46 kg CO2 eq.	

## Packaging

Förpackning	Box	VPE-längd	350.00 mm
VPE-bredd	135.00 mm	VPE-höjd	30.00 mm

## Typprovningar

Test: Hållfasthet för märkningar	Standard	IEC 61984 avsnitt 6.2 och 7.3.2 / 10.08 med mönster från IEC 60068-2-70 / 12.95	
	Test	ursprungsmärkning, typmärkning, raster, typ av material, datum och tid	
	Utvärdering	tillgänglig	
	Test	hållbarhet	
Test: Felaktig inkoppling (ingen utbytbart)	Standard	IEC 61984 avsnitt 6.3 och 6.9.1 / 10.08, IEC 60512-13-5 / 02.06	
	Test	180° vridning med kodningselement	
	Utvärdering	godkänd	
	Test	visuell undersökning	
Test: Klämbare area	Standard	IEC 60999-1 avsnitt 7 och 9.1 / 11.99, IEC 60947-1 avsnitt 8.2.4.5.1 / 06.07	
	Typ av ledare	Typ av ledare och för ledarearea	massiv 0,2 mm <sup>2</sup>
		Typ av ledare och för ledarearea	flertrådig 0,2 mm <sup>2</sup>
		Typ av ledare och för ledarearea	massiv 2,5 mm <sup>2</sup>
		Typ av ledare och för ledarearea	flertrådig 2,5 mm <sup>2</sup>
		Typ av ledare och för ledarearea	AWG 26/1
		Typ av ledare och för ledarearea	AWG 26/19

## BLF 5.00HC/05/90LH SN BK BX

Weidmüller Interface GmbH &amp; Co. KG

Klingenbergstraße 26

D-32758 Detmold

Germany

www.weidmueller.com

## Technical data

Test beträffande ledare som skadats och lossnat oavsiktligt		Typ av ledare och för ledarearea	AWG 14/1
		Typ av ledare och för ledarearea	AWG 14/19
	Utvärdering	godkänd	
	Standard	IEC 60999-1 avsnitt 9.4 / 11.99	
	Krav	0,2 kg	
	Typ av ledare	Typ av ledare och för ledarearea	AWG 26/1
		Typ av ledare och för ledarearea	AWG 26/19
	Utvärdering	godkänd	
	Krav	0,3 kg	
	Typ av ledare	Typ av ledare och för ledarearea	H05V-U0.5
	Typ av ledare och för ledarearea	H05V-K0.5	
Utvärdering	godkänd		
Krav	0,7 kg		
Typ av ledare	Typ av ledare och för ledarearea	H07V-U2.5	
	Typ av ledare och för ledarearea	H07V-K2.5	
	Typ av ledare och för ledarearea	AWG 14/1	
	Typ av ledare och för ledarearea	AWG 14/19	
Utvärdering	godkänd		
Standard	IEC 60999-1 avsnitt 9.5 / 11.99		
Krav	≥10 N		
Typ av ledare	Typ av ledare och för ledarearea	AWG 26/1	
	Typ av ledare och för ledarearea	AWG 26/19	
Utvärdering	godkänd		
Krav	≥20 N		
Typ av ledare	Typ av ledare och för ledarearea	H05V-U0.5	
	Typ av ledare och för ledarearea	H05V-K0.5	
Utvärdering	godkänd		
Krav	≥50 N		
Typ av ledare	Typ av ledare och för ledarearea	H07V-U2.5	
	Typ av ledare och för ledarearea	H07V-K2.5	
	Typ av ledare och för ledarearea	AWG 14/1	
	Typ av ledare och för ledarearea	AWG 14/19	
Utvärdering	godkänd		

## Systemvärden

Produktfamilj	OMNIMATE Signal – serie BL/SL 5.00	Anslutningstyp	Fältanslutning
Ledaranslutningsteknik	PUSH IN med manöverknapp	Delning i mm (P)	5.00 mm
Delning i tum (P)	0.197 "	Ledarutgångsriktning	90°
Antal poler	5	L1 i mm	20.00 mm

## BLF 5.00HC/05/90LH SN BK BX

Weidmüller Interface GmbH & Co. KG  
Klingenbergstraße 26  
D-32758 Detmold  
Germany

www.weidmueller.com

## Technical data

L1 i tum	0.788 "	Antal rader	1
Polradstal	1	Märkarea	2.5 mm <sup>2</sup>
Beröringsskydd enligt DIN VDE 57	beröringssäker för baksidan av handen	Beröringsskydd enligt DIN VDE 0470	IP 20 ansluten/ IP 10 ej ansluten
Skyddsklass	IP20	Genomgångsmotstånd (6)	≤5 mΩ
Koderbar	Ja	Avisoleringslängd	10 mm
Skruvmejselklinga	0,6 x 3,5	Skruvmejselklinga Norm	DIN 5264
Stickcykler	25	Max. instickskraft/pol	7 N
Max. dragkraft/pol	5.5 N		

## Materialdata

Isoleringsmaterial	PBT	Färgkod	svart
Färgtabell (jämförbar)	RAL 9011	Isoleringsmaterialgrupp	IIIa
CTI (Comparative Tracking Index)	≥ 200	Moisture Level (MSL)	
Brännbarhetsklass enligt UL 94	V-0	Kontaktmaterial	Cu-legering
Kontaktyta	förtennad	Skiktstruktur för stiftkontakten	4...8 μm Sn hot-dip tinned
Lagertemperatur, min.	-40 °C	Lagertemperatur, max.	70 °C
Driftstemperatur, min.	-50 °C	Driftstemperatur, max.	100 °C
Temperaturområde Montage, min.	-30 °C	Temperaturområde Montage, max.	100 °C

## Anslutningsbara ledare

Anslutningsområde, min.	0.13 mm <sup>2</sup>
Anslutningsområde, max.	3.31 mm <sup>2</sup>
Ledardiameter, AWG, min.	AWG 26
Ledardiameter, AWG, max.	AWG 12
entrådig, min. H05(07) V-U	0.2 mm <sup>2</sup>
entrådig, max. H05(07) V-U	2.5 mm <sup>2</sup>
fintrådig, min. H05(07) V-K	0.2 mm <sup>2</sup>
fintrådig, max. H05(07) V-K	2.5 mm <sup>2</sup>
med AEH med krage DIN 46 228/4, min.	0.25 mm <sup>2</sup>
med ändhylsa med krage DIN 46 228/4, max.	2.5 mm <sup>2</sup>
med ändhylsa, DIN 46228 pt 1, min.	0.25 mm <sup>2</sup>
med ändhylsa enligt DIN 46 228/1, max.	2.5 mm <sup>2</sup>
Passtift enligt EN 60999 a x b; ø	2,8 mm x 2,0 mm

Anslutningsbar ledare	Ledarens anslutningsarea	Typ	fintrådig
		nominell	0.5 mm <sup>2</sup>
	kabelsko	Avisoleringslängd	nominell 12 mm
		Rekommenderad ändhylsa	<a href="#">H0,5/16 OR</a>
		Avisoleringslängd	nominell 10 mm
		Rekommenderad ändhylsa	<a href="#">H0,5/10</a>
	Ledarens anslutningsarea	Typ	fintrådig
		nominell	0.75 mm <sup>2</sup>
	kabelsko	Avisoleringslängd	nominell 12 mm
		Rekommenderad ändhylsa	<a href="#">H0,75/16 W</a>
		Avisoleringslängd	nominell 10 mm
		Rekommenderad ändhylsa	<a href="#">H0,75/10</a>
Ledarens anslutningsarea	Typ	fintrådig	
	nominell	1 mm <sup>2</sup>	
kabelsko	Avisoleringslängd	nominell 12 mm	

## BLF 5.00HC/05/90LH SN BK BX

Weidmüller Interface GmbH &amp; Co. KG

Klingenbergstraße 26

D-32758 Detmold

Germany

www.weidmueller.com

## Technical data

	Rekommenderad ändhylsa	<a href="#">H1.0/16D R</a>
	Avisoleringslängd	nominell 10 mm
	Rekommenderad ändhylsa	<a href="#">H1.0/10</a>
Ledarens anslutningsarea	Typ	fintrådig
	nominell	1.5 mm <sup>2</sup>
kabelsko	Avisoleringslängd	nominell 10 mm
	Rekommenderad ändhylsa	<a href="#">H1.5/10</a>
	Avisoleringslängd	nominell 12 mm
	Rekommenderad ändhylsa	<a href="#">H1.5/16 R</a>
Ledarens anslutningsarea	Typ	fintrådig
	nominell	2.5 mm <sup>2</sup>
kabelsko	Avisoleringslängd	nominell 10 mm
	Rekommenderad ändhylsa	<a href="#">H2.5/10</a>

Referenstext Ytterdiametern på plastkragen ska inte vara större än rastret (P). Längd på hylsor ska väljas beroende på produkten och märkspänningen.

## Märkdata enligt CSA

Institut (CSA)	CSA	Certifikat nr. (CSA)	200039-1121690
Märkspänning (användargrupp B / CSA)	300 V	Märkspänning (användargrupp D / CSA)	300 V
Märkström (användargrupp B / CSA)	10 A	Märkström (användargrupp D / CSA)	10 A
Ledardiameter AWG, min.	AWG 12	Ledardiameter AWG, max.	AWG 26
Hänvisning till godkännandevärden	Specifikationerna avser maxvärden. För detaljer – se typgodkännandeintyg.		

## Märkdata enligt UL 1059

Institut (cURus)	CURUS	Certifikat nr (cURus)	E60693
Märkspänning (användargrupp B / UL 1059)	300 V	Märkspänning (användargrupp D / UL 1059)	300 V
Märkström (användargrupp B / UL 1059)	18.5 A	Märkström (användargrupp D / UL 1059)	10 A
Ledardiameter AWG, min.	AWG 26	Ledardiameter AWG, max.	AWG 12
Hänvisning till godkännandevärden	Specifikationerna avser maxvärden. För detaljer – se typgodkännandeintyg.		

## Märkdata enligt IEC

testad enligt standard	IEC 60664-1, IEC 61984	Märkström, min. antal poler (Tu=20°C)	24 A
Märkström, max. antal poler (Tu=20°C)	19 A	Märkström, min. antal poler (Tu=40°C)	21 A
Märkström, max. antal poler (Tu=40°C)	16.5 A	Märkspänning vid överspänningsk./ Nedsmutningsgrad II/2	400 V
Märkspänning vid överspänningsk./ Nedsmutningsgrad III/2	320 V	Märkspänning vid överspänningskat./ Nedsmutningsgrad III/3	250 V
Märkspänning vid överspänningsk./ Nedsmutningsgrad II/2	4 kV	Märkspänning vid överspänningsk./ Nedsmutningsgrad III/2	4 kV
Märkstötspänning vid överspänningsk./ Nedsmutningsgrad III/3	4 kV	Korttidströmhållfasthet	3 x 1s mit 120 A

## Viktig hänvisningstext

IPC-konformitet Konformitet: Produkterna utvecklas, tillverkas och levereras i enlighet med internationellt erkända standarder och normer, och uppfyller de egenskaper som garanteras i databladet resp. har

## BLF 5.00HC/05/90LH SN BK BX

**Weidmüller Interface GmbH & Co. KG**  
 Klingenbergstraße 26  
 D-32758 Detmold  
 Germany

[www.weidmueller.com](http://www.weidmueller.com)

## Technical data

designegenskaper i enlighet med IPC-A-610 "Klass 2". Övriga anspråk gällande produkterna kan bedömas på begäran.

### Hänvisningstext

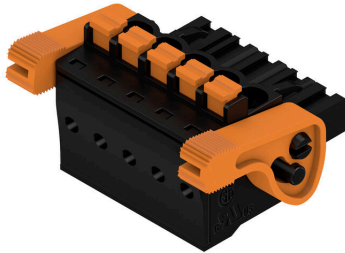
- Additional variants on request
- Gold-plated contact surfaces on request
- Rated current related to rated cross-section & min. No. of poles.
- Wire end ferrule without plastic collar to DIN 46228/1
- Wire end ferrule with plastic collar to DIN 46228/4
- P on drawing = pitch
- Crimping shape "A" for wire end ferrules with PZ 6/5 crimping tool recommended.
- The test point can only be used as potential-pickup point.
- In accordance with IEC 61984, OMNIMATE-connectors are connectors without breaking capacity (COC). During designated use, connectors are not allowed to be engaged or disengaged when live or under load
- Long term storage of the product with average temperature of 50 °C and maximum humidity 70%, 36 months

### Klassificeringar

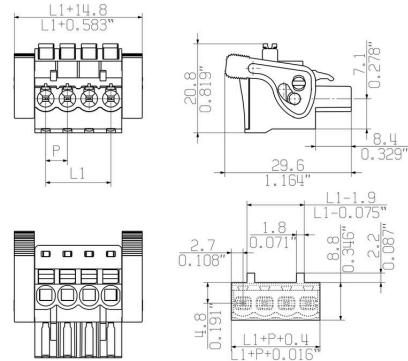
ETIM 8.0	EC002638	ETIM 9.0	EC002638
ETIM 10.0	EC002638	ECLASS 14.0	27-46-02-02
ECLASS 15.0	27-46-02-02		

Drawings

Produktillustration



Dimensional drawing



MIN. FRONT PLATE CUT-OUT

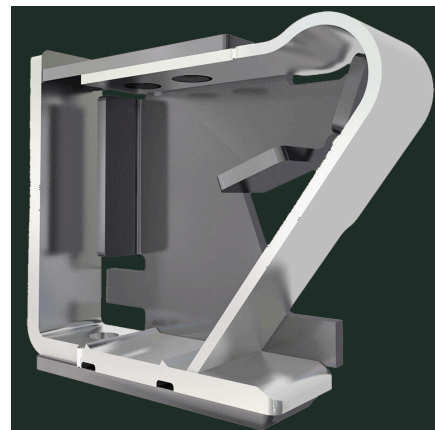
Uncompromising functionality High vibration resistance

Produktfödel



Uncompromising functionality High vibration resistance

Produktfödel



Solid PUSH IN contact Safe and durable

**Produktfödel**



Cost-effective wiring Quick and intuitive operation

**Produktfödel**



Wide clamping range Tool-free wire connection

## BLF 5.00HC/05/90LH SN BK BX

Weidmüller Interface GmbH & Co. KG  
Klingenbergstraße 26  
D-32758 Detmold  
Germany

www.weidmueller.com

## Accessories

## Kodelement



Kopplar bara vad som hör ihop: Rätt anslutning på rätt ställe.

Kodnings- och förvriddningsskyddselementen tilldelar tydligt anslutande element under tillverkningen och driften

Kodnings- och förvriddningsskyddselementen skjuts in innan bestyckningen eller under kabelkonfektioneringen. Alternativen hos Weidmüller: konfigurera enkelt och individuellt online i variantkonfiguratoren och få färdigt förkodat.

En felbestyckning på kretskortet eller felanslutning av anslutningselement är inte längre möjligt.

Fördelen: Ingen felsökning vid tillverkningen och ingen felhantering av användaren.

## Allmänna beställningsdata

Typ	BLZ/SL KO BK BX	Utförande
Art.nr.	<a href="#">1545710000</a>	Kretskortsstickanslutning, Tillbehör, Kodelement, svart, Antal poler:
GTIN (EAN)	4008190087142	1
Förp.	50 ST	
Typ	BLZ/SL KO OR BX	Utförande
Art.nr.	<a href="#">1573010000</a>	Kretskortsstickanslutning, Tillbehör, Kodelement, orange, Antal
GTIN (EAN)	4008190048396	poler: 1
Förp.	100 ST	

## Spår-Skruvmejsel



Spårskruvmejsel med rundklinga, SD DIN 5265, ISO 2380/2, klingprofil enligt DIN 5264, ISO 2380/1, Spets krom top, SoftFinish-handtag

## Allmänna beställningsdata

Typ	SDS 0.6X3.5X100	Utförande
Art.nr.	<a href="#">9008330000</a>	Skruvmejsel, Skruvmejsel
GTIN (EAN)	4032248056286	
Förp.	1 ST	
Typ	SDS 0.6X3.5X200	Utförande
Art.nr.	<a href="#">9010110000</a>	Skruvmejsel, Skruvmejsel
GTIN (EAN)	4032248300754	
Förp.	1 ST	
Typ	SDIS 0.6X3.5X100	Utförande
Art.nr.	<a href="#">9008390000</a>	Skruvmejsel, Skruvmejsel
GTIN (EAN)	4032248056354	
Förp.	1 ST	