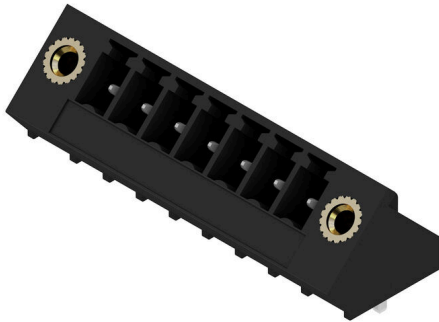


SC-SMT 3.81/07/135LF 3.2SN BK BX

Weidmüller Interface GmbH & Co. KG
Klingenbergstraße 26
D-32758 Detmold
Germany

www.weidmueller.com

Produktillustration



Den temperaturbeständiga stiftlisten SC-SMT i 135° utgångsriktning - vinkeln på 135° definieras mellan anslutningsriktning och lödstift och markerar en lutande utgångsriktning på 45° i förhållande till kretskortet.

- större frihet vid design av komponentgrupper och apparater.
- Enkel åtkomst och hög packningstäthet vid parallellt montage av flera stiftlistor till ett område på kortet
- Användningsanpassad kapslingsdesign genom en extra, valfri utgångsriktning.
- finns som sluten (G) och med fläns (F).
- Valfri sticklängd 1,5 mm eller 3,2 mm

Weidmüller stiftlistor i delning 3,81 mm (0.15") har en layout som är kompatibel med vanligen förekommande stiftlistor och har plats för märkning samt kan kodas.

Allmänna beställningsdata

Utförande	Kretskortsstickanslutning, Stiftlist, Lödfläns, THT/THR lödanslutning, 3.81 mm, Antal poler: 7, 135°, Lödstiftlängd (l): 3.2 mm, förtennad, svart, Box
Art.nr.	1978130000
Typ	SC-SMT 3.81/07/135LF 3.2SN BK BX
GTIN (EAN)	4032248685813
Förp.	50 items
Produktparametrar	IEC: 320 V / 17.5 A UL: 300 V / 11 A
Förpackning	Box

SC-SMT 3.81/07/135LF 3.2SN BK BX

Weidmüller Interface GmbH & Co. KG
Klingenbergstraße 26
D-32758 Detmold
Germany

www.weidmueller.com

Tekniska data

Godkännanden

Godkännanden



ROHS	Uppfyllelse
UL File Number Search	UL-webbplats
Certifikat nr (cURus)	E60693

Mått och vikter

Djup	13.1 mm	Byggdjup (tum)	0.5157 inch
Höjd	14.2 mm	Bygghöjd (tum)	0.5591 inch
Höjd lägstbyggande	11 mm	Bredd	37.06 mm
Byggbredd (tum)	1.4591 inch	Nettovikt	2.3 g

Miljööverensstämmelse för produkt

RoHS-kompatibilitetsstatus	Kompatibel med undantag
RoHS-undantag (om tillämpligt/känt)	6c
REACH SVHC	Lead 7439-92-1
SCIP	308576ca-4abc-409a-b0d0-6626109a7446

Packaging

Förpackning	Box	VPE-längd	198.00 mm
VPE-bredd	116.00 mm	VPE-höjd	26.00 mm

Systemparametrar

Produktfamilj	OMNIMATE Signal – serie BC/SC 3.81	Anslutningstyp	Kretskortanslutning
Montering på kretskortet	THT/THR lödanslutning	Delning i mm (P)	3.81 mm
Delning i tum (P)	0.150 "	Anslutningsvinkel	135°
Antal poler	7	Antal lödstift per pol	1
Lödstiftlängd (l)	3.2 mm	Tolerans för stiftlängd	0 / -0,02 mm
Dimensioner för lödstift	d = 1,0 mm, oktagonal	Dimensioner för lödstift = d-tolerans	0 / -0,03 mm
Diameter bestyckningshål (D)	1.3 mm	Tolerans diameter bestyckningshål (D)	+ 0,1 mm
Ytterdiameter för löddyna	2.1 mm	Schablonhålsdiameter	1.9 mm
L1 i mm	22.86 mm	L1 i tum	0.900 "
Antal rader	1	Polradstal	1
Beröringsskydd enligt DIN VDE 57	fingers. ej inst./handryggss. instucken	Beröringsskydd enligt DIN VDE 0470	IP 20 ansluten/ IP 10 ej ansluten
Genomgångsmotstånd (6)	≤5 mΩ	Koderbar	Ja

Materialdata

Isoleringsmaterial	LCP GF	Färgkod	svart
Färgtabell (jämförbar)	RAL 9011	Isoleringsmaterialgrupp	IIIa
CTI (Comparative Tracking Index)	≥ 175	Moisture Level (MSL)	1
Brännbarhetsklass enligt UL 94	V-0	Kontaktmaterial	Kopparlegering
Kontaktyta	förtennad	Lagertemperatur, min.	-40 °C
Lagertemperatur, max.	70 °C	Driftstemperatur, min.	-50 °C
Driftstemperatur, max	120 °C	Temperaturområde Montage, min.	-25 °C
Temperaturområde Montage, max.	120 °C		

SC-SMT 3.81/07/135LF 3.2SN BK BX

Weidmüller Interface GmbH & Co. KG
 Klingenbergstraße 26
 D-32758 Detmold
 Germany

www.weidmueller.com

Tekniska data

Märkdata enligt CSA

Institut (CSA)	CSA	Certifikat nr. (CSA)	200039-1121690
Märkspänning (användargrupp B / CSA)	300 V	Märkström (användargrupp B / CSA)	11 A
Märkström (användargrupp D / CSA)	10 A	Hänvisning till godkännandevärden	Specifikationerna avser maxvärden. För detaljer – se typgodkännandeintyg.

Märkdata enligt UL 1059

Institut (cURus)	CURUS	Certifikat nr (cURus)	E60693
Märkspänning (användargrupp B / UL 1059)	300 V	Märkspänning (användargrupp D / UL 1059)	300 V
Märkström (användargrupp B / UL 1059)	11 A	Märkström (användargrupp D / UL 1059)	10 A
Hänvisning till godkännandevärden	Specifikationerna avser maxvärden. För detaljer – se typgodkännandeintyg.		

Märkdata enligt IEC

testad enligt standard	IEC 60664-1, IEC 61984	Märkström, min. antal poler (Tu=20°C)	17.5 A
Märkström, max. antal poler (Tu=20°C)	17.1 A	Märkström, min. antal poler (Tu=40°C)	17.5 A
Märkström, max. antal poler (Tu=40°C)	17.5 A	Märkspänning vid överspänningsk./ Nedsmutningsgrad II/2	320 V
Märkspänning vid överspänningsk./ Nedsmutningsgrad III/2	160 V	Märkspänning vid överspänningskat./ Nedsmutningsgrad III/3	160 V
Märkspänning vid överspänningsk./ Nedsmutningsgrad II/2	2.5 kV	Märkspänning vid överspänningsk./ Nedsmutningsgrad III/2	2.5 kV
Märkstötspänning vid överspänningsk./ Nedsmutningsgrad III/3	2.5 kV	Korttidströmhållfasthet	3 x 1s mit 76 A

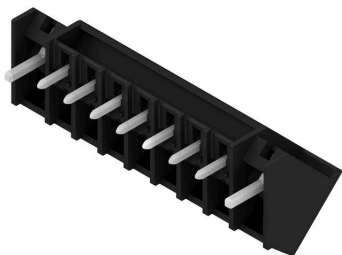
Viktig hänvisningstext

IPC-konformitet	Konformitet: Produkterna utvecklas, tillverkas och levereras i enlighet med internationellt erkända standarder och normer, och uppfyller de egenskaper som garanteras i databladet resp. har designegenskaper i enlighet med IPC-A-610 "Klass 2". Övriga anspråk gällande produkterna kan bedömas på begäran.		
Hänvisningstext	<ul style="list-style-type: none"> • Additional variants on request • Rated current related to rated cross-section & min. No. of poles. • Rated data refer only to the component itself. Clearance and creepage distances to other components are to be designed in accordance with the relevant application standards. • P on drawing = pitch • In accordance with IEC 61984, OMNIMATE-connectors are connectors without breaking capacity (COC). During designated use, connectors are not allowed to be engaged or disengaged when live or under load • Long term storage of the product with average temperature of 50 °C and maximum humidity 70%, 36 months 		

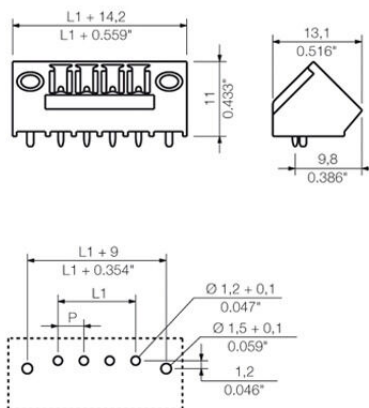
Klassificeringar

ETIM 8.0	EC002637	ETIM 9.0	EC002637
ETIM 10.0	EC002637	ECLASS 14.0	27-46-02-01
ECLASS 15.0	27-46-02-01		

Produktillustration



Dimensional drawing



SC-SMT 3.81/07/135LF 3.2SN BK BX

Weidmüller Interface GmbH & Co. KG
Klingenbergstraße 26
D-32758 Detmold
Germany

Tillbehör

www.weidmueller.com

Kodelement



Kopplar bara vad som hör ihop: Rätt anslutning på rätt ställe.

Kodnings- och förvriddningsskyddselementen tilldelar tydligt anslutande element under tillverkningen och driften

Kodnings- och förvriddningsskyddselementen skjuts in innan bestyckningen eller under kabelkonfektioneringen. Alternativen hos Weidmüller: konfigurera enkelt och individuellt online i variantkonfiguratorn och få färdigt förkodat.

En felbestyckning på kretskortet eller felanslutning av anslutningselement är inte längre möjligt.

Fördelen: Ingen felsökning vid tillverkningen och ingen felhantering av användaren.

Allmänna beställningsdata

Typ	SC-SMT 3.81 KO GY BX	Utförande
Art.nr.	1968900000	Kretskortsstickanslutning, Tillbehör, Kodelement, grå, Antal poler: 6
GTIN (EAN)	4032248772865	
Förp.	100 ST	