

SC 3.81/16/135F 3.2SN OR BX

Weidmüller Interface GmbH & Co. KG

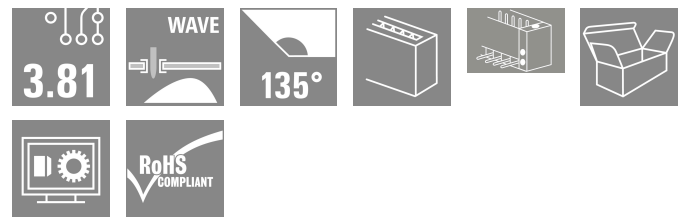
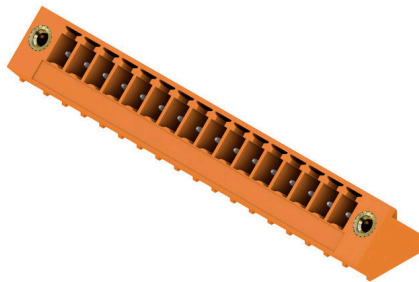
Klingenbergstraße 26

D-32758 Detmold

Germany

www.weidmueller.com

Produktillustration



Stiftlisten SC i 135°-utgångsriktning - vinkeln på 135° definieras mellan anslutningsriktning och lödstift och markerar en lutande anslutningsriktning på 45° i förhållande till kretskortet.

- större frihet vid design av komponentgrupper och apparater.
- Enkel åtkomst och hög packningstäthet vid parallellt montage av flera stiftlistor till ett område på kortet
- Användningsanpassad kapslingsdesign genom en extra, valfri utgångsriktning.
- finns som sluten (G) variant och med skruvfläns (F). Weidmüller stiftlistor i delning 3,81 mm (0.15") har en layout som är kompatibel med vanligen förekommande stiftlistor och har plats för märkning samt kan kodas.

Allmänna beställningsdata

Utförande	Kretskortsstickanslutning, Stiftlist, Fläns, THT lödanslutning, 3.81 mm, Antal poler: 16, 135°, Lödstiftlängd (l): 3.2 mm, förtennad, orange, Box
Art.nr.	1976880000
Typ	SC 3.81/16/135F 3.2SN OR BX
GTIN (EAN)	4032248684908
Förp.	50 items
Produktparametrar	IEC: 320 V / 17.5 A UL: 300 V / 11 A
Förpackning	Box

SC 3.81/16/135F 3.2SN OR BX

Weidmüller Interface GmbH & Co. KG

Klingenbergstraße 26

D-32758 Detmold

Germany

www.weidmueller.com

Tekniska data

Godkännanden

Godkännanden



ROHS	Uppfyllelse
UL File Number Search	UL-webbplats
Certifikat nr (cURus)	E60693

Mått och vikter

Djup	13.1 mm	Byggdjup (tum)	0.5157 inch
Höjd	14.2 mm	Bygghöjd (tum)	0.5591 inch
Höjd lägstbyggande	11 mm	Bredd	71.35 mm
Byggbredd (tum)	2.809 inch	Nettovikt	5.47 g

Miljööverensstämmelse för produkt

RoHS-kompatibilitetsstatus	Kompatibel med undantag
RoHS-undantag (om tillämpligt/känt)	6c
REACH SVHC	Lead 7439-92-1
SCIP	308576ca-4abc-409a-b0d0-6626109a7446

Packaging

Förpackning	Box	VPE-längd	215.00 mm
VPE-bredd	156.00 mm	VPE-höjd	30.00 mm

Systemparametrar

Produktfamilj	OMNIMATE Signal – serie BC/SC 3.81	Anslutningstyp	Kretskortanslutning
Montering på kretskortet	THT lödanslutning	Delning i mm (P)	3.81 mm
Delning i tum (P)	0.150 "	Anslutningsvinkel	135°
Antal poler	16	Antal lödstift per pol	1
Lödstiftlängd (l)	3.2 mm	Tolerans för stiftlängd	0 / -0.2 mm
Dimensioner för lödstift	d = 1,0 mm, oktagonal	Dimensioner för lödstift = d-tolerans	0 / -0,03 mm
Diameter bestyckningshål (D)	1.2 mm	Tolerans diameter bestyckningshål (D)	+ 0,1 mm
L1 i mm	57.15 mm	L1 i tum	2.250 "
Antal rader	1	Polradstal	1
Beröringsskydd enligt DIN VDE 57	fingers. ej inst./handryggss. instucken	Beröringsskydd enligt DIN VDE 0470	IP 20 ansluten/ IP 10 ej ansluten
Genomgångsmotstånd (6)	≤5 mΩ	Koderbar	Ja
Max. instickskraft/pol	7 N	Max. dragkraft/pol	5 N

Materialdata

Isoleringsmaterial	PA GF	Färgkod	orange
Färgtabell (jämförbar)	RAL 2000	Isoleringsmaterialgrupp	II
CTI (Comparative Tracking Index)	≥ 550	Moisture Level (MSL)	
Brännbarhetsklass enligt UL 94	V-0	Kontaktmaterial	Cu-legering
Kontakttyta	förtennad	Lagertemperatur, min.	-40 °C
Lagertemperatur, max.	70 °C	Driftstemperatur, min.	-50 °C
Driftstemperatur, max	120 °C	Temperaturområde Montage, min.	-25 °C
Temperaturområde Montage, max.	120 °C		

SC 3.81/16/135F 3.2SN OR BX

Weidmüller Interface GmbH & Co. KG
 Klingenbergstraße 26
 D-32758 Detmold
 Germany

www.weidmueller.com

Tekniska data

Märkdata enligt CSA

Institut (CSA)	CSA	Certifikat nr. (CSA)	200039-1121690
Märkspänning (användargrupp B / CSA)	300 V	Märkström (användargrupp B / CSA)	11 A
Märkström (användargrupp D / CSA)	10 A	Hänvisning till godkännandevärden	Specifikationerna avser maxvärden. För detaljer – se typgodkännandeintyg.

Märkdata enligt UL 1059

Institut (cURus)	CURUS	Certifikat nr (cURus)	E60693
Märkspänning (användargrupp B / UL 1059)	300 V	Märkspänning (användargrupp D / UL 1059)	300 V
Märkström (användargrupp B / UL 1059)	11 A	Märkström (användargrupp D / UL 1059)	10 A
Hänvisning till godkännandevärden	Specifikationerna avser maxvärden. För detaljer – se typgodkännandeintyg.		

Märkdata enligt IEC

testad enligt standard	IEC 60664-1, IEC 61984	Märkström, min. antal poler (Tu=20°C)	17.5 A
Märkström, max. antal poler (Tu=20°C)	17.5 A	Märkström, min. antal poler (Tu=40°C)	17.5 A
Märkström, max. antal poler (Tu=40°C)	17.1 A	Märkspänning vid överspänningsk./ Nedsmutningsgrad II/2	320 V
Märkspänning vid överspänningsk./ Nedsmutningsgrad III/2	160 V	Märkspänning vid överspänningskat./ Nedsmutningsgrad III/3	160 V
Märkspänning vid överspänningsk./ Nedsmutningsgrad II/2	2.5 kV	Märkspänning vid överspänningsk./ Nedsmutningsgrad III/2	2.5 kV
Märkstötspänning vid överspänningsk./ Nedsmutningsgrad III/3	2.5 kV	Korttidströmhållfasthet	3 x 1s mit 76 A

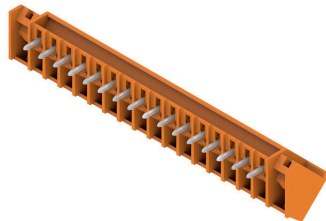
Viktig hänvisningstext

IPC-konformitet	Konformitet: Produkterna utvecklas, tillverkas och levereras i enlighet med internationellt erkända standarder och normer, och uppfyller de egenskaper som garanteras i databladet resp. har designegenskaper i enlighet med IPC-A-610 "Klass 2". Övriga anspråk gällande produkterna kan bedömas på begäran.		
Hänvisningstext	<ul style="list-style-type: none"> • Additional variants on request • Rated current related to rated cross-section & min. No. of poles. • Rated data refer only to the component itself. Clearance and creepage distances to other components are to be designed in accordance with the relevant application standards. • P on drawing = pitch • For additional mechanical support for male connectors with screw flange (...F), we recommend an additional cable gland with fastening screws (sheet metal screw ISO 1481-ST 2.2x4.5 C or ISO 7049-ST 2.2x4.5 C – see Accessories). Cable gland only permitted before soldering. • In accordance with IEC 61984, OMNIMATE-connectors are connectors without breaking capacity (COC). During designated use, connectors are not allowed to be engaged or disengaged when live or under load • Long term storage of the product with average temperature of 50 °C and maximum humidity 70%, 36 months 		

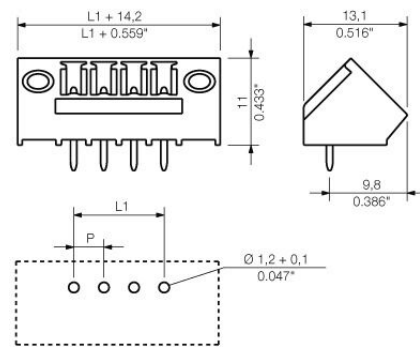
Klassificeringar

ETIM 8.0	EC002637	ETIM 9.0	EC002637
ETIM 10.0	EC002637	ECLASS 14.0	27-46-02-01
ECLASS 15.0	27-46-02-01		

Produktillustration



Dimensional drawing



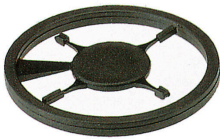
SC 3.81/16/135F 3.2SN OR BX

Weidmüller Interface GmbH & Co. KG
Klingenbergstraße 26
D-32758 Detmold
Germany

Tillbehör

www.weidmueller.com

Kodelement



Kopplar bara vad som hör ihop: Rätt anslutning på rätt ställe.

Kodnings- och förvriddningsskyddselementen tilldelar tydligt anslutande element under tillverkningen och driften

Kodnings- och förvriddningsskyddselementen skjuts in innan bestyckningen eller under kabelkonfektioneringen. Alternativen hos Weidmüller: konfigurera enkelt och individuellt online i variantkonfiguratoren och få färdigt förkodat.

En felbestyckning på kretskortet eller felanslutning av anslutningselement är inte längre möjligt.

Fördelen: Ingen felsökning vid tillverkningen och ingen felhantering av användaren.

Allmänna beställningsdata

Typ	SC-SMT 3.81 KO BK BX	Utförande
Art.nr.	2460700000	Kretskortsstickanslutning, Tillbehör, Kodelement, svart
GTIN (EAN)	4050118480023	
Förp.	100 ST	
Typ	SC-SMT 3.81 KO WT BX	Utförande
Art.nr.	2467670000	Kretskortsstickanslutning, Tillbehör, Kodelement, vit
GTIN (EAN)	4050118494693	
Förp.	100 ST	