

SC 3.81/13/135F 3.2SN OR BX

Weidmüller Interface GmbH & Co. KG

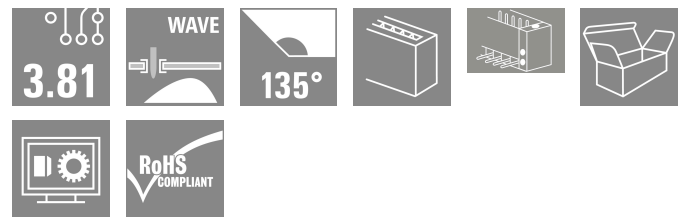
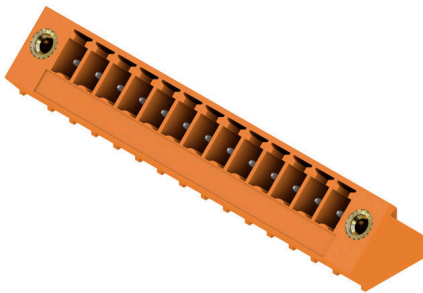
Klingenbergstraße 26

D-32758 Detmold

Germany

www.weidmueller.com

Produktillustration



Stiftlisten SC i 135°-utgångsriktning - vinkeln på 135° definieras mellan anslutningsriktning och lödstift och markerar en lutande anslutningsriktning på 45° i förhållande till kretskortet.

- större frihet vid design av komponentgrupper och apparater.
- Enkel åtkomst och hög packningstäthet vid parallellt montage av flera stiftlistor till ett område på kortet
- Användningsanpassad kapslingsdesign genom en extra, valfri utgångsriktning.
- finns som sluten (G) variant och med skruvfläns (F). Weidmüller stiftlistor i delning 3,81 mm (0.15") har en layout som är kompatibel med vanligen förekommande stiftlistor och har plats för märkning samt kan kodas.

Allmänna beställningsdata

| | |
|-------------------|---|
| Utförande | Kretskortsstickanslutning, Stiftlist, Fläns, THT lödanslutning, 3.81 mm, Antal poler: 13, 135°, Lödstiftlängd (l): 3.2 mm, förtennad, orange, Box |
| Art.nr. | 1976850000 |
| Typ | SC 3.81/13/135F 3.2SN OR BX |
| GTIN (EAN) | 4032248684878 |
| Förp. | 50 items |
| Produktparametrar | IEC: 320 V / 17.5 A UL: 300 V / 11 A |
| Förpackning | Box |

SC 3.81/13/135F 3.2SN OR BX

Weidmüller Interface GmbH & Co. KG

Klingenbergstraße 26

D-32758 Detmold

Germany

www.weidmueller.com

Tekniska data

Godkännanden

Godkännanden



| | |
|-----------------------|------------------------------|
| ROHS | Uppfyllelse |
| UL File Number Search | UL-webbplats |
| Certifikat nr (cURus) | E60693 |

Mått och vikter

| | | | |
|--------------------|-------------|----------------|-------------|
| Djup | 13.1 mm | Byggdjup (tum) | 0.5157 inch |
| Höjd | 14.2 mm | Bygghöjd (tum) | 0.5591 inch |
| Höjd lägstbyggande | 11 mm | Bredd | 59.92 mm |
| Byggbredd (tum) | 2.3591 inch | Nettovikt | 4.52 g |

Miljööverensstämmelse för produkt

| | |
|-------------------------------------|--------------------------------------|
| RoHS-kompatibilitetsstatus | Kompatibel med undantag |
| RoHS-undantag (om tillämpligt/känt) | 6c |
| REACH SVHC | Lead 7439-92-1 |
| SCIP | 308576ca-4abc-409a-b0d0-6626109a7446 |

Packaging

| | | | |
|-------------|-----------|-----------|-----------|
| Förpackning | Box | VPE-längd | 215.00 mm |
| VPE-bredd | 135.00 mm | VPE-höjd | 30.00 mm |

Systemparametrar

| | | | |
|----------------------------------|---|---------------------------------------|-----------------------------------|
| Produktfamilj | OMNIMATE Signal – serie BC/SC 3.81 | Anslutningstyp | Kretskortanslutning |
| Montering på kretskortet | THT lödanslutning | Delning i mm (P) | 3.81 mm |
| Delning i tum (P) | 0.150 " | Anslutningsvinkel | 135° |
| Antal poler | 13 | Antal lödstift per pol | 1 |
| Lödstiftlängd (l) | 3.2 mm | Tolerans för stiftlängd | 0 / -0.2 mm |
| Dimensioner för lödstift | d = 1,0 mm, oktagonal | Dimensioner för lödstift = d-tolerans | 0 / -0,03 mm |
| Diameter bestyckningshål (D) | 1.2 mm | Tolerans diameter bestyckningshål (D) | + 0,1 mm |
| L1 i mm | 45.72 mm | L1 i tum | 1.800 " |
| Antal rader | 1 | Polradstal | 1 |
| Beröringsskydd enligt DIN VDE 57 | fingers. ej inst./handryggss. instucken | Beröringsskydd enligt DIN VDE 0470 | IP 20 ansluten/ IP 10 ej ansluten |
| Genomgångsmotstånd (6) | ≤5 mΩ | Koderbar | Ja |
| Max. instickskraft/pol | 7 N | Max. dragkraft/pol | 5 N |

Materialdata

| | | | |
|----------------------------------|-----------|--------------------------------|-------------|
| Isoleringsmaterial | PA GF | Färgkod | orange |
| Färgtabell (jämförbar) | RAL 2000 | Isoleringsmaterialgrupp | II |
| CTI (Comparative Tracking Index) | ≥ 550 | Moisture Level (MSL) | |
| Brännbarhetsklass enligt UL 94 | V-0 | Kontaktmaterial | Cu-legering |
| Kontakttyta | förtennad | Lagertemperatur, min. | -40 °C |
| Lagertemperatur, max. | 70 °C | Drifttemperatur, min. | -50 °C |
| Drifttemperatur, max | 120 °C | Temperaturområde Montage, min. | -25 °C |
| Temperaturområde Montage, max. | 120 °C | | |

SC 3.81/13/135F 3.2SN OR BX

Weidmüller Interface GmbH & Co. KG

Klingenbergstraße 26

D-32758 Detmold

Germany

www.weidmueller.com

Tekniska data

Märkdata enligt CSA

| | | | |
|--------------------------------------|-------|-----------------------------------|---|
| Institut (CSA) | CSA | Certifikat nr. (CSA) | 200039-1121690 |
| Märkspänning (användargrupp B / CSA) | 300 V | Märkström (användargrupp B / CSA) | 11 A |
| Märkström (användargrupp D / CSA) | 10 A | Hänvisning till godkännandevärden | Specifikationerna avser maxvärden. För detaljer – se typgodkännandeintyg. |

Märkdata enligt UL 1059

| | | | |
|--|---|--|--------|
| Institut (cURus) | CURUS | Certifikat nr (cURus) | E60693 |
| Märkspänning (användargrupp B / UL 1059) | 300 V | Märkspänning (användargrupp D / UL 1059) | 300 V |
| Märkström (användargrupp B / UL 1059) | 11 A | Märkström (användargrupp D / UL 1059) | 10 A |
| Hänvisning till godkännandevärden | Specifikationerna avser maxvärden. För detaljer – se typgodkännandeintyg. | | |

Märkdata enligt IEC

| | | | |
|--|------------------------|--|-----------------|
| testad enligt standard | IEC 60664-1, IEC 61984 | Märkström, min. antal poler (Tu=20°C) | 17.5 A |
| Märkström, max. antal poler (Tu=20°C) | 17.5 A | Märkström, min. antal poler (Tu=40°C) | 17.5 A |
| Märkström, max. antal poler (Tu=40°C) | 17.1 A | Märkspänning vid överspänningsk./ Nedsmutningsgrad II/2 | 320 V |
| Märkspänning vid överspänningsk./ Nedsmutningsgrad III/2 | 160 V | Märkspänning vid överspänningskat./ Nedsmutningsgrad III/3 | 160 V |
| Märkspänning vid överspänningsk./ Nedsmutningsgrad II/2 | 2.5 kV | Märkspänning vid överspänningsk./ Nedsmutningsgrad III/2 | 2.5 kV |
| Märkstötspänning vid överspänningsk./ Nedsmutningsgrad III/3 | 2.5 kV | Korttidströmhållfasthet | 3 x 1s mit 76 A |

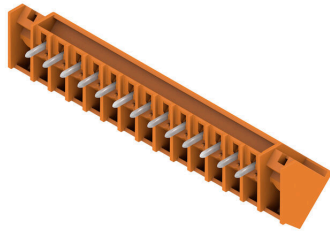
Viktig hänvisningstext

| | | | |
|-----------------|--|--|--|
| IPC-konformitet | Konformitet: Produkterna utvecklas, tillverkas och levereras i enlighet med internationellt erkända standarder och normer, och uppfyller de egenskaper som garanteras i databladet resp. har designegenskaper i enlighet med IPC-A-610 "Klass 2". Övriga anspråk gällande produkterna kan bedömas på begäran. | | |
| Hänvisningstext | <ul style="list-style-type: none"> • Additional variants on request • Rated current related to rated cross-section & min. No. of poles. • Rated data refer only to the component itself. Clearance and creepage distances to other components are to be designed in accordance with the relevant application standards. • P on drawing = pitch • For additional mechanical support for male connectors with screw flange (...F), we recommend an additional cable gland with fastening screws (sheet metal screw ISO 1481-ST 2.2x4.5 C or ISO 7049-ST 2.2x4.5 C – see Accessories). Cable gland only permitted before soldering. • In accordance with IEC 61984, OMNIMATE-connectors are connectors without breaking capacity (COC). During designated use, connectors are not allowed to be engaged or disengaged when live or under load • Long term storage of the product with average temperature of 50 °C and maximum humidity 70%, 36 months | | |

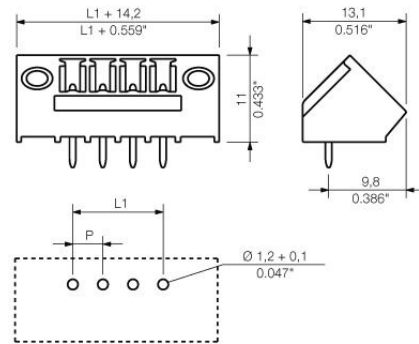
Klassificeringar

| | | | |
|-------------|-------------|-------------|-------------|
| ETIM 8.0 | EC002637 | ETIM 9.0 | EC002637 |
| ETIM 10.0 | EC002637 | ECLASS 14.0 | 27-46-02-01 |
| ECLASS 15.0 | 27-46-02-01 | | |

Produktillustration



Dimensional drawing



SC 3.81/13/135F 3.2SN OR BX

Weidmüller Interface GmbH & Co. KG
Klingenbergstraße 26
D-32758 Detmold
Germany

Tillbehör

www.weidmueller.com

Kodelement



Kopplar bara vad som hör ihop: Rätt anslutning på rätt ställe.

Kodnings- och förvriddningsskyddselementen tilldelar tydligt anslutande element under tillverkningen och driften

Kodnings- och förvriddningsskyddselementen skjuts in innan bestyckningen eller under kabelkonfektioneringen. Alternativen hos Weidmüller: konfigurera enkelt och individuellt online i variantkonfiguratoren och få färdigt förkodat.

En felbestyckning på kretskortet eller felanslutning av anslutningselement är inte längre möjligt.

Fördelen: Ingen felsökning vid tillverkningen och ingen felhantering av användaren.

Allmänna beställningsdata

| | | |
|------------|----------------------------|---|
| Typ | SC-SMT 3.81 KO BK BX | Utförande |
| Art.nr. | 2460700000 | Kretskortsstickanslutning, Tillbehör, Kodelement, svart |
| GTIN (EAN) | 4050118480023 | |
| Förp. | 100 ST | |
| Typ | SC-SMT 3.81 KO WT BX | Utförande |
| Art.nr. | 2467670000 | Kretskortsstickanslutning, Tillbehör, Kodelement, vit |
| GTIN (EAN) | 4050118494693 | |
| Förp. | 100 ST | |