

HDC 24D TSZO 1PG21G**Weidmüller Interface GmbH & Co. KG**

Klingenbergstraße 26

D-32758 Detmold

Germany

www.weidmueller.com



HDC-kapslingarna är perfekt skyddade tack vare en speciell pressgjutningslegering och en flerstegsförsegling av ytan.

Det avancerade låssystemet tillverkas konsekvent i rostfritt stål. Det innebär lång livslängd, hög beständighet mot korrosion och slagåtlighet.

Låsningen av kapslingarna ger inbyggd säkerhet. Vårt unika, patenterade fjädersystem ger kapslingens låsning ett säkert fäste och skyddar mot oavsiktligt öppnande. Lasermärkningen möjliggör snabb och enkel identifiering. För att omedelbart kunna identifiera varje produkt är kapslingarna permanent märkta med laser.

Weidmüller RockStar® kapsling IP65 / NEMA typ 4X är ditt förstahandsval när det handlar om industrikåpor i skyddsklass IP65.

Allmänna beställningsdata

Utförande	HDC - kapsling, Installationsstorlek: 4, Skyddsklass: IP65, i ijackat tillstånd, Kabelingång på sidan, stickproppskåpa, Central låsning på överdelen, hög, Storlek på kabelinföringar: PG 21
Art.nr.	1968360000
Typ	HDC 24D TSZO 1PG21G
GTIN (EAN)	4032248772858
Förp.	1 items

HDC 24D TSO 1PG21G

Weidmüller Interface GmbH & Co. KG
Klingenbergstraße 26
D-32758 Detmold
Germany

www.weidmueller.com

Technical data

Godkännanden

Godkännanden



ROHS	Uppfyllelse
UL File Number Search	UL-webbplats
Certifikat nr (cURus)	E92202

Mått och vikter

Djup	100.5 mm	Byggdjup (tum)	3.9567 inch
Höjd	72 mm	Bygghöjd (tum)	2.8346 inch
Bredd	57 mm	Byggbredd (tum)	2.2441 inch
Nettovikt	250 g		

Temperaturer

Gränsvärde, temperatur -40 °C ... 125 °C

Miljööverensstämmelse för produkt

RoHS-kompatibilitetsstatus	Kompatibel utan undantag	
REACH SVHC	Potassium perfluorobutane sulfonate 29420-49-3	
SCIP	e98b2b24-ba23-41bf-8d19-Odda3647412f	
Kemikaliebeständighet	Innehåll	Aceton
	Kemisk beständighet	Villkorligt beständigt
	Innehåll	Borrolja
	Kemisk beständighet	Beständigt
	Innehåll	Diesel
	Kemisk beständighet	Beständigt
	Innehåll	Etylalkohol
	Kemisk beständighet	Beständigt
	Innehåll	Växellådsolja
	Kemisk beständighet	Beständigt
	Innehåll	Hydraulolja
	Kemisk beständighet	Beständigt
	Innehåll	Kylmedium
	Kemisk beständighet	Beständigt
	Innehåll	Petroleumbensin
	Kemisk beständighet	Beständigt
	Innehåll	Svett
	Kemisk beständighet	Beständigt
	Innehåll	Bensin premium
	Kemisk beständighet	Villkorligt beständigt
Innehåll	Vatten	
Kemisk beständighet	Beständigt	
Innehåll	UV	
Kemisk beständighet	Instabilt	
Innehåll	Ozon	
Kemisk beständighet	Instabilt	

Allmänna data

Kapslingsmaterial	Aluminiumpressgjutgods	Yta	Pulverlack
Skyddsklass	IP65, i jackat tillstånd	EMC-kapslingar	Nej

Creation date 18.02.2026 01:45:02 MEZ

Catalogue status / Drawings

HDC 24D TSZO 1PG21G

Weidmüller Interface GmbH & Co. KG

Klingenbergstraße 26

D-32758 Detmold

Germany

www.weidmueller.com

Technical data

Material låselement	Rostfritt stål
---------------------	----------------

Mått

Kabelingång	m. gänga	Bredd kapsling	43 mm
Längd kapsling	73 mm	Höjd kapsling B	72 mm

Utförande

Storlek på kabelinföringar	PG 21	Överdel/Underdel/Lock	upper part
Övertäckning	utan lock	Antal kabelingång uppe	0
Antal kabelingång på sidan	1	Utförande kapsling	Kabelingång på sidan, stickproppskåpa
Utförande låssystem	Central låsning på överdelen	Byggform	hög
Installationsstorlek	4	Kabelingång	m. gänga
Typ	Stickkontakt	Bygelutförande	Centralbygel
Tätning	ingen försegling	Gänga (inre)	PG 21
Färg (RAL)	RAL 7035	BG	4
Lämplig för ModuPlug®	Ja		

Klassificeringar

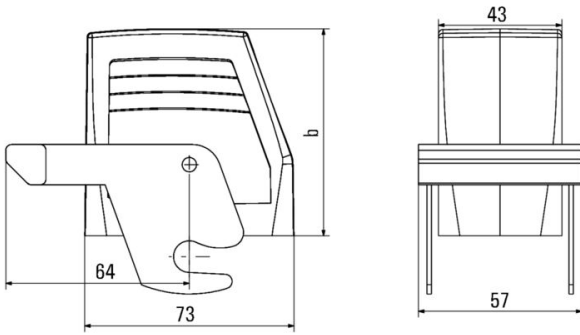
ETIM 8.0	EC000437	ETIM 9.0	EC000437
ETIM 10.0	EC000437	ECLASS 14.0	27-44-02-02
ECLASS 15.0	27-44-02-02		

HDC 24D TSZO 1PG21G

Weidmüller Interface GmbH & Co. KG
Klingenbergstraße 26
D-32758 Detmold
Germany

Drawings

www.weidmueller.com



HDC 24D TSOZ 1PG21G

Weidmüller Interface GmbH & Co. KG

Klingenbergstraße 26
D-32758 Detmold
Germany

www.weidmueller.com

Accessories

Sockelkåpa



HDC-kapslingarna är perfekt skyddade tack vare en speciell pressgjutningslegering och en flerstegsförsegling av ytan.

Det avancerade låssystemet tillverkas konsekvent i rostfritt stål. Det innebär lång livslängd, hög beständighet mot korrosion och slagåtlighet.

Låsningen av kapslingarna ger inbyggd säkerhet. Vårt unika, patenterade fjädersystem ger kapslingens låsning ett säkert fäste och skyddar mot oavsiktligt öppnande. Lasermärkningen möjliggör snabb och enkel identifiering. För att omedelbart kunna identifiera varje produkt är kapslingarna permanent märkta med laser.

Weidmüller RockStar® kapsling IP65 / NEMA typ 4X är ditt förstahandsval när det handlar om industrikåpor i skyddsklass IP65.

Allmänna beställningsdata

Typ	HDC 24D SZO 2PG21G	Utförande
Art.nr.	1968350000	HDC - kapsling, Installationsstorlek: 4, Skyddsklass: IP65, i ijackat
GTIN (EAN)	4032248689392	tillstånd, Sockelkåpa, Central låsning på överdelen, hög, Storlek på
Förp.	1 ST	kabelföringar: PG 21

Chassikåpa



HDC-kapslingarna är perfekt skyddade tack vare en speciell pressgjutningslegering och en flerstegsförsegling av ytan.

Det avancerade låssystemet tillverkas konsekvent i rostfritt stål. Det innebär lång livslängd, hög beständighet mot korrosion och slagåtlighet.

Låsningen av kapslingarna ger inbyggd säkerhet. Vårt unika, patenterade fjädersystem ger kapslingens låsning ett säkert fäste och skyddar mot oavsiktligt öppnande. Lasermärkningen möjliggör snabb och enkel identifiering. För att omedelbart kunna identifiera varje produkt är kapslingarna permanent märkta med laser.

Weidmüller RockStar® kapsling IP65 / NEMA typ 4X är ditt förstahandsval när det handlar om industrikåpor i skyddsklass IP65.

Allmänna beställningsdata

Typ	HDC 10B AZO	Utförande
Art.nr.	1901700000	HDC - kapsling, Installationsstorlek: 4, Skyddsklass: IP65, i ijackat
GTIN (EAN)	4032248592937	tillstånd, Chassikåpa, Tvärförregling på underdelen, Standard, Storlek
Förp.	1 ST	på kabelföringar: none