

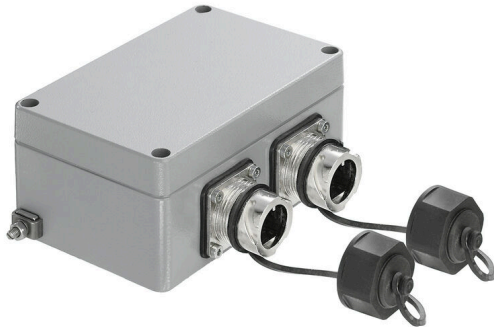
IE-OM-V01M-K21-2S**Weidmüller Interface GmbH & Co. KG**

Klingenbergstraße 26

D-32758 Detmold

Germany

www.weidmueller.com



Avbildning liknande

Anslutningsdosa, utförande för stickkontakt bajonett var. 1 enligt IEC 61076-3-106 i metall

Allmänna beställningsdata

Utförande	Anslutningsdosa, IP67, Variant 1, 2 Ports, rak
Art.nr.	1966330000
Typ	IE-OM-V01M-K21-2S
GTIN (EAN)	4032248658527
Förp.	1 items

Tekniska data

Godkännanden

ROHS	Uppfyllelse
------	-------------

Mått och vikter

Djup	57 mm	Byggdjup (tum)	2.2441 inch
Bredd	136 mm	Byggbredd (tum)	5.3543 inch
Längd	125 mm	Bygglängd (tum)	4.9212 inch
Nettovikt	652 g		

Temperaturer

Lagertemperatur	Drifttemperatur	-40 °C...70 °C
Installation temperature		

Miljööverensstämmelse för produkt

RoHS-kompatibilitetsstatus	Kompatibel med undantag
RoHS-undantag (om tillämpligt/känt)	6c
REACH SVHC	Lead 7439-92-1, 6,6'-di-tert-butyl-2,2'-methylenedi-p-cresol 119-47-1
SCIP	74752bdc-c0a4-41dd-a979-ef8be67f4a3b

Allmänna data

Färgkod	grå	Kapslingsmaterial	AL-Si 12
Monteringstyp	Floor-mounted, Väggmontering	Skyddsklass	IP67
Stickcykler	750		

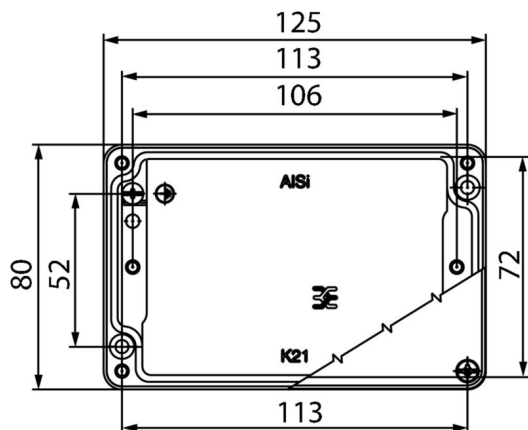
Allmänna standarder

KontaktDon Norm	IEC 61076-3-106 Var. 1
-----------------	------------------------

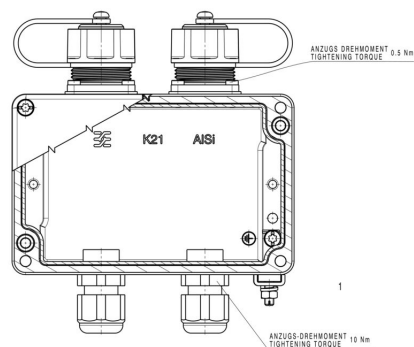
Klassificeringar

ETIM 8.0	EC002597	ETIM 9.0	EC002597
ETIM 10.0	EC002597	ECLASS 14.0	27-44-03-18
ECLASS 15.0	27-44-03-18		

Profilritning



Ritning



IE-OM-V01M-K21-2S

Weidmüller Interface GmbH & Co. KG
 Klingenbergstraße 26
 D-32758 Detmold
 Germany

Tillbehör

www.weidmueller.com

RJ45

RJ45-insatser för stickkontakter ver.1 / 4 / 5 / 14, HDC och anslutningsdosor IE-OM...; IE-OP...; IE-CC...



Allmänna beställningsdata

Typ	IE-BI-RJ45-FJ-B	Utförande
Art.nr.	1963840000	RJ45 insatshylsa, Kontakt för bas, TIA-568B
GTIN (EAN)	4032248651894	
Förp.	10 ST	
Typ	IE-BI-RJ45-FJ-P	Utförande
Art.nr.	1963830000	RJ45 insatshylsa, Kontakt för bas, PROFINET
GTIN (EAN)	4032248646159	
Förp.	10 ST	
Typ	IE-BI-RJ45-FJ-A	Utförande
Art.nr.	1962850000	RJ45 insatshylsa, Kontakt för bas, TIA-568A
GTIN (EAN)	4032248645053	
Förp.	10 ST	

Sets - RJ45

Bajonett stickkontaktsatser enligt IEC 61076-3-106 var.1 (EtherNet/IP) RJ45 insats i metall inkl. RJ45 insats



Allmänna beställningsdata

Typ	IE-PS-V01M-RJ45-FH	Utförande
Art.nr.	1963120000	Stickkontakt RJ45 verktygslös, Variant 1, metall, Cat.6A / Class EA
GTIN (EAN)	4032248651627	(ISO/IEC 11801 2010)
Förp.	10 ST	