

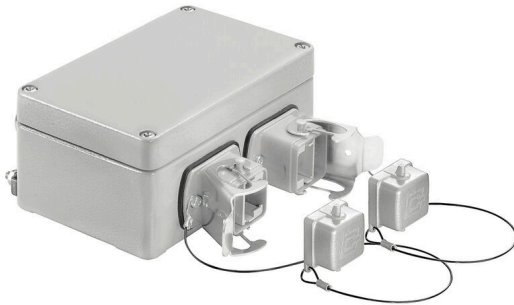
**IE-OM-V05M-K21-2S****Weidmüller Interface GmbH & Co. KG**

Klingenbergstraße 26

D-32758 Detmold

Germany

www.weidmueller.com



Utförande för stickkontakt HDC / Rockstar var.5 enligt IEC  
61076-3-106 i metall

**Allmänna beställningsdata**

Utförande	Anslutningsdosa, IP67, Variant 5, 2 Portar, rak
Art.nr.	<a href="#">1966290000</a>
Typ	IE-OM-V05M-K21-2S
GTIN (EAN)	4032248658480
Förp.	1 items

## IE-OM-V05M-K21-2S

Weidmüller Interface GmbH &amp; Co. KG

Klingenbergstraße 26

D-32758 Detmold

Germany

www.weidmueller.com

## Tekniska data

## Godkännanden

ROHS Uppfyllelse

## Mått och vikter

Djup	57 mm	Byggdjup (tum)	2.2441 inch
Bredd	136 mm	Byggbredd (tum)	5.3543 inch
Längd	125 mm	Bygglängd (tum)	4.9212 inch
Nettovikt	643 g		

## Temperaturer

Lagertemperatur	Drifttemperatur	-40 °C...70 °C
Installation temperature		

## Miljööverensstämmelse för produkt

RoHS-kompatibilitetsstatus	Kompatibel med undantag
RoHS-undantag (om tillämpligt/känt)	6c
REACH SVHC	Lead 7439-92-1, Potassium perfluorobutane sulfonate 29420-49-3
SCIP	3767b26f-703a-492e-9234-36e83d1c0725

## Allmänna data

Färgkod	grå	Kapslingsmaterial	AL-Si 12
Monteringstyp	Floor-mounted, Väggmontering	Skyddsklass	IP67
Stickcykler	750		

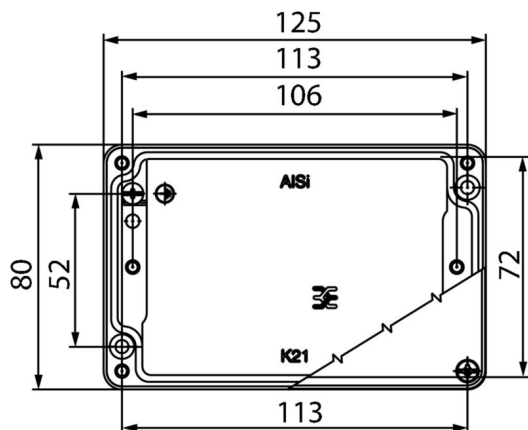
## Allmänna standarder

KontaktDon Norm IEC 61076-3-106 Var. 5

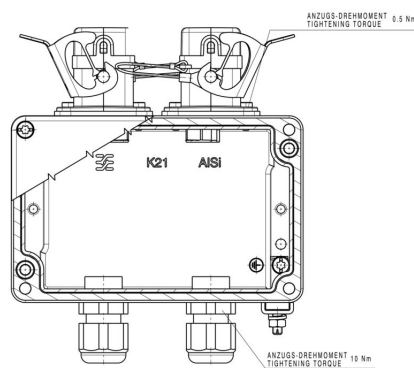
## Klassificeringar

ETIM 8.0	EC002597	ETIM 9.0	EC002597
ETIM 10.0	EC002597	ECLASS 14.0	27-44-03-18
ECLASS 15.0	27-44-03-18		

**Profilritning**



**Ritning**



## IE-OM-V05M-K21-2S

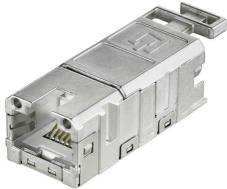
**Weidmüller Interface GmbH & Co. KG**

Klingenbergstraße 26  
D-32758 Detmold  
Germany

www.weidmueller.com

## Tillbehör

### RJ45



FrontCom® Vario integrerar flera funktioner i en och samma ram. Systemet är enkelt att installera och du kan välja bland ett stort utbud av data-, signal- och effektmoduler. Utöver att FrontCom® Vario är extremt kompakt erbjuder den ett antal unika produktkännetecken som gör din projektplanering och dina arbetsaktiviteter säkra, snabba och framtidssäkra. Dessutom har FrontCom® Vario-systemet en attraktiv kapslingskonstruktion som dessutom erbjuder högsta tänkbara slagtlighet och uppfyller kraven för skyddsklassen IP 65 helt och hållet.

#### Allmänna beställningsdata

Typ	IE-BI-RJ45-FJ-B	Utförande
Art.nr.	<a href="#">1963840000</a>	RJ45 insatshylsa, Kontakt för bas, TIA-568B
GTIN (EAN)	4032248651894	
Förp.	10 ST	
Typ	IE-BI-RJ45-FJ-P	Utförande
Art.nr.	<a href="#">1963830000</a>	RJ45 insatshylsa, Kontakt för bas, PROFINET
GTIN (EAN)	4032248646159	
Förp.	10 ST	
Typ	IE-BI-RJ45-FJ-A	Utförande
Art.nr.	<a href="#">1962850000</a>	RJ45 insatshylsa, Kontakt för bas, TIA-568A
GTIN (EAN)	4032248645053	
Förp.	10 ST	

### Sets - RJ45



HDC stickkontaktsats enligt IEC 61076-3-106 var.5 i plast metall inkl. RJ45-insats

#### Allmänna beställningsdata

Typ	IE-PS-V05M-RJ45-FH	Utförande
Art.nr.	<a href="#">1963200000</a>	Stickkontakt RJ45 verktygslös, Variant 5, Cat.6A / Class EA (ISO/IEC
GTIN (EAN)	4032248651689	11801 2010)
Förp.	10 ST	
Typ	IE-PS-V05M-A-RJ45-FH	Utförande
Art.nr.	<a href="#">1077300000</a>	Stickkontakt RJ45 verktygslös, Cat.6A / Class EA (ISO/IEC 11801
GTIN (EAN)	4032248834914	2010)
Förp.	10 ST	
Typ	IE-PS-V05M-RJ45-TH	Utförande
Art.nr.	<a href="#">1963110000</a>	Stickkontakt RJ45 Crimp, Variant 5, Cat.6A / Class EA (ISO/IEC
GTIN (EAN)	4032248651610	11801 2010)
Förp.	10 ST	