

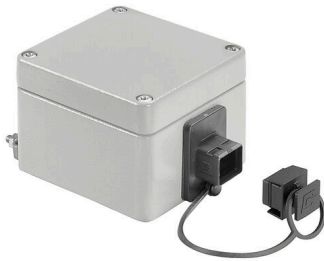
IE-OM-V04P-K11-1S**Weidmüller Interface GmbH & Co. KG**

Klingenbergstraße 26

D-32758 Detmold

Germany

www.weidmueller.com



Avbildning liknande

Anslutningsdosa, utförande för stickkontakt PushPull
var.4 enligt IEC 61076-3-106 i metall

Allmänna beställningsdata

Utförande	Anslutningsdosa, IP67, Variant 4, 1 Port, rak
Art.nr.	1966220000
Typ	IE-OM-V04P-K11-1S
GTIN (EAN)	4032248658411
Förp.	1 items

Tekniska data

Godkännanden

ROHS	Uppfyllelse
------	-------------

Mått och vikter

Djup	57 mm	Byggdjup (tum)	2.2441 inch
Bredd	75 mm	Byggbredd (tum)	2.9527 inch
Längd	140 mm	Bygglängd (tum)	5.5118 inch
Nettovikt	419 g		

Temperaturer

Lagertemperatur	Drifttemperatur	-40 °C...70 °C
Installation temperature		

Miljööverensstämmelse för produkt

RoHS-kompatibilitetsstatus	Kompatibel utan undantag
REACH SVHC	Nej mSvHC över 0,1 viktprocent
SCIP	4f3aae94-c2bc-4010-b63b-5b114ba6bd55

Allmänna data

Färgkod	grå	Kapslingsmaterial	AL-Si 12
Monteringstyp	Floor-mounted, Väggmontering	Skyddsklass	IP67
Stickcykler	750		

Allmänna standarder

Kontaktdon Norm	IEC 61076-3-106 Var. 4
-----------------	------------------------

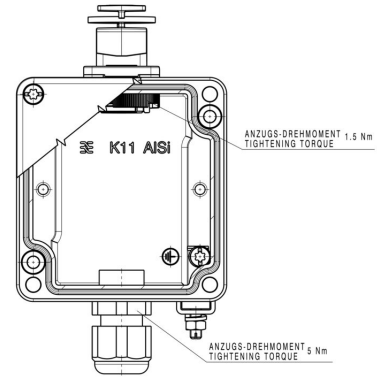
Klassificeringar

ETIM 8.0	EC002597	ETIM 9.0	EC002597
ETIM 10.0	EC002597	ECLASS 14.0	27-44-03-18
ECLASS 15.0	27-44-03-18		

Profilritning



Ritning



IE-OM-V04P-K11-1S

Weidmüller Interface GmbH & Co. KG

Klingenbergstraße 26

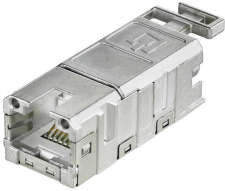
D-32758 Detmold

Germany

www.weidmueller.com

Tillbehör

RJ45



FrontCom® Vario integrerar flera funktioner i en och samma ram. Systemet är enkelt att installera och du kan välja bland ett stort utbud av data-, signal- och effektmoduler. Utöver att FrontCom® Vario är extremt kompakt erbjuder den ett antal unika produktkännetecken som gör din projektplanering och dina arbetsaktiviteter säkra, snabba och framtidssäkra. Dessutom har FrontCom® Vario-systemet en attraktiv kapslingskonstruktion som dessutom erbjuder högsta tänkbara slagtlighet och uppfyller kraven för skyddsklassen IP 65 helt och hållet.

Allmänna beställningsdata

Typ	IE-BI-RJ45-FJ-B	Utförande
Art.nr.	1963840000	RJ45 insatshylsa, Kontakt för bas, TIA-568B
GTIN (EAN)	4032248651894	
Förp.	10 ST	
Typ	IE-BI-RJ45-FJ-P	Utförande
Art.nr.	1963830000	RJ45 insatshylsa, Kontakt för bas, PROFINET
GTIN (EAN)	4032248646159	
Förp.	10 ST	
Typ	IE-BI-RJ45-FJ-A	Utförande
Art.nr.	1962850000	RJ45 insatshylsa, Kontakt för bas, TIA-568A
GTIN (EAN)	4032248645053	
Förp.	10 ST	

Sets - RJ45

PushPull stickkontaktsats enligt IEC 61076-3-106 var.4 (IEC24702) i plast, inkl. RJ45-insats



Allmänna beställningsdata

Typ	IE-PS-V04P-RJ45-FH	Utförande
Art.nr.	1963160000	Stickkontakt RJ45 verktygslös, Variant 4, Cat.6A / Class EA (ISO/IEC 11801 2010)
GTIN (EAN)	4032248651665	
Förp.	10 ST	