

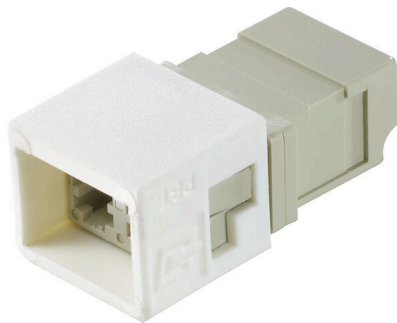
IE-BI-LCD-MM-C**Weidmüller Interface GmbH & Co. KG**

Klingenbergstraße 26

D-32758 Detmold

Germany

www.weidmueller.com



FO-insatser för stickkontakter var.1 / 4 / 14

Allmänna beställningsdata

Utförande	Insats LC, Flänsinsats LC-Duplex, Multimode
Art.nr.	1964420000
Typ	IE-BI-LCD-MM-C
GTIN (EAN)	4032248649037
Förp.	10 items

Tekniska data

Godkännanden

ROHS	Uppfyllelse
------	-------------

Mått och vikter

Djup	30 mm	Byggdjup (tum)	1.1811 inch
Höjd	13.2 mm	Bygghöjd (tum)	0.5197 inch
Bredd	15.6 mm	Byggbredd (tum)	0.6142 inch
Nettovikt	8 g		

Temperaturer

Lagertemperatur	Drifttemperatur	-40 °C...70 °C
Installation temperature	Fuktighet	0...85 % rel. fuktighet

Miljööverensstämmelse för produkt

RoHS-kompatibilitetsstatus	Kompatibel med undantag
RoHS-undantag (om tillämpligt/känt)	6c
REACH SVHC	Lead 7439-92-1

Allmänna data

Artikelbeskrivning	Flänsinsats LC-Duplex, Multimode	Färgkod	övriga
Kapslingsmaterial	PBT Zinktryckgjutning	Fuktighet	0...85 % rel. fuktighet
Skyddsklass	IP67 med kapsling	Stickcykler	1000
Sammansättning	Stickanslutnings- och flänsinsats för kapslingar i varianterna 1, 4, och 14.	Fibertyp	Multimode
Dämpning	≤ 0,4 dB	Anslutning 1	LC Duplex
Anslutning 2	LC Duplex	Återflödesdämpning	≥ 30 dB

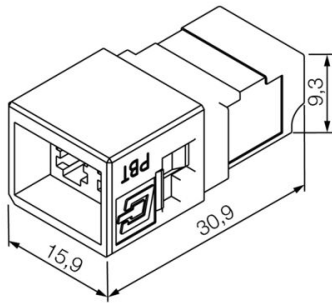
Allmänna standarder

Kontaktndon Norm	IEC 61754-20
------------------	--------------

Klassificeringar

ETIM 8.0	EC000752	ETIM 9.0	EC000752
ETIM 10.0	EC000752	ECLASS 14.0	19-17-01-16
ECLASS 15.0	19-17-01-16		

Profilritning



... för fiberoptiska kontaktdon SC, ST och LC**GOF**

- För glasfiber SC/ST, IP20- och IP67-kontakter
- För glasfiber LC och IP 67-kontakter POF
- För polymeroptiska fibrer SC/ST, IP20- och IP67-kontakter
- För optofibrer, Profinet och Mobilkabel SC/ST och IP67-kontakter

Allmänna beställningsdata

Typ	IE-CT-LC-GOF	Utförande
Art.nr.	9205330000	Crimpverktyg, Sexkantig crimptång
GTIN (EAN)	4032248725465	
Förp.	1 ST	