

IE-BS-V05M-RJ45-FJ-A

Weidmüller Interface GmbH & Co. KG
Klingenbergstraße 26
D-32758 Detmold
Germany

www.weidmueller.com



HDC stickkontaktsats enligt IEC 61076-3-106 var.5 i
plast metall inkl. RJ45-insats

Allmänna beställningsdata

Utförande	Fläns RJ45, IP67, Variant 5, IDC, EIA/TIA 586 A, Cat.6_A / Class E_A (ISO/IEC 11801 2010)
Art.nr.	1963460000
Typ	IE-BS-V05M-RJ45-FJ-A
GTIN (EAN)	4032248645558
Förp.	10 items

Tekniska data

Godkännanden

Godkännanden



ROHS	Uppfyllelse
UL File Number Search	UL-webbplats
Certifikat-Nr. (cULus)	E316369

Mått och vikter

Nettovikt	60.8 g
-----------	--------

Temperaturer

Lagertemperatur	-10 °C...25 °C	Drifttemperatur	-40 °C...70 °C
-----------------	----------------	-----------------	----------------

Miljööverensstämmelse för produkt

RoHS-kompatibilitetsstatus	Kompatibel utan undantag
REACH SVHC	Potassium perfluorobutane sulfonate 29420-49-3
SCIP	3767b26f-703a-492e-9234-36e83d1c0725

Allmänna data

Anslutning 1	RJ45	Anslutning 2	IDC
Artikelbeskrivning	Variant 5, IDC, EIA/TIA 586 A	Koppling	TIA-568A
Tätningmaterial	NBR	Kapslingsmaterial	Aluminiumpressgjutgods
Isoleringsdiameter, max.	1.6 mm	Kategori	Cat.6_A / Class E_A (ISO/IEC 11801 2010)
Kontaktyta	Guld över nickel	Avskärmning	360° heltäckande kapsling
Skyddsklass	IP67	Stickcykler	750

Allmänna standarder

Kontakt Don Norm	IEC 61076-3-106 Var. 5, IEC 60603-7-51	Certifikat-Nr. (cULus)	E316369
------------------	---	------------------------	---------

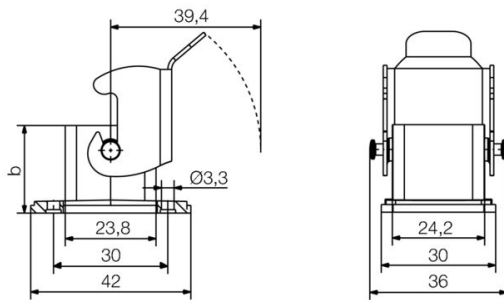
Elektriska egenskaper

Spänningstålighet kontakt/skärm PoE / PoE+	≥ 1500 V AC/DC överensstämmer med IEEE 802.3bt	Spänningstålighet kontakt/kontakt	≥ 1000 V AC/DC
---	--	-----------------------------------	----------------

Klassificeringar

ETIM 8.0	EC001121	ETIM 9.0	EC001121
ETIM 10.0	EC001121	ECLASS 14.0	27-44-03-90
ECLASS 15.0	27-44-03-90		

Profilritning



Dammskyddskåpor

För att skydda era apparater mot damm och smuts.

Allmänna beställningsdata

Typ	IE-BP-V05M	Utförande
Art.nr.	1968930000	Flänskåpa-skyddslock
GTIN (EAN)	4032248692 125	
Förp.	10 ST	