

IE-BI-LCD-SM-C

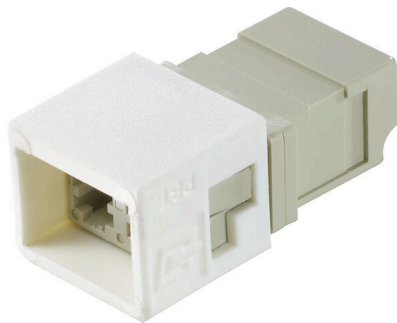
Weidmüller Interface GmbH & Co. KG

Klingenbergstraße 26

D-32758 Detmold

Germany

www.weidmueller.com



FO-insatser för stickkontakter var.1 / 4 / 14

Allmänna beställningsdata

Utförande	Insats LC, Flänsinsats LC-Duplex, Singlemode
Art.nr.	1962880000
Typ	IE-BI-LCD-SM-C
GTIN (EAN)	4032248645077
Förp.	10 items

IE-BI-LCD-SM-C

Weidmüller Interface GmbH & Co. KG

Klingenbergstraße 26

D-32758 Detmold

Germany

www.weidmueller.com

Technical data

Godkännanden

ROHS Uppfyllelse

Mått och vikter

Djup	30 mm	Byggdjup (tum)	1.1811 inch
Höjd	13.2 mm	Bygghöjd (tum)	0.5197 inch
Bredd	15.6 mm	Byggbredd (tum)	0.6142 inch
Nettovikt	0.79 g		

Temperaturer

Lagertemperatur	Drifttemperatur	-40 °C...70 °C
Installation temperature	Fuktighet	0...85 % rel. fuktighet

Miljööverensstämmelse för produkt

RoHS-kompatibilitetsstatus	Kompatibel utan undantag
REACH SVHC	Nej mSvHC över 0,1 viktprocent

Allmänna data

Artikelbeskrivning	Flänsinsats LC-Duplex, Singlemode	Färgkod	övriga
Kapslingsmaterial	PBT Zinktryckgjutning	Fuktighet	0...85 % rel. fuktighet
Skyddsklass	IP67 med kapsling	Stickcykler	1000
Sammansättning	Stickanslutnings- och flänsinsats för kapslingar i varianterna 1, 4, och 14.	Fibertyp	Singlemode
Dämpning	≤ 0,5 dB	Anslutning 1	LC Duplex
Anslutning 2	LC Duplex	Återflödesdämpning	≥ 40 dB

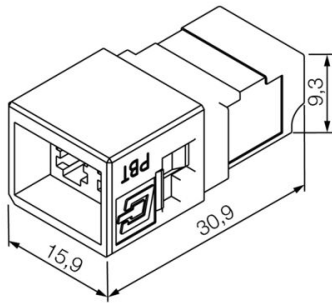
Allmänna standarder

Kontaktton Norm IEC 61754-20

Klassificeringar

ETIM 8.0	EC000752	ETIM 9.0	EC000752
ETIM 10.0	EC000752	ECLASS 14.0	19-17-01-16
ECLASS 15.0	19-17-01-16		

Profilritzung



... för fiberoptiska kontaktdon SC, ST och LC**GOF**

- För glasfiber SC/ST, IP20- och IP67-kontakter
- För glasfiber LC och IP 67-kontakter POF
- För polymeroptiska fibrer SC/ST, IP20- och IP67-kontakter
- För optofibrer, Profinet och Mobilkabel SC/ST och IP67-kontakter

Allmänna beställningsdata

Typ	IE-CT-LC-GOF	Utförande
Art.nr.	9205330000	Crimpverktyg, Sexkantig crimptång
GTIN (EAN)	4032248725465	
Förp.	1 ST	