

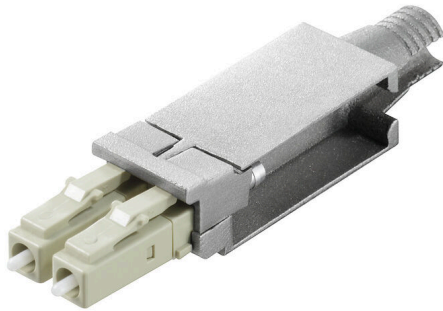
IE-PI-2LC-MM**Weidmüller Interface GmbH & Co. KG**

Klingenbergstraße 26

D-32758 Detmold

Germany

www.weidmueller.com



FO-insatser för stickkontakter var.1 / 4 / 14

Allmänna beställningsdata

Utförande	Insats LC, Stickinsats 2 LC, Multimode
Art.nr.	1962780000
Typ	IE-PI-2LC-MM
GTIN (EAN)	4032248644865
Förp.	10 items
Tillgänglig till	2025-04-08T00:00:00+02:00

IE-PI-2LC-MM

Weidmüller Interface GmbH & Co. KG

Klingenbergstraße 26

D-32758 Detmold

Germany

www.weidmueller.com

Tekniska data

Godkännanden

ROHS Uppfyllelse

Mått och vikter

Djup	59 mm	Byggdjup (tum)	2.3228 inch
Höjd	10.3 mm	Bygghöjd (tum)	0.4055 inch
Bredd	13.15 mm	Byggbredd (tum)	0.5177 inch
Nettovikt	15 g		

Temperaturer

Lagertemperatur	Drifttemperatur	-40 °C...70 °C
Installation temperature	Fuktighet	0...85 % rel. fuktighet

Miljööverensstämmelse för produkt

RoHS-kompatibilitetsstatus	Kompatibel med undantag
RoHS-undantag (om tillämpligt/känt)	6c
REACH SVHC	Lead 7439-92-1
SCIP	67cf1078-beca-4687-860b-dc475a6ec24a

Allmänna data

Artikelbeskrivning	Stickinsats 2 LC, Multimode	Färgkod	övriga
Kapslingsmaterial	PBT Zinktryckgjutning	Fuktighet	0...85 % rel. fuktighet
Skyddsklass	IP67 med kapsling	Stickcykler	1000
Sammansättning	Stickanslutnings- och flänsinsats för kapslingar i varianterna 1, 4, och 14.	Fibertyp	Multimode
Dämpning	≤ 0,4 dB	Anslutning 1	LC
Anslutning 2	Crimp	Återflödesdämpning	≥ 30 dB
Material ändhylsa	Zirconia		

Allmänna standarder

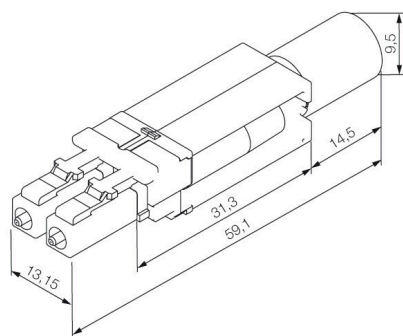
Kontaktdon Norm IEC 61754-20

Klassificeringar

ETIM 8.0	EC001122	ETIM 9.0	EC001122
ETIM 10.0	EC001122	ECLASS 14.0	19-17-01-22
ECLASS 15.0	19-17-01-22		

Ritningar

Profilritning



... för fiberoptiska kontaktdon SC, ST och LC**GOF**

- För glasfiber SC/ST, IP20- och IP67-kontakter
- För glasfiber LC och IP 67-kontakter POF
- För polymeroptiska fibrer SC/ST, IP20- och IP67-kontakter
- För optofibrer, Profinet och Mobilkabel SC/ST och IP67-kontakter

Allmänna beställningsdata

Typ	IE-CT-LC-GOF	Utförande
Art.nr.	9205330000	Crimpverktyg, Sexkantig crimptång
GTIN (EAN)	4032248725465	
Förp.	1 ST	