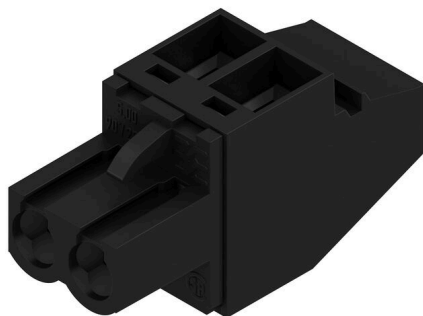


BLZP 5.00HC/02/90 SN BK BX

Weidmüller Interface GmbH & Co. KG
 Klingenbergstraße 26
 D-32758 Detmold
 Germany

www.weidmueller.com

Produktillustration



Hylsdelar med skruvanslutning i klämbyggeteknik för ledanslutning med rätvinklig utgångsriktning (90° eller 270°). Honkontaktarna har plats för märkning och kan kodas. Låsning med hjälp av en fläns eller lösgöringsarm. De har också en integrerad plus/minus-skruv, skydd mot felaktig insättning av ledaren och de levereras med öppna klämbygglar. HC = högström.

Allmänna beställningsdata

Utförande	Kretskortsstickanslutning, Hylsstickpropp, 5.00 mm, Antal poler: 2, 90°, Klämbygglanslutning, Anslutningsområde, max. : 4 mm ² , Box
Art.nr.	1958650000
Typ	BLZP 5.00HC/02/90 SN BK BX
GTIN (EAN)	4032248637386
Förp.	180 items
Produktparametrar	IEC: 400 V / 23 A / 0.2 - 4 mm ² UL: 300 V / 20 A / AWG 26 - AWG 12
Förpackning	Box

Tekniska data

Godkännanden

Godkännanden



ROHS	Uppfyllelse
UL File Number Search	UL-webbplats
Certifikat nr (cURus)	E60693

Mått och vikter

Djup	27.2 mm	Byggdjup (tum)	1.0709 inch
Höjd	14.1 mm	Bygghöjd (tum)	0.5551 inch
Bredd	10 mm	Byggbredd (tum)	0.3937 inch
Nettovikt	3.5 g		

Miljööverensstämmelse för produkt

RoHS-kompatibilitetsstatus	Kompatibel utan undantag		
REACH SVHC	Nej mSvHC över 0,1 viktprocent		
Produktens koldioxidavtryck	Vagga till grind	0,14 kg CO2 eq.	

Packaging

Förpackning	Box	VPE-längd	347.00 mm
VPE-bredd	135.00 mm	VPE-höjd	32.00 mm

Systemvärden

Produktfamilj	OMNIMATE Signal – serie BL/SL 5.00		
Anslutningstyp	Fältanslutning		
Ledaranslutningsteknik	Klämbygelanslutning		
Delning i mm (P)	5.00 mm		
Delning i tum (P)	0.197 "		
Ledarutgångsriktning	90°		
Antal poler	2		
L1 i mm	5.00 mm		
L1 i tum	0.197 "		
Antal rader	1		
Polradstal	1		
Märkarea	4 mm ²		
Beröringsskydd enligt DIN VDE 57	fingersäker		
Beröringsskydd enligt DIN VDE 0470	IP 20 ansluten/ IP 10 ej ansluten		
Skyddsklass	IP20		
Genomgångsmotstånd (6)	≤5 mΩ		
Koderbar	Ja		
Avisoleringslängd	7 mm		
Klämskruv	M 2,5		
Skruvmejselklinga	0,6 x 3,5, PH 1, PZ 1		
Skruvmejselklinga Norm	DIN 5264, ISO 8764/2-PH, ISO 8764/2-PZ		
Stickcykler	25		
Max. instickskraft/pol	10 N		
Max. dragkraft/pol	9 N		
Åtdragningsmoment	Momenttyp	Ledaranslutning	
	Användningsinformation	Åtdragningsmoment	min. 0.4 Nm max. 0.5 Nm

BLZP 5.00HC/02/90 SN BK BX

Weidmüller Interface GmbH & Co. KG
 Klingenbergstraße 26
 D-32758 Detmold
 Germany

www.weidmueller.com

Tekniska data

Materialdata

Isoleringsmaterial	PBT	Färgkod	svart
Färgtabell (jämförbar)	RAL 9011	Isoleringsmaterialgrupp	IIIa
CTI (Comparative Tracking Index)	≥ 200	Isolationsmotstånd	≥ 108 Ω
Moisture Level (MSL)		Brännbarhetsklass enligt UL 94	V-0
Kontaktmaterial	Cu-legering	Kontakttyta	förtennad
Skiktstruktur för stiftkontakten	4...8 μm Sn hot-dip tinned	Lagertemperatur, min.	-40 °C
Lagertemperatur, max.	70 °C	Driftstemperatur, min.	-50 °C
Driftstemperatur, max	100 °C	Temperaturområde Montage, min.	-25 °C
Temperaturområde Montage, max.	100 °C		

Anslutningsbara ledare

Anslutningsområde, min.	0.13 mm ²
Anslutningsområde, max.	4 mm ²
Ledardiameter, AWG, min.	AWG 30
Ledardiameter, AWG, max	AWG 12
entrådig, min. H05(07) V-U	0.2 mm ²
entrådig, max. H05(07) V-U	4 mm ²
fintrådig, min. H05(07) V-K	0.2 mm ²
fintrådig, max. H05(07) V-K	4 mm ²
med AEH med krage DIN 46 228/4, min.	0.2 mm ²
med ändhylsa med krage DIN 46 228/4, max.	2.5 mm ²
med ändhylsa, DIN 46228 pt 1, min.	0.2 mm ²
med ändhylsa enligt DIN 46 228/1, max.	4 mm ²
Passtift enligt EN 60999 a x b; ø	2,8 mm x 2,4 mm

Anslutningsbar ledare	Ledarens anslutningsarea	Typ	fintrådig
		nominell	0.5 mm ²
kabelsko		Avisoleringslängd	nominell 6 mm
		Rekommenderad ändhylsa	H0.5/6
Ledarens anslutningsarea		Typ	fintrådig
		nominell	1 mm ²
kabelsko		Avisoleringslängd	nominell 6 mm
		Rekommenderad ändhylsa	H1.0/6
Ledarens anslutningsarea		Typ	fintrådig
		nominell	1.5 mm ²
kabelsko		Avisoleringslängd	nominell 7 mm
		Rekommenderad ändhylsa	H1.5/7
Ledarens anslutningsarea		Typ	fintrådig
		nominell	2.5 mm ²
kabelsko		Avisoleringslängd	nominell 7 mm
		Rekommenderad ändhylsa	H2.5/7
Ledarens anslutningsarea		Typ	fintrådig
		nominell	0.75 mm ²
kabelsko		Avisoleringslängd	nominell 6 mm
		Rekommenderad ändhylsa	H0.75/6

Referenstext Ytterdiametern på plastkragen ska inte vara större än rastret (P). Längd på hylsor ska väljas beroende på produkten och märkspänningen.

BLZP 5.00HC/02/90 SN BK BX

Weidmüller Interface GmbH & Co. KG

Klingenbergstraße 26

D-32758 Detmold

Germany

www.weidmueller.com

Tekniska data

Märkdata enligt CSA

Institut (CSA)	CSA	Certifikat nr. (CSA)	200039-1121690
Märkspänning (användargrupp B / CSA)	300 V	Märkspänning (användargrupp C / CSA)	50 V
Märkspänning (användargrupp D / CSA)	300 V	Märkström (användargrupp B / CSA)	20 A
Märkström (användargrupp D / CSA)	20 A	Ledardiameter AWG, min.	AWG 30
Ledardiameter AWG, max.	AWG 12	Hänvisning till godkännandevärden	Specifikationerna avser maxvärden. För detaljer – se typgodkännandeintyg.

Märkdata enligt UL 1059

Institut (cURus)	CURUS	Certifikat nr (cURus)	E60693
Märkspänning (användargrupp B / UL 1059)	300 V	Märkspänning (användargrupp D / UL 1059)	300 V
Märkström (användargrupp B / UL 1059)	20 A	Märkström (användargrupp D / UL 1059)	10 A
Ledardiameter AWG, min.	AWG 26	Ledardiameter AWG, max.	AWG 12
Hänvisning till godkännandevärden	Specifikationerna avser maxvärden. För detaljer – se typgodkännandeintyg.		

Märkdata enligt IEC

testad enligt standard	IEC 60664-1, IEC 61984	Märkström, min. antal poler (Tu=20°C)	23 A
Märkström, max. antal poler (Tu=20°C)	18 A	Märkström, min. antal poler (Tu=40°C)	21 A
Märkström, max. antal poler (Tu=40°C)	16 A	Märkspänning vid överspänningsk./ Nedsmutningsgrad II/2	400 V
Märkspänning vid överspänningsk./ Nedsmutningsgrad III/2	320 V	Märkspänning vid överspänningskat./ Nedsmutningsgrad III/3	250 V
Märkspänning vid överspänningsk./ Nedsmutningsgrad II/2	4 kV	Märkspänning vid överspänningsk./ Nedsmutningsgrad III/2	4 kV
Märkstötspänning vid överspänningsk./ Nedsmutningsgrad III/3	4 kV	Korttidströmhållfasthet	3 x 1s mit 120 A

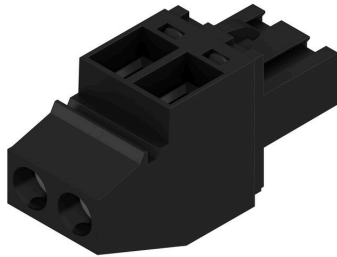
Viktig hänvisningstext

IPC-konformitet	Konformitet: Produkterna utvecklas, tillverkas och levereras i enlighet med internationellt erkända standarder och normer, och uppfyller de egenskaper som garanteras i databladet resp. har designegenskaper i enlighet med IPC-A-610 "Klass 2". Övriga anspråk gällande produkterna kan bedömas på begäran.
Hänvisningstext	<ul style="list-style-type: none"> • Additional variants on request • Gold-plated contact surfaces on request • Rated current related to rated cross-section & min. No. of poles. • Wire end ferrule without plastic collar to DIN 46228/1 • Wire end ferrule with plastic collar to DIN 46228/4 • P on drawing = pitch • Rated data refer only to the component itself. Clearance and creepage distances to other components are to be designed in accordance with the relevant application standards. • In accordance with IEC 61984, OMNIMATE-connectors are connectors without breaking capacity (COC). During designated use, connectors are not allowed to be engaged or disengaged when live or under load • Long term storage of the product with average temperature of 50 °C and maximum humidity 70%, 36 months

Klassificeringar

ETIM 8.0	EC002638	ETIM 9.0	EC002638
ETIM 10.0	EC002638	ECLASS 14.0	27-46-02-02
ECLASS 15.0	27-46-02-02		

Produktillustration



Dimensional drawing



BLZP 5.00HC/02/90 SN BK BX

Weidmüller Interface GmbH & Co. KG
 Klingenbergstraße 26
 D-32758 Detmold
 Germany

Tillbehör

www.weidmueller.com

Kodelement



Kopplar bara vad som hör ihop: Rätt anslutning på rätt ställe.

Kodnings- och förvriddningsskyddselementen tilldelar tydligt anslutande element under tillverkningen och driften

Kodnings- och förvriddningsskyddselementen skjuts in innan bestyckningen eller under kabelkonfektioneringen. Alternativen hos Weidmüller: konfigurera enkelt och individuellt online i variantkonfiguratoren och få färdigt förkodat.

En felbestyckning på kretskortet eller felanslutning av anslutningselement är inte längre möjligt.

Fördelen: Ingen felsökning vid tillverkningen och ingen felhantering av användaren.

Allmänna beställningsdata

Typ	BLZ/SL KO OR BX	Utförande
Art.nr.	1573010000	Kretskortsstickanslutning, Tillbehör, Kodelement, orange, Antal
GTIN (EAN)	4008190048396	poler: 1
Förp.	100 ST	
Typ	BLZ/SL KO BK BX	Utförande
Art.nr.	1545710000	Kretskortsstickanslutning, Tillbehör, Kodelement, svart, Antal poler:
GTIN (EAN)	4008190087142	1
Förp.	50 ST	

Spår-Skruvmejsel



Spårskruvmejsel med rundklinga, SD DIN 5265, ISO 2380/2, klingprofil enligt DIN 5264, ISO 2380/1, Spets krom top, SoftFinish-handtag

Allmänna beställningsdata

Typ	SDS 0.6X3.5X100	Utförande
Art.nr.	2749340000	Skruvmejsel, Klingbredd (B): 3.5 mm, Klinglängd: 100 mm,
GTIN (EAN)	4050118895568	Klingtjocklek: 0.6 mm
Förp.	1 ST	
Typ	SDIS 0.6X3.5X100	Utförande
Art.nr.	2749810000	Skruvmejsel, Klingbredd (B): 3.5 mm, Klinglängd: 100 mm,
GTIN (EAN)	4050118897012	Klingtjocklek: 0.6 mm
Förp.	1 ST	

BLZP 5.00HC/02/90 SN BK BX

Weidmüller Interface GmbH & Co. KG
Klingenbergstraße 26
D-32758 Detmold
Germany

www.weidmueller.com

Tillbehör

Krysspårskruvmejsel, typ Phillips



Kryssmejsel, Typ Phillips, SDK PH DIN 5262, ISO 8764/2-PH, klingprofil enligt ISO 8764-PH, Spets krom top, SoftFinish-handtag

Allmänna beställningsdata

Typ	SDK PH1 X 80	Utförande
Art.nr.	2749410000	Skruvmejsel, Klingbredd (B): 4.5 mm, 80 mm, Klingtjocklek: 1
GTIN (EAN)	4050118895636	
Förp.	1 ST	

Krysspårskruvmejsel, typ Pozidriv



Kryssmejsel, Typ Pozidriv, SDK PZ DIN 5262, ISO 8764/2-PZ, klingprofil enligt ISO 8764-PZ, Spets krom top, SoftFinish-handtag

Allmänna beställningsdata

Typ	SDK PZ1 X 80	Utförande
Art.nr.	2749440000	Skruvmejsel, Klingbredd (B): 14.5 mm, 80 mm, Klingtjocklek: 1
GTIN (EAN)	4050118895667	
Förp.	1 ST	

BLZP 5.00HC/02/90 SN BK BX

Weidmüller Interface GmbH & Co. KG
Klingenbergstraße 26
D-32758 Detmold
Germany

www.weidmueller.com

Motsvarighet

SL 5.00/135



Stiftlistor med 135° utgångsriktning Lödstiftlängden är optimerad för våglödning. Stiftlistan har plats för märkning och kan kodas.

Allmänna beställningsdata

Typ	SL 5.00/02/135 3.2SN OR...	Utförande
Art.nr.	1630250000	Kretskortsstickanslutning, Stiftlist, öppen på sidan, THT lödanslutning,
GTIN (EAN)	4008190203672	5.00 mm, Antal poler: 2, 135°, Lödstiftlängd (l): 3.2 mm, förtennad,
Förp.	100 ST	orange, Box

SL 5.00/135B



Stiftlistor med 135° utgångsriktning Lödstiftlängden är optimerad för våglödning. Stiftlistan har plats för märkning och kan kodas.

Allmänna beställningsdata

Typ	SL 5.00/02/135B 3.2SN O...	Utförande
Art.nr.	1630480000	Kretskortsstickanslutning, Stiftlist, Laxspår för montageblock, THT
GTIN (EAN)	4008190203900	lödanslutning, 5.00 mm, Antal poler: 2, 135°, Lödstiftlängd (l): 3.2
Förp.	100 ST	mm, förtennad, orange, Box

SL 5.00/180



Stiftlistor med rak 180° utgångsriktning Lödstiftlängden är optimerad för våglödning. Stiftlistan har plats för märkning och kan kodas.

Allmänna beställningsdata

Typ	SL 5.00/02/180 3.2SN OR...	Utförande
Art.nr.	1581320000	Kretskortsstickanslutning, Stiftlist, öppen på sidan, THT lödanslutning,
GTIN (EAN)	4008190180058	5.00 mm, Antal poler: 2, 180°, Lödstiftlängd (l): 3.2 mm, förtennad,
Förp.	100 ST	orange, Box

BLZP 5.00HC/02/90 SN BK BX

Weidmüller Interface GmbH & Co. KG
 Klingenbergstraße 26
 D-32758 Detmold
 Germany

www.weidmueller.com

Motsvarighet

SL 5.00/180B



Stiftlistor med rak 180° utgångsriktning Lödstiftlängden är optimerad för våglödning. Stiftlistan har plats för märkning och kan kodas.

Allmänna beställningsdata

Typ	SL 5.00/02/180B 3.2SN O...	Utförande
Art.nr.	1581780000	Kretskortsstickanslutning, Stiftlist, Laxspår för montageblock, THT
GTIN (EAN)	4008190048730	lödanslutning, 5.00 mm, Antal poler: 2, 180°, Lödstiftlängd (l): 3.2
Förp.	100 ST	mm, förtennad, orange, Box

SL 5.00/90



Stiftlistor med 90° utgångsriktning Lödstiftlängden är optimerad för våglödning. Stiftlistan har plats för märkning och kan kodas.

Allmänna beställningsdata

Typ	SL 5.00/02/90 3.2SN OR ...	Utförande
Art.nr.	1571130000	Kretskortsstickanslutning, Stiftlist, öppen på sidan, THT lödanslutning,
GTIN (EAN)	4008190156121	5.00 mm, Antal poler: 2, 90°, Lödstiftlängd (l): 3.2 mm, förtennad,
Förp.	100 ST	orange, Box
Typ	SL 5.00/02/90 4.5SN BK ...	Utförande
Art.nr.	1625990000	Kretskortsstickanslutning, Stiftlist, öppen på sidan, THT lödanslutning,
GTIN (EAN)	4008190197292	5.00 mm, Antal poler: 2, 90°, Lödstiftlängd (l): 4.5 mm, förtennad,
Förp.	100 ST	svart, Box

SL 5.00/90B



Stiftlistor med 90° utgångsriktning Lödstiftlängden är optimerad för våglödning. Stiftlistan har plats för märkning och kan kodas.

BLZP 5.00HC/02/90 SN BK BX

Weidmüller Interface GmbH & Co. KG
 Klingenbergstraße 26
 D-32758 Detmold
 Germany

www.weidmueller.com

Motsvarighet

Allmänna beställningsdata

Typ	SL 5.00/02/90B 3.2SN OR...	Utförande
Art.nr.	1580860000	Kretskortsstickanslutning, Stiftlist, Laxspår för montageblock, THT
GTIN (EAN)	4008190054489	lödanslutning, 5.00 mm, Antal poler: 2, 90°, Lödstiftlängd (l): 3.2 mm,
Förp.	100 ST	förtennad, orange, Box

SLD 5.00/180G



Tvåvånings stiftlist med parallell ijackningsriktning
 Lödstiftlängden är optimerad för våglödning. Stiftlisten har plats för märkning och kan kodas.

Allmänna beställningsdata

Typ	SLD 5.00/04/180G 3.2SN ...	Utförande
Art.nr.	1614810000	Kretskortsstickanslutning, Stiftlist, stängd på sidan, THT
GTIN (EAN)	4008190038984	lödanslutning, 5.00 mm, Antal poler: 4, 180°, Lödstiftlängd (l): 3.2
Förp.	50 ST	mm, förtennad, orange, Box

SLD 5.00/90G



Tvåvånings stiftlist med parallell ijackningsriktning
 Lödstiftlängden är optimerad för våglödning. Stiftlisten har plats för märkning och kan kodas.

Allmänna beställningsdata

Typ	SLD 5.00/04/90G 3.2 SN ...	Utförande
Art.nr.	1614350000	Kretskortsstickanslutning, Stiftlist, stängd på sidan, THT
GTIN (EAN)	4008190028855	lödanslutning, 5.00 mm, Antal poler: 4, 90°, Lödstiftlängd (l): 3.2 mm,
Förp.	50 ST	förtennad, orange, Box

BLZP 5.00HC/02/90 SN BK BX

Weidmüller Interface GmbH & Co. KG
Klingenbergstraße 26
D-32758 Detmold
Germany

www.weidmueller.com

Motsvarighet

SL-SMT 5.00HC/180 Box



Högtemperaturlålig, rak, öppen stiftlist Förpackning i box eller tejp. I tejp med 1,5 mm lödstift optimerad för automatbestyckning. Stiftlängd 3,2 mm för reflow- och våglödning Stiftlisten har plats för märkning och kan kudas. HC = högström.

Allmänna beställningsdata

Typ	SL-SMT 5.00HC/02/180 1...	Utförande
Art.nr.	1796480000	Kretskortsstickanslutning, Stiftlist, öppen på sidan, THT/THR
GTIN (EAN)	4032248237012	lödanslutning, 5.00 mm, Antal poler: 2, 180°, Lödstiftlängd (l): 1.5
Förp.	100 ST	mm, förtennad, svart, Box
Typ	SL-SMT 5.00HC/02/180 3...	Utförande
Art.nr.	1840920000	Kretskortsstickanslutning, Stiftlist, öppen på sidan, THT/THR
GTIN (EAN)	4032248351817	lödanslutning, 5.00 mm, Antal poler: 2, 180°, Lödstiftlängd (l): 3.2
Förp.	100 ST	mm, förtennad, svart, Box

SL-SMT 5.00HC/180 Tape



Högtemperaturlålig, rak, öppen stiftlist Förpackning i box eller tejp. I tejp med 1,5 mm lödstift optimerad för automatbestyckning. Stiftlängd 3,2 mm för reflow- och våglödning Stiftlisten har plats för märkning och kan kudas. HC = högström.

Allmänna beställningsdata

Typ	SL-SMT 5.00HC/02/180 1...	Utförande
Art.nr.	1797800000	Kretskortsstickanslutning, Stiftlist, öppen på sidan, THT/THR
GTIN (EAN)	4032248239801	lödanslutning, 5.00 mm, Antal poler: 2, 180°, Lödstiftlängd (l): 1.5
Förp.	250 ST	mm, förtennad, svart, Tape

SL-SMT 5.00HC/180G Box



Högtemperaturlålig stiftlist med förpackning i box eller tejp. I tejp med 1,5 mm lödstift optimerad för automatbestyckning. Stiftlängd 3,2 mm för reflow- och våglödning Stiftlisten har plats för märkning och kan kudas. HC = högström.

BLZP 5.00HC/02/90 SN BK BX

Weidmüller Interface GmbH & Co. KG
Klingenbergstraße 26
D-32758 Detmold
Germany

www.weidmueller.com

Motsvarighet

Allmänna beställningsdata

Typ	SL-SMT 5.00HC/02/180G 3...	Utförande
Art.nr.	1841160000	Kretskortsstickanslutning, Stiftlist, stängd på sidan, THT/THR
GTIN (EAN)	4032248352050	lödanslutning, 5.00 mm, Antal poler: 2, 180°, Lödstiftlängd (l): 3.2
Förp.	100 ST	mm, förtennad, svart, Box

SL-SMT 5.00HC/180G Tape



Högtemperaturlålig stiftlist med förpackning i box eller tejp. I tejp med 1,5 mm lödstift optimerad för automatbestyckning. Stiftlängd 3,2 mm för reflow- och våglödning Stiftlisten har plats för märkning och kan kodas. HC = högström.

Allmänna beställningsdata

Typ	SL-SMT 5.00HC/02/180G 1...	Utförande
Art.nr.	1797870000	Kretskortsstickanslutning, Stiftlist, stängd på sidan, THT/THR
GTIN (EAN)	4032248239870	lödanslutning, 5.00 mm, Antal poler: 2, 180°, Lödstiftlängd (l): 1.5
Förp.	250 ST	mm, förtennad, svart, Tape

SL-SMT 5.00HC/90 Box



Högtemperaturlålig, 90° vinklad öppen stiftlist. Förpackning i box eller tejp. I tejp med 1,5 mm lödstift optimerad för automatbestyckning. Stiftlängd 3,2 mm för reflow- och våglödning Stiftlisten har plats för märkning och kan kodas. HC = högström.

Allmänna beställningsdata

Typ	SL-SMT 5.00HC/02/90 1.5...	Utförande
Art.nr.	1796930000	Kretskortsstickanslutning, Stiftlist, öppen på sidan, THT/THR
GTIN (EAN)	4032248237715	lödanslutning, 5.00 mm, Antal poler: 2, 90°, Lödstiftlängd (l): 1.5 mm,
Förp.	100 ST	förtennad, svart, Box
Typ	SL-SMT 5.00HC/02/90 3.2...	Utförande
Art.nr.	1839890000	Kretskortsstickanslutning, Stiftlist, öppen på sidan, THT/THR
GTIN (EAN)	4032248350537	lödanslutning, 5.00 mm, Antal poler: 2, 90°, Lödstiftlängd (l): 3.2 mm,
Förp.	100 ST	förtennad, svart, Box

BLZP 5.00HC/02/90 SN BK BX

Weidmüller Interface GmbH & Co. KG
Klingenbergstraße 26
D-32758 Detmold
Germany

www.weidmueller.com

Motsvarighet

SL-SMT 5.00HC/90 Tape



Högtemperaturlålig, 90° vinklad öppen stiftlist.
Förpackning i box eller tejp. I tejp med 1,5 mm lödstift optimerad för automatbestyckning. Stiftlängd 3,2 mm för reflow- och våglödning. Stiftlisten har plats för märkning och kan kodas. HC = högström.

Allmänna beställningsdata

Typ	SL-SMT 5.00HC/02/90 1.5...	Utförande
Art.nr.	1797620000	Kretskortsstickanslutning, Stiftlist, öppen på sidan, THT/THR
GTIN (EAN)	4032248239627	lödanslutning, 5.00 mm, Antal poler: 2, 90°, Lödstiftlängd (l): 1.5 mm,
Förp.	350 ST	förtennad, svart, Tape

SL-SMT 5.00HC/90G Box



Högtemperaturlålig stiftlist med förpackning i box eller tejp. I tejp med 1,5 mm lödstift optimerad för automatbestyckning. Stiftlängd 3,2 mm för reflow- och våglödning. Stiftlisten har plats för märkning och kan kodas. HC = högström.

Allmänna beställningsdata

Typ	SL-SMT 5.00HC/02/90G 1....	Utförande
Art.nr.	1797080000	Kretskortsstickanslutning, Stiftlist, stängd på sidan, THT/THR
GTIN (EAN)	4032248237869	lödanslutning, 5.00 mm, Antal poler: 2, 90°, Lödstiftlängd (l): 1.5 mm,
Förp.	100 ST	förtennad, svart, Box
Typ	SL-SMT 5.00HC/02/90G 3....	Utförande
Art.nr.	1840120000	Kretskortsstickanslutning, Stiftlist, stängd på sidan, THT/THR
GTIN (EAN)	4032248350865	lödanslutning, 5.00 mm, Antal poler: 2, 90°, Lödstiftlängd (l): 3.2 mm,
Förp.	100 ST	förtennad, svart, Box

SL-SMT 5.00HC/90G Tape



Högtemperaturlålig stiftlist med förpackning i box eller tejp. I tejp med 1,5 mm lödstift optimerad för automatbestyckning. Stiftlängd 3,2 mm för reflow- och våglödning. Stiftlisten har plats för märkning och kan kodas. HC = högström.

BLZP 5.00HC/02/90 SN BK BX

Weidmüller Interface GmbH & Co. KG
 Klingenbergstraße 26
 D-32758 Detmold
 Germany

www.weidmueller.com

Motsvarighet

Allmänna beställningsdata

Typ	SL-SMT 5.00HC/02/90G 1...	Utförande
Art.nr.	1797690000	Kretskortsstickanslutning, Stiftlist, stängd på sidan, THT/THR
GTIN (EAN)	4032248239696	lödanslutning, 5.00 mm, Antal poler: 2, 90°, Lödstiftlängd (l): 1.5 mm,
Förp.	350 ST	förtennad, svart, Tape

SLDV-THR 5.00/180G



Högtemperaturbeständig, tvåvånings, sidförskjuten stiftlist med slutna sidor, med lödfläns som alternativ. Lödstift 1,5 mm lämplig för reflowapplikationer Lödstift 3,2 mm för reflow- och våglödsapplikationer Stiftlisten har plats för märkning och kan kodas.

Allmänna beställningsdata

Typ	SLDV-THR 5.00/04/180G 1...	Utförande
Art.nr.	1894980000	Kretskortsstickanslutning, Stiftlist, stängd på sidan, THT/THR
GTIN (EAN)	4032248509690	lödanslutning, 5.00 mm, Antal poler: 4, 180°, Lödstiftlängd (l): 1.5
Förp.	50 ST	mm, förtennad, svart, Box