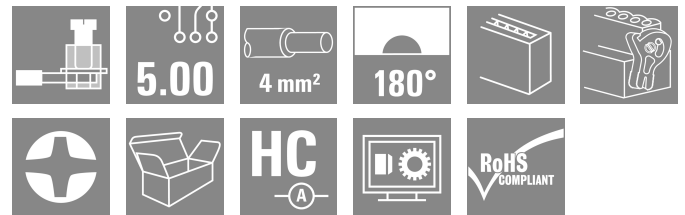
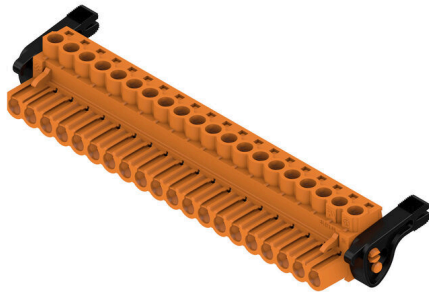


**BLZP 5.00HC/20/180LR SN OR BX**

**Weidmüller Interface GmbH & Co. KG**  
 Klingenbergstraße 26  
 D-32758 Detmold  
 Germany

www.weidmueller.com

**Produktillustration**


Hylsdelar med skruvanslutning i klämygelteknik för ledanslutning med rak (180°) utgångsriktning. Honkontakterna har plats för märkning och kan kodas. Låsning med hjälp av en fläns eller lösgöringsarm. De har också en integrerad plus/minus-skruv, skydd mot felaktig insättning av ledaren och de levereras med öppna klämyglar. HC = högström.

**Allmänna beställningsdata**

Utförande	Kretskortsstickanslutning, Hylsstickpropp, 5.00 mm, Antal poler: 20, 180°, Klämygelanslutning, Anslutningsområde, max. : 4 mm <sup>2</sup> , Box
Art.nr.	<a href="#">1956190000</a>
Typ	BLZP 5.00HC/20/180LR SN OR BX
GTIN (EAN)	4032248634880
Förp.	12 items
Produktparametrar	IEC: 400 V / 23 A / 0.2 - 4 mm <sup>2</sup> UL: 300 V / 20 A / AWG 26 - AWG 12
Förpackning	Box

## BLZP 5.00HC/20/180LR SN OR BX

Weidmüller Interface GmbH & Co. KG  
Klingenbergstraße 26  
D-32758 Detmold  
Germany

www.weidmueller.com

## Technical data

## Godkännanden

Godkännanden



ROHS	Uppfyllelse
UL File Number Search	<a href="#">UL-webbplats</a>
Certifikat nr (cURus)	E60693

## Mått och vikter

Djup	29.6 mm	Byggdjup (tum)	1.1654 inch
Höjd	16.9 mm	Bygghöjd (tum)	0.6654 inch
Bredd	109.8 mm	Byggbredd (tum)	4.3228 inch
Nettovikt	34.3 g		

## Miljööverensstämmelse för produkt

RoHS-kompatibilitetsstatus	Kompatibel utan undantag		
REACH SVHC	Nej mSvHC över 0,1 viktprocent		
Produktens koldioxidavtryck	Vagga till grind	0,481 kg CO2 eq.	

## Packaging

Förpackning	Box	VPE-längd	338.00 mm
VPE-bredd	130.00 mm	VPE-höjd	27.00 mm

## Systemvärden

Produktfamilj	OMNIMATE Signal – serie BL/SL 5.00		
Anslutningstyp	Fältanslutning		
Ledaranslutningsteknik	Klämbygelanslutning		
Delning i mm (P)	5.00 mm		
Delning i tum (P)	0.197 "		
Ledarutgångsriktning	180°		
Antal poler	20		
L1 i mm	95.00 mm		
L1 i tum	3.743 "		
Antal rader	1		
Polradstal	1		
Märkarea	4 mm <sup>2</sup>		
Beröringsskydd enligt DIN VDE 57	fingersäker		
Beröringsskydd enligt DIN VDE 0470	IP 20 ansluten/ IP 10 ej ansluten		
Skyddsklass	IP20		
Genomgångsmotstånd (6)	≤5 mΩ		
Koderbar	Ja		
Avisoleringslängd	7 mm		
Klämskruv	M 2,5		
Skruvmejselklinga	0,6 x 3,5, PH 1, PZ 1		
Skruvmejselklinga Norm	DIN 5264, ISO 8764/2-PH, ISO 8764/2-PZ		
Stickcykler	25		
Max. instickskraft/pol	10 N		
Max. dragkraft/pol	9 N		
Åtdragningsmoment	Momenttyp	Ledaranslutning	
	Användningsinformation	Åtdragningsmoment	min. 0.4 Nm max. 0.5 Nm

## BLZP 5.00HC/20/180LR SN OR BX

Weidmüller Interface GmbH & Co. KG  
Klingenbergstraße 26  
D-32758 Detmold  
Germany

www.weidmueller.com

## Technical data

## Materialdata

Isoleringsmaterial	PBT	Färgkod	orange
Färgtabell (jämförbar)	RAL 2000	Isoleringsmaterialgrupp	IIla
CTI (Comparative Tracking Index)	≥ 200	Isolationsmotstånd	≥ 10 <sup>8</sup> Ω
Moisture Level (MSL)		Brännbarhetsklass enligt UL 94	V-0
Kontaktmaterial	Cu-legering	Kontakttyta	förtennad
Skiktstruktur för stiftkontakten	4...8 μm Sn hot-dip tinned	Lagertemperatur, min.	-40 °C
Lagertemperatur, max.	70 °C	Driftstemperatur, min.	-50 °C
Driftstemperatur, max	100 °C	Temperaturområde Montage, min.	-25 °C
Temperaturområde Montage, max.	100 °C		

## Anslutningsbara ledare

Anslutningsområde, min.	0.13 mm <sup>2</sup>
Anslutningsområde, max.	4 mm <sup>2</sup>
Ledardiameter, AWG, min.	AWG 30
Ledardiameter, AWG, max	AWG 12
entrådig, min. H05(07) V-U	0.2 mm <sup>2</sup>
entrådig, max. H05(07) V-U	4 mm <sup>2</sup>
finrådig, min. H05(07) V-K	0.2 mm <sup>2</sup>
finrådig, max. H05(07) V-K	4 mm <sup>2</sup>
med AEH med krage DIN 46 228/4, min.	0.2 mm <sup>2</sup>
med ändhylsa med krage DIN 46 228/4, max.	2.5 mm <sup>2</sup>
med ändhylsa, DIN 46228 pt 1, min.	0.2 mm <sup>2</sup>
med ändhylsa enligt DIN 46 228/1, max.	4 mm <sup>2</sup>
Passtift enligt EN 60999 a x b; ø	2,8 mm x 2,4 mm

Anslutningsbar ledare	Ledarens anslutningsarea	Typ	finrådig
		nominell	0.5 mm <sup>2</sup>
kabelsko		Avisoleringslängd	nominell 6 mm
		Rekommenderad ändhylsa	<a href="#">H0.5/6</a>
Ledarens anslutningsarea		Typ	finrådig
		nominell	1 mm <sup>2</sup>
kabelsko		Avisoleringslängd	nominell 6 mm
		Rekommenderad ändhylsa	<a href="#">H1.0/6</a>
Ledarens anslutningsarea		Typ	finrådig
		nominell	1.5 mm <sup>2</sup>
kabelsko		Avisoleringslängd	nominell 7 mm
		Rekommenderad ändhylsa	<a href="#">H1.5/7</a>
Ledarens anslutningsarea		Typ	finrådig
		nominell	2.5 mm <sup>2</sup>
kabelsko		Avisoleringslängd	nominell 7 mm
		Rekommenderad ändhylsa	<a href="#">H2.5/7</a>
Ledarens anslutningsarea		Typ	finrådig
		nominell	0.75 mm <sup>2</sup>
kabelsko		Avisoleringslängd	nominell 6 mm
		Rekommenderad ändhylsa	<a href="#">H0.75/6</a>

Referenstext Ytterdiametern på plastkragen ska inte vara större än rastret (P). Längd på hylsor ska väljas beroende på produkten och märkspänningen.

## BLZP 5.00HC/20/180LR SN OR BX

**Weidmüller Interface GmbH & Co. KG**  
 Klingenbergstraße 26  
 D-32758 Detmold  
 Germany

www.weidmueller.com

## Technical data

## Märkdata enligt CSA

Institut (CSA)	CSA	Certifikat nr. (CSA)	200039-1121690
Märkspänning (användargrupp B / CSA)	300 V	Märkspänning (användargrupp C / CSA)	50 V
Märkspänning (användargrupp D / CSA)	300 V	Märkström (användargrupp B / CSA)	20 A
Märkström (användargrupp D / CSA)	20 A	Ledardiameter AWG, min.	AWG 30
Ledardiameter AWG, max.	AWG 12	Hänvisning till godkännandevärden	Specifikationerna avser maxvärden. För detaljer – se typgodkännandeintyg.

## Märkdata enligt UL 1059

Institut (cURus)	CURUS	Certifikat nr (cURus)	E60693
Märkspänning (användargrupp B / UL 1059)	300 V	Märkspänning (användargrupp D / UL 1059)	300 V
Märkström (användargrupp B / UL 1059)	20 A	Märkström (användargrupp D / UL 1059)	10 A
Ledardiameter AWG, min.	AWG 26	Ledardiameter AWG, max.	AWG 12
Hänvisning till godkännandevärden	Specifikationerna avser maxvärden. För detaljer – se typgodkännandeintyg.		

## Märkdata enligt IEC

testad enligt standard	IEC 60664-1, IEC 61984	Märkström, min. antal poler (Tu=20°C)	23 A
Märkström, max. antal poler (Tu=20°C)	18 A	Märkström, min. antal poler (Tu=40°C)	21 A
Märkström, max. antal poler (Tu=40°C)	16 A	Märkspänning vid överspänningsk./ Nedsmutningsgrad II/2	400 V
Märkspänning vid överspänningsk./ Nedsmutningsgrad III/2	320 V	Märkspänning vid överspänningskat./ Nedsmutningsgrad III/3	250 V
Märkspänning vid överspänningsk./ Nedsmutningsgrad II/2	4 kV	Märkspänning vid överspänningsk./ Nedsmutningsgrad III/2	4 kV
Märkstötspänning vid överspänningsk./ Nedsmutningsgrad III/3	4 kV	Korttidströmhållfasthet	3 x 1s mit 120 A

## Viktig hänvisningstext

IPC-konformitet	Konformitet: Produkterna utvecklas, tillverkas och levereras i enlighet med internationellt erkända standarder och normer, och uppfyller de egenskaper som garanteras i databladet resp. har designegenskaper i enlighet med IPC-A-610 "Klass 2". Övriga anspråk gällande produkterna kan bedömas på begäran.
Hänvisningstext	<ul style="list-style-type: none"> <li>• Additional variants on request</li> <li>• Gold-plated contact surfaces on request</li> <li>• Rated current related to rated cross-section &amp; min. No. of poles.</li> <li>• Wire end ferrule without plastic collar to DIN 46228/1</li> <li>• Wire end ferrule with plastic collar to DIN 46228/4</li> <li>• P on drawing = pitch</li> <li>• Rated data refer only to the component itself. Clearance and creepage distances to other components are to be designed in accordance with the relevant application standards.</li> <li>• In accordance with IEC 61984, OMNIMATE-connectors are connectors without breaking capacity (COC). During designated use, connectors are not allowed to be engaged or disengaged when live or under load</li> <li>• Long term storage of the product with average temperature of 50 °C and maximum humidity 70%, 36 months</li> </ul>

## Klassificeringar

ETIM 8.0	EC002638	ETIM 9.0	EC002638
ETIM 10.0	EC002638	ECLASS 14.0	27-46-02-02
ECLASS 15.0	27-46-02-02		

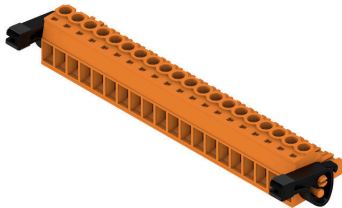
**BLZP 5.00HC/20/180LR SN OR BX**

**Weidmüller Interface GmbH & Co. KG**  
 Klingenbergstraße 26  
 D-32758 Detmold  
 Germany

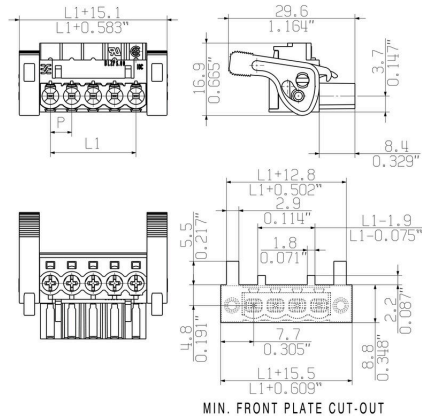
www.weidmueller.com

Drawings

Produktillustration



Dimensional drawing

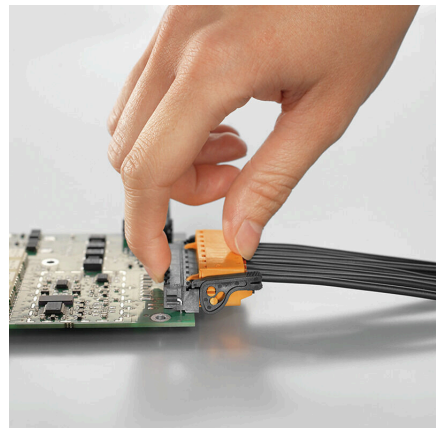


Graph



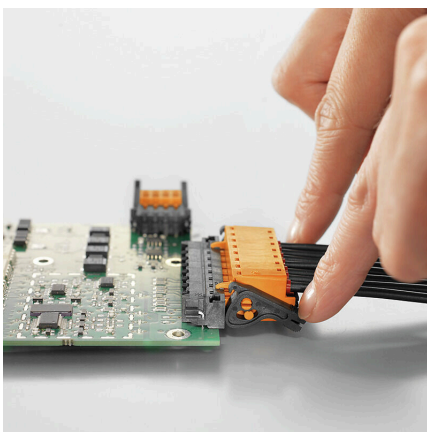
Self-locking Immediately on plugging in

Produktfördel



Self-locking Immediately on plugging in

Produktfördel



Gentle unlocking Low mechanical stress

## BLZP 5.00HC/20/180LR SN OR BX

Weidmüller Interface GmbH & Co. KG  
Klingenbergstraße 26  
D-32758 Detmold  
Germany

www.weidmueller.com

## Accessories

## Dragavlastningar



För frekventa laddningar: "släpvagnskopplingen" för kontaktdon.

Dragavlastningen kan avlasta mer än ledare vid drag: Bara att fästa på kontakten och

- bunta ledare
- Dra kabel
- använd som stick- och draghjälp

Inga skador på anslutningsställena, översiktlig, ren ledningsdragning och enkel hantering.

Fördelar för användaren: Högre tillgänglighet hos anläggningen genom permanent belastningsbara anslutningen i tuffa industrimiljöer och bekväm hantering.

## Allmänna beställningsdata

Typ	BLZ 5.00 ZE04 OR BX	Utförande
Art.nr.	<a href="#">1652100000</a>	Kretskortsstickanslutning, Tillbehör, Dragavlastning, orange, Antal
GTIN (EAN)	4008190401771	poler: 4
Förp.	50 ST	
Typ	BLZ 5.00 ZE08 OR BX	Utförande
Art.nr.	<a href="#">1652040000</a>	Kretskortsstickanslutning, Tillbehör, Dragavlastning, orange, Antal
GTIN (EAN)	4008190401719	poler: 8
Förp.	50 ST	
Typ	BLZ 5.00 ZE08 BK BX	Utförande
Art.nr.	<a href="#">1652060000</a>	Kretskortsstickanslutning, Tillbehör, Dragavlastning, svart, Antal poler:
GTIN (EAN)	4008190401733	8
Förp.	50 ST	

## Kodelement



Kopplar bara vad som hör ihop: Rätt anslutning på rätt ställe.

Kodnings- och förvriddningsskyddselementen tilldelar tydligt anslutande element under tillverkningen och driften

Kodnings- och förvriddningsskyddselementen skjuts in innan bestyckningen eller under kabelkonfektioneringen. Alternativen hos Weidmüller: konfigurera enkelt och individuellt online i variantkonfiguratorn och få färdigt förkodat.

En felbestyckning på kretskortet eller felanslutning av anslutningselement är inte längre möjligt.

Fördelen: Ingen felsökning vid tillverkningen och ingen felhantering av användaren.

## Allmänna beställningsdata

Typ	BLZ/SL KO OR BX	Utförande
Art.nr.	<a href="#">1573010000</a>	Kretskortsstickanslutning, Tillbehör, Kodelement, orange, Antal
GTIN (EAN)	4008190048396	poler: 1
Förp.	100 ST	
Typ	BLZ/SL KO BK BX	Utförande
Art.nr.	<a href="#">1545710000</a>	Kretskortsstickanslutning, Tillbehör, Kodelement, svart, Antal poler:
GTIN (EAN)	4008190087142	1
Förp.	50 ST	

## BLZP 5.00HC/20/180LR SN OR BX

**Weidmüller Interface GmbH & Co. KG**  
 Klingenbergstraße 26  
 D-32758 Detmold  
 Germany

www.weidmueller.com

## Accessories

### Spår-Skruvmejsel



Spårskruvmejsel med rundklinga, SD DIN 5265, ISO 2380/2, klingprofil enligt DIN 5264, ISO 2380/1, Spets krom top, SoftFinish-handtag

#### Allmänna beställningsdata

Typ	SDS 0.6X3.5X100	Utförande
Art.nr.	<a href="#">2749340000</a>	Skruvmejsel, Klingbredd (B): 3.5 mm, Klinglängd: 100 mm,
GTIN (EAN)	4050118895568	Klingtjocklek: 0.6 mm
Förp.	1 ST	
Typ	SDIS 0.6X3.5X100	Utförande
Art.nr.	<a href="#">2749810000</a>	Skruvmejsel, Klingbredd (B): 3.5 mm, Klinglängd: 100 mm,
GTIN (EAN)	4050118897012	Klingtjocklek: 0.6 mm
Förp.	1 ST	

### Krysspårskruvmejsel, typ Phillips



Kryssmejsel, Typ Phillips, SDK PH DIN 5262, ISO 8764/2-PH, klingprofil enligt ISO 8764-PH, Spets krom top, SoftFinish-handtag

#### Allmänna beställningsdata

Typ	SDK PH1 X 80	Utförande
Art.nr.	<a href="#">2749410000</a>	Skruvmejsel, Klingbredd (B): 4.5 mm, 80 mm, Klingtjocklek: 1
GTIN (EAN)	4050118895636	
Förp.	1 ST	

### Krysspårskruvmejsel, typ Pozidriv



Kryssmejsel, Typ Pozidriv, SDK PZ DIN 5262, ISO 8764/2-PZ, klingprofil enligt ISO 8764-PZ, Spets krom top, SoftFinish-handtag

## BLZP 5.00HC/20/180LR SN OR BX

**Weidmüller Interface GmbH & Co. KG**  
Klingenbergstraße 26  
D-32758 Detmold  
Germany

[www.weidmueller.com](http://www.weidmueller.com)

## Accessories

### Allmänna beställningsdata

Typ	SDK PZ1 X 80	Utförande
Art.nr.	<a href="#">2749440000</a>	Skruvmejsel, Klingbredd (B): 14.5 mm, 80 mm, Klingtjocklek: 1
GTIN (EAN)	4050118895667	
Förp.	1 ST	

## BLZP 5.00HC/20/180LR SN OR BX

Weidmüller Interface GmbH & Co. KG  
Klingenbergstraße 26  
D-32758 Detmold  
Germany

www.weidmueller.com

## Counterpart

## SL-SMT 5.00HC/180LF Box



Högtemperaturlålig stiftlist med förpackning i box eller tejp. I tejp med 1,5 mm lödstift optimerad för automatbestyckning. Stiftlängd 3,2 mm för reflow- och våglödning Stiftlisten har plats för märkning och kan kodas. HC = högström.

## Allmänna beställningsdata

Typ	SL-SMT 5.00HC/20/180LF ...	Utförande
Art.nr.	<a href="#">1841570000</a>	Kretskortsstickanslutning, Stiftlist, Lödflyns, THT/THR lödanslutning,
GTIN (EAN)	4032248352470	5.00 mm, Antal poler: 20, 180°, Lödstiftlängd (l): 3.2 mm, förtennad,
Förp.	12 ST	svart, Box

## SL-SMT 5.00HC/90LF Box



Högtemperaturlålig stiftlist med förpackning i box eller tejp. I tejp med 1,5 mm lödstift optimerad för automatbestyckning. Stiftlängd 3,2 mm för reflow- och våglödning Stiftlisten har plats för märkning och kan kodas. HC = högström.

## Allmänna beställningsdata

Typ	SL-SMT 5.00HC/20/90LF 3...	Utförande
Art.nr.	<a href="#">1840530000</a>	Kretskortsstickanslutning, Stiftlist, Lödflyns, THT/THR lödanslutning,
GTIN (EAN)	4032248351374	5.00 mm, Antal poler: 20, 90°, Lödstiftlängd (l): 3.2 mm, förtennad,
Förp.	12 ST	svart, Box

## SLDV-THR 5.00/180F



Högtemperaturlålig, tvåvånings, sidoförskjuten, stiftlist med fläns resp. lödflyns. Lödstift 1,5 mm lämpligt för reflowlödningsapplikationer. Lödstift 3,2 mm för reflow- och våglödsapplikationer Stiftlisten har plats för märkning och kan kodas.

## Allmänna beställningsdata

Typ	SLDV-THR 5.00/40/180F 3...	Utförande
Art.nr.	<a href="#">1881490000</a>	Kretskortsstickanslutning, Stiftlist, Fläns, THT/THR lödanslutning,
GTIN (EAN)	4032248482771	5.00 mm, Antal poler: 40, 180°, Lödstiftlängd (l): 3.2 mm, förtennad,
Förp.	10 ST	svart, Box