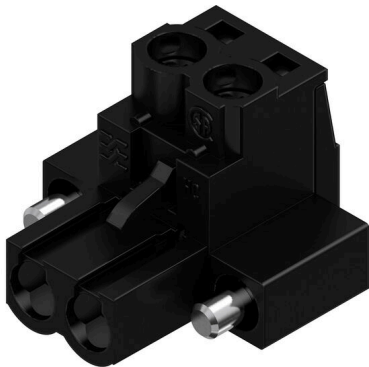


BLZP 5.00HC/02/180F SN BK BX

Weidmüller Interface GmbH & Co. KG
 Klingenbergstraße 26
 D-32758 Detmold
 Germany

www.weidmueller.com

Produktillustration



Hylsdelar med skruvanslutning i klämygelteknik för ledanslutning med rak (180°) utgångsriktning. Honkontakterna har plats för märkning och kan kodas. Låsning med hjälp av en fläns eller lösgöringsarm. De har också en integrerad plus/minus-skruv, skydd mot felaktig insättning av ledaren och de levereras med öppna klämyglar. HC = högström.

Allmänna beställningsdata

Utförande	Kretskortsstickanslutning, Hylsstickpropp, 5.00 mm, Antal poler: 2, 180°, Klämygelanslutning, Anslutningsområde, max. : 4 mm ² , Box
Art.nr.	1956030000
Typ	BLZP 5.00HC/02/180F SN BK BX
GTIN (EAN)	4032248634606
Förp.	90 items
Produktparametrar	IEC: 400 V / 23 A / 0.2 - 4 mm ² UL: 300 V / 20 A / AWG 26 - AWG 12
Förpackning	Box

BLZP 5.00HC/02/180F SN BK BX

Weidmüller Interface GmbH & Co. KG

Klingenbergstraße 26

D-32758 Detmold

Germany

www.weidmueller.com

Tekniska data

Godkännanden

Godkännanden



ROHS	Uppfyllelse
UL File Number Search	UL-webbplats
Certifikat nr (cURus)	E60693

Mått och vikter

Djup	20.1 mm	Byggdjup (tum)	0.7913 inch
Höjd	16.1 mm	Bygghöjd (tum)	0.6339 inch
Bredd	20 mm	Byggbredd (tum)	0.7874 inch
Nettovikt	4.37 g		

Miljööverensstämmelse för produkt

RoHS-kompatibilitetsstatus	Kompatibel utan undantag		
REACH SVHC	Nej mSvHC över 0,1 viktprocent		
Produktens koldioxidavtryck	Vagga till grind	0,161 kg CO2 eq.	

Packaging

Förpackning	Box	VPE-längd	349.00 mm
VPE-bredd	137.00 mm	VPE-höjd	31.00 mm

Systemvärden

Produktfamilj	OMNIMATE Signal – serie BL/SL 5.00		
Anslutningstyp	Fältanslutning		
Ledaranslutningsteknik	Klämbygelanslutning		
Delning i mm (P)	5.00 mm		
Delning i tum (P)	0.197 "		
Ledarutgångsriktning	180°		
Antal poler	2		
L1 i mm	5.00 mm		
L1 i tum	0.197 "		
Antal rader	1		
Polradstal	1		
Märkarea	4 mm ²		
Beröringsskydd enligt DIN VDE 57	fingersäker		
Beröringsskydd enligt DIN VDE 0470	IP 20 ansluten/ IP 10 ej ansluten		
Skyddsklass	IP20		
Genomgångsmotstånd (6)	≤5 mΩ		
Koderbar	Ja		
Avisoleringslängd	7 mm		
Klämskruv	M 2,5		
Skruvmejselklinga	0,6 x 3,5, PH 1, PZ 1		
Skruvmejselklinga Norm	DIN 5264, ISO 8764/2-PH, ISO 8764/2-PZ		
Stickcykler	25		
Max. instickskraft/pol	10 N		
Max. dragkraft/pol	9 N		
Åtdragningsmoment	Momenttyp	Ledaranslutning	
	Användningsinformation	Åtdragningsmoment	min. 0.4 Nm max. 0.5 Nm

BLZP 5.00HC/02/180F SN BK BX

Weidmüller Interface GmbH & Co. KG
 Klingenbergstraße 26
 D-32758 Detmold
 Germany

www.weidmueller.com

Tekniska data

Momenttyp	Skruvfläns		
Användningsinformation	Åtdragningsmoment	min.	0.2 Nm
		max.	0.25 Nm

Materialdata

Isoleringsmaterial	PBT	Färgkod	svart
Färgtabell (jämförbar)	RAL 9011	Isoleringsmaterialgrupp	Illa
CTI (Comparative Tracking Index)	≥ 200	Isolationsmotstånd	≥ 10 ^{<sup>8</sup>} Ω
Moisture Level (MSL)		Brännbarhetsklass enligt UL 94	V-0
Kontaktmaterial	Cu-legering	Kontakttyta	förtennad
Skiktstruktur för stiftkontakten	4...8 µm Sn hot-dip tinned	Lagertemperatur, min.	-40 °C
Lagertemperatur, max.	70 °C	Driftstemperatur, min.	-50 °C
Driftstemperatur, max	100 °C	Temperaturområde Montage, min.	-25 °C
Temperaturområde Montage, max.	100 °C		

Anslutningsbara ledare

Anslutningsområde, min.	0.13 mm ²		
Anslutningsområde, max.	4 mm ²		
Ledardiameter, AWG, min.	AWG 30		
Ledardiameter, AWG, max	AWG 12		
entrådig, min. H05(07) V-U	0.2 mm ²		
entrådig, max. H05(07) V-U	4 mm ²		
fintrådig, min. H05(07) V-K	0.2 mm ²		
fintrådig, max. H05(07) V-K	4 mm ²		
med AEH med krage DIN 46 228/4, min.	0.2 mm ²		
med ändhylsa med krage DIN 46 228/4, max.	2.5 mm ²		
med ändhylsa, DIN 46228 pt 1, min.	0.2 mm ²		
med ändhylsa enligt DIN 46 228/1, max.	4 mm ²		
Passtift enligt EN 60999 a x b; ø	2,8 mm x 2,4 mm		
Anslutningsbar ledare	Ledarens anslutningsarea	Typ	fintrådig
		nominell	0.5 mm ²
kabelsko		Avisoleringslängd	nominell 6 mm
		Rekommenderad ändhylsa	H0.5/6
Ledarens anslutningsarea		Typ	fintrådig
		nominell	1 mm ²
kabelsko		Avisoleringslängd	nominell 6 mm
		Rekommenderad ändhylsa	H1.0/6
Ledarens anslutningsarea		Typ	fintrådig
		nominell	1.5 mm ²
kabelsko		Avisoleringslängd	nominell 7 mm
		Rekommenderad ändhylsa	H1.5/7
Ledarens anslutningsarea		Typ	fintrådig
		nominell	2.5 mm ²
kabelsko		Avisoleringslängd	nominell 7 mm
		Rekommenderad ändhylsa	H2.5/7
Ledarens anslutningsarea		Typ	fintrådig
		nominell	0.75 mm ²
kabelsko		Avisoleringslängd	nominell 6 mm
		Rekommenderad ändhylsa	H0.75/6

BLZP 5.00HC/02/180F SN BK BX

Weidmüller Interface GmbH & Co. KG

Klingenbergstraße 26

D-32758 Detmold

Germany

www.weidmueller.com

Tekniska data

Referenstext Ytterdiametern på plastkragen ska inte vara större än rastret (P). Längd på hylsor ska väljas beroende på produkten och märkspänningen.

Märkdata enligt CSA

Institut (CSA)	CSA	Certifikat nr. (CSA)	200039-1121690
Märkspänning (användargrupp B / CSA)	300 V	Märkspänning (användargrupp C / CSA)	50 V
Märkspänning (användargrupp D / CSA)	300 V	Märkström (användargrupp B / CSA)	20 A
Märkström (användargrupp D / CSA)	20 A	Ledardiameter AWG, min.	AWG 30
Ledardiameter AWG, max.	AWG 12	Hänvisning till godkännandevärden	Specifikationerna avser maxvärden. För detaljer – se typgodkännandeintyg.

Märkdata enligt UL 1059

Institut (cURus)	CURUS	Certifikat nr (cURus)	E60693
Märkspänning (användargrupp B / UL 1059)	300 V	Märkspänning (användargrupp D / UL 1059)	300 V
Märkström (användargrupp B / UL 1059)	20 A	Märkström (användargrupp D / UL 1059)	10 A
Ledardiameter AWG, min.	AWG 26	Ledardiameter AWG, max.	AWG 12
Hänvisning till godkännandevärden	Specifikationerna avser maxvärden. För detaljer – se typgodkännandeintyg.		

Märkdata enligt IEC

testad enligt standard	IEC 60664-1, IEC 61984	Märkström, min. antal poler (Tu=20°C)	23 A
Märkström, max. antal poler (Tu=20°C)	18 A	Märkström, min. antal poler (Tu=40°C)	21 A
Märkström, max. antal poler (Tu=40°C)	16 A	Märkspänning vid överspänningsk./ Nedsmutningsgrad II/2	400 V
Märkspänning vid överspänningsk./ Nedsmutningsgrad III/2	320 V	Märkspänning vid överspänningskat./ Nedsmutningsgrad III/3	250 V
Märkspänning vid överspänningsk./ Nedsmutningsgrad II/2	4 kV	Märkspänning vid överspänningsk./ Nedsmutningsgrad III/2	4 kV
Märkstötspänning vid överspänningsk./ Nedsmutningsgrad III/3	4 kV	Korttidströmhållfasthet	3 x 1s mit 120 A

Viktig hänvisningstext

IPC-konformitet	Konformitet: Produkterna utvecklas, tillverkas och levereras i enlighet med internationellt erkända standarder och normer, och uppfyller de egenskaper som garanteras i databladet resp. har designegenskaper i enlighet med IPC-A-610 "Klass 2". Övriga anspråk gällande produkterna kan bedömas på begäran.		
Hänvisningstext	<ul style="list-style-type: none"> • Additional variants on request • Gold-plated contact surfaces on request • Rated current related to rated cross-section & min. No. of poles. • Wire end ferrule without plastic collar to DIN 46228/1 • Wire end ferrule with plastic collar to DIN 46228/4 • P on drawing = pitch • Rated data refer only to the component itself. Clearance and creepage distances to other components are to be designed in accordance with the relevant application standards. • In accordance with IEC 61984, OMNIMATE-connectors are connectors without breaking capacity (COC). During designated use, connectors are not allowed to be engaged or disengaged when live or under load • Long term storage of the product with average temperature of 50 °C and maximum humidity 70%, 36 months 		

Klassificeringar

ETIM 8.0	EC002638	ETIM 9.0	EC002638
ETIM 10.0	EC002638	ECLASS 14.0	27-46-02-02

Datablad

BLZP 5.00HC/02/180F SN BK BX



Weidmüller Interface GmbH & Co. KG
Klingenbergstraße 26
D-32758 Detmold
Germany

www.weidmueller.com

Tekniska data

ECLASS 15.0

27-46-02-02

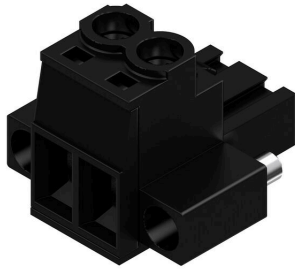
BLZP 5.00HC/02/180F SN BK BX

Weidmüller Interface GmbH & Co. KG
 Klingenbergstraße 26
 D-32758 Detmold
 Germany

Ritningar

www.weidmueller.com

Produktillustration



Dimensional drawing



Graph



BLZP 5.00HC/02/180F SN BK BX

Weidmüller Interface GmbH & Co. KG
 Klingenbergstraße 26
 D-32758 Detmold
 Germany

Tillbehör

www.weidmueller.com

Kodelement



Kopplar bara vad som hör ihop: Rätt anslutning på rätt ställe.

Kodnings- och förvriddningsskyddselementen tilldelar tydligt anslutande element under tillverkningen och driften

Kodnings- och förvriddningsskyddselementen skjuts in innan bestyckningen eller under kabelkonfektioneringen. Alternativen hos Weidmüller: konfigurera enkelt och individuellt online i variantkonfiguratoren och få färdigt förkodat.

En felbestyckning på kretskortet eller felanslutning av anslutningselement är inte längre möjligt.

Fördelen: Ingen felsökning vid tillverkningen och ingen felhantering av användaren.

Allmänna beställningsdata

Typ	BLZ/SL KO OR BX	Utförande
Art.nr.	1573010000	Kretskortsstickanslutning, Tillbehör, Kodelement, orange, Antal
GTIN (EAN)	4008190048396	poler: 1
Förp.	100 ST	
Typ	BLZ/SL KO BK BX	Utförande
Art.nr.	1545710000	Kretskortsstickanslutning, Tillbehör, Kodelement, svart, Antal poler:
GTIN (EAN)	4008190087142	1
Förp.	50 ST	

Spår-Skruvmejsel



Spårskruvmejsel med rundklinga, SD DIN 5265, ISO 2380/2, klingprofil enligt DIN 5264, ISO 2380/1, Spets krom top, SoftFinish-handtag

Allmänna beställningsdata

Typ	SDS 0.6X3.5X100	Utförande
Art.nr.	2749340000	Skruvmejsel, Klingbredd (B): 3.5 mm, Klinglängd: 100 mm,
GTIN (EAN)	4050118895568	Klingtjocklek: 0.6 mm
Förp.	1 ST	
Typ	SDIS 0.6X3.5X100	Utförande
Art.nr.	2749810000	Skruvmejsel, Klingbredd (B): 3.5 mm, Klinglängd: 100 mm,
GTIN (EAN)	4050118897012	Klingtjocklek: 0.6 mm
Förp.	1 ST	

BLZP 5.00HC/02/180F SN BK BX

Weidmüller Interface GmbH & Co. KG
Klingenbergstraße 26
D-32758 Detmold
Germany

www.weidmueller.com

Tillbehör

Krysspårskruvmejsel, typ Phillips



Kryssmejsel, Typ Phillips, SDK PH DIN 5262, ISO 8764/2-PH, klingprofil enligt ISO 8764-PH, Spets krom top, SoftFinish-handtag

Allmänna beställningsdata

Typ	SDK PH1 X 80	Utförande
Art.nr.	2749410000	Skruvmejsel, Klingbredd (B): 4.5 mm, 80 mm, Klingtjocklek: 1
GTIN (EAN)	4050118895636	
Förp.	1 ST	

Krysspårskruvmejsel, typ Pozidriv



Kryssmejsel, Typ Pozidriv, SDK PZ DIN 5262, ISO 8764/2-PZ, klingprofil enligt ISO 8764-PZ, Spets krom top, SoftFinish-handtag

Allmänna beställningsdata

Typ	SDK PZ1 X 80	Utförande
Art.nr.	2749440000	Skruvmejsel, Klingbredd (B): 14.5 mm, 80 mm, Klingtjocklek: 1
GTIN (EAN)	4050118895667	
Förp.	1 ST	

BLZP 5.00HC/02/180F SN BK BX

Weidmüller Interface GmbH & Co. KG
 Klingenbergstraße 26
 D-32758 Detmold
 Germany

www.weidmueller.com

Motsvarighet

SL-SMT 5.00HC/180LF Box



Högtemperaturlålig stiftlist med förpackning i box eller tejp. I tejp med 1,5 mm lödstift optimerad för automatbestyckning. Stiftlängd 3,2 mm för reflow- och våglödning Stiftlisten har plats för märkning och kan kodas. HC = högström.

Allmänna beställningsdata

Typ	SL-SMT 5.00HC/02/180LF ...	Utförande
Art.nr.	1841390000	Kretskortsstickanslutning, Stiftlist, Lödflyns, THT/THR lödanslutning,
GTIN (EAN)	4032248352296	5.00 mm, Antal poler: 2, 180°, Lödstiftlängd (l): 3.2 mm, förtennad,
Förp.	90 ST	svart, Box

SL-SMT 5.00HC/180LF Tape



Högtemperaturlålig stiftlist med förpackning i box eller tejp. I tejp med 1,5 mm lödstift optimerad för automatbestyckning. Stiftlängd 3,2 mm för reflow- och våglödning Stiftlisten har plats för märkning och kan kodas. HC = högström.

Allmänna beställningsdata

Typ	SL-SMT 5.00HC/02/180LF ...	Utförande
Art.nr.	1797930000	Kretskortsstickanslutning, Stiftlist, Lödflyns, THT/THR lödanslutning,
GTIN (EAN)	4032248239931	5.00 mm, Antal poler: 2, 180°, Lödstiftlängd (l): 1.5 mm, förtennad,
Förp.	250 ST	svart, Tape

SL-SMT 5.00HC/90LF Box



Högtemperaturlålig stiftlist med förpackning i box eller tejp. I tejp med 1,5 mm lödstift optimerad för automatbestyckning. Stiftlängd 3,2 mm för reflow- och våglödning Stiftlisten har plats för märkning och kan kodas. HC = högström.

Allmänna beställningsdata

Typ	SL-SMT 5.00HC/02/90LF 1...	Utförande
Art.nr.	1797230000	Kretskortsstickanslutning, Stiftlist, Lödflyns, THT/THR lödanslutning,
GTIN (EAN)	4032248238019	5.00 mm, Antal poler: 2, 90°, Lödstiftlängd (l): 1.5 mm, förtennad,
Förp.	90 ST	svart, Box

BLZP 5.00HC/02/180F SN BK BX

Weidmüller Interface GmbH & Co. KG
Klingenbergstraße 26
D-32758 Detmold
Germany

www.weidmueller.com

Motsvarighet

Typ	SL-SMT 5.00HC/02/90LF 3...	Utförande
Art.nr.	1840350000	Kretskortsstickanslutning, Stiftlist, Lödfjäns, THT/THR lödanslutning,
GTIN (EAN)	4032248351091	5.00 mm, Antal poler: 2, 90°, Lödstiftlängd (l): 3.2 mm, förtennad,
Förp.	90 ST	svart, Box

SL-SMT 5.00HC/90LF Tape



Högtemperaturlålig stiftlist med förpackning i box eller tejp. I tejp med 1,5 mm lödstift optimerad för automatbestyckning. Stiftlängd 3,2 mm för reflow- och våglödning Stiftlisten har plats för märkning och kan kodas. HC = högström.

Allmänna beställningsdata

Typ	SL-SMT 5.00HC/02/90LF 1...	Utförande
Art.nr.	1797750000	Kretskortsstickanslutning, Stiftlist, Lödfjäns, THT/THR lödanslutning,
GTIN (EAN)	4032248239757	5.00 mm, Antal poler: 2, 90°, Lödstiftlängd (l): 1.5 mm, förtennad,
Förp.	350 ST	svart, Tape

SLDV-THR 5.00/180FLF



Högtemperaturbeständig, tvåvånings, sidförskjuten stiftlist med slutna sidor, med lödfjäns som alternativ. Lödstift 1,5 mm lämplig för reflowapplikationer Lödstift 3,2 mm för reflow- och våglödsapplikationer Stiftlisten har plats för märkning och kan kodas.

Allmänna beställningsdata

Typ	SLDV-THR 5.00/04/180FLF...	Utförande
Art.nr.	1883100000	Kretskortsstickanslutning, Stiftlist, Fjäns / lödfjäns, THT/THR
GTIN (EAN)	4032248487370	lödanslutning, 5.00 mm, Antal poler: 4, 180°, Lödstiftlängd (l): 3.2
Förp.	50 ST	mm, förtennad, svart, Box