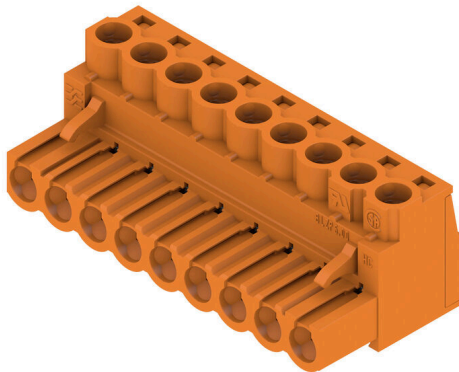


**BLZP 5.00HC/09/180 SN OR BX**

**Weidmüller Interface GmbH & Co. KG**  
 Klingenbergstraße 26  
 D-32758 Detmold  
 Germany

www.weidmueller.com

**Produktillustration**



Hylsdelar med skruvanslutning i klämygelteknik för ledanslutning med rak (180°) utgångsriktning. Honkontakterna har plats för märkning och kan kodas. Låsning med hjälp av en fläns eller lösgöringsarm. De har också en integrerad plus/minus-skruv, skydd mot felaktig insättning av ledaren och de levereras med öppna klämyglar. HC = högström.

**Allmänna beställningsdata**

|                   |   |
|-------------------|---|
| Utförande         | Kretskortsstickanslutning, Hylsstickpropp, 5.00 mm, Antal poler: 9, 180°, Klämygelanslutning, Anslutningsområde, max. : 4 mm <sup>2</sup> , Box |
| Art.nr.           | <a href="#">1954420000</a>  |
| Typ               | BLZP 5.00HC/09/180 SN OR BX   |
| GTIN (EAN)        | 4032248633135   |
| Förp.             | 36 items  |
| Produktparametrar | IEC: 400 V / 23 A / 0.2 - 4 mm <sup>2</sup><br>UL: 300 V / 20 A / AWG 26 - AWG 12   |
| Förpackning       | Box   |

Tekniska data

Godkännanden

Godkännanden



|                       |                              |
|-----------------------|------------------------------|
| ROHS                  | Uppfyllelse                  |
| UL File Number Search | <a href="#">UL-webbplats</a> |
| Certifikat nr (cURus) | E60693                       |

Mått och vikter

|           |         |                 |             |
|-----------|---------|-----------------|-------------|
| Djup      | 20.1 mm | Byggdjup (tum)  | 0.7913 inch |
| Höjd      | 16 mm   | Bygghöjd (tum)  | 0.6299 inch |
| Bredd     | 45 mm   | Byggbredd (tum) | 1.7716 inch |
| Nettovikt | 15.13 g |                 |             |

Miljööverensstämmelse för produkt

|                             |                                |                  |  |
|-----------------------------|--------------------------------|------------------|--|
| RoHS-kompatibilitetsstatus  | Kompatibel utan undantag       |                  |  |
| REACH SVHC                  | Nej mSvHC över 0,1 viktprocent |                  |  |
| Produktens koldioxidavtryck | Vagga till grind               | 0,301 kg CO2 eq. |  |

Packaging

|             |           |           |           |
|-------------|-----------|-----------|-----------|
| Förpackning | Box       | VPE-längd | 349.00 mm |
| VPE-bredd   | 142.00 mm | VPE-höjd  | 31.00 mm  |

Systemvärden

|                                    |  |                   |                            |
|------------------------------------|--|-------------------|----------------------------|
| Produktfamilj                      | OMNIMATE Signal – serie BL/SL 5.00     |                   |                            |
| Anslutningstyp                     | Fältanslutning                         |                   |                            |
| Ledaranslutningsteknik             | Klämbygelanslutning                    |                   |                            |
| Delning i mm (P)                   | 5.00 mm                                |                   |                            |
| Delning i tum (P)                  | 0.197 "                                |                   |                            |
| Ledarutgångsriktning               | 180°                                   |                   |                            |
| Antal poler                        | 9                                      |                   |                            |
| L1 i mm                            | 40.00 mm                               |                   |                            |
| L1 i tum                           | 1.576 "                                |                   |                            |
| Antal rader                        | 1                                      |                   |                            |
| Polradstal                         | 1                                      |                   |                            |
| Märkarea                           | 4 mm <sup>2</sup>                      |                   |                            |
| Beröringsskydd enligt DIN VDE 57   | fingersäker                            |                   |                            |
| Beröringsskydd enligt DIN VDE 0470 | IP 20 ansluten/ IP 10 ej ansluten      |                   |                            |
| Skyddsklass                        | IP20                                   |                   |                            |
| Genomgångsmotstånd (6)             | ≤5 mΩ                                  |                   |                            |
| Koderbar                           | Ja                                     |                   |                            |
| Avisoleringslängd                  | 7 mm                                   |                   |                            |
| Klämskruv                          | M 2,5                                  |                   |                            |
| Skruvmejselklinga                  | 0,6 x 3,5, PH 1, PZ 1                  |                   |                            |
| Skruvmejselklinga Norm             | DIN 5264, ISO 8764/2-PH, ISO 8764/2-PZ |                   |                            |
| Stickcykler                        | 25                                     |                   |                            |
| Max. instickskraft/pol             | 10 N                                   |                   |                            |
| Max. dragkraft/pol                 | 9 N                                    |                   |                            |
| Åtdragningsmoment                  | Momenttyp                              | Ledaranslutning   |                            |
|                                    | Användningsinformation                 | Åtdragningsmoment | min. 0.4 Nm<br>max. 0.5 Nm |

**BLZP 5.00HC/09/180 SN OR BX**

**Weidmüller Interface GmbH & Co. KG**  
 Klingenbergstraße 26  
 D-32758 Detmold  
 Germany

www.weidmueller.com

**Tekniska data**

**Materialdata**

|                                  |                            |                                |                    |
|----------------------------------|----------------------------|--------------------------------|--------------------|
| Isoleringsmaterial               | PBT                        | Färgkod                        | orange             |
| Färgtabell (jämförbar)           | RAL 2000                   | Isoleringsmaterialgrupp        | Illa               |
| CTI (Comparative Tracking Index) | ≥ 200                      | Isolationsmotstånd             | ≥ 10<sup>8</sup> Ω |
| Moisture Level (MSL)             |                            | Brännbarhetsklass enligt UL 94 | V-0                |
| Kontaktmaterial                  | Cu-legering                | Kontaktyta                     | förtennad          |
| Skiktstruktur för stiftkontakten | 4...8 µm Sn hot-dip tinned | Lagertemperatur, min.          | -40 °C             |
| Lagertemperatur, max.            | 70 °C                      | Driftstemperatur, min.         | -50 °C             |
| Driftstemperatur, max            | 100 °C                     | Temperaturområde Montage, min. | -25 °C             |
| Temperaturområde Montage, max.   | 100 °C                     |                                |                    |

**Anslutningsbara ledare**

|   |                      |
|---|----------------------|
| Anslutningsområde, min.                   | 0.13 mm <sup>2</sup> |
| Anslutningsområde, max.                   | 4 mm <sup>2</sup>    |
| Ledardiameter, AWG, min.                  | AWG 30               |
| Ledardiameter, AWG, max                   | AWG 12               |
| entrådig, min. H05(07) V-U                | 0.2 mm <sup>2</sup>  |
| entrådig, max. H05(07) V-U                | 4 mm <sup>2</sup>    |
| Flertrådig, min. H07 V-R                  | 0.2 mm <sup>2</sup>  |
| flertrådig, max. H07V-R                   | 4 mm <sup>2</sup>    |
| fintrådig, min. H05(07) V-K               | 0.2 mm <sup>2</sup>  |
| fintrådig, max. H05(07) V-K               | 4 mm <sup>2</sup>    |
| med AEH med krage DIN 46 228/4, min.      | 0.2 mm <sup>2</sup>  |
| med ändhylsa med krage DIN 46 228/4, max. | 2.5 mm <sup>2</sup>  |
| med ändhylsa, DIN 46228 pt 1, min.        | 0.2 mm <sup>2</sup>  |
| med ändhylsa enligt DIN 46 228/1, max.    | 2.5 mm <sup>2</sup>  |

Passtift enligt EN 60999 a x b; ø 2,8 mm x 2,4 mm

|                       |                          |                        |                         |
|-----------------------|--------------------------|------------------------|-------------------------|
| Anslutningsbar ledare | Ledarens anslutningsarea | Typ                    | fintrådig               |
|                       |                          | nominell               | 0.5 mm <sup>2</sup>     |
| kabelsko              | Ledarens anslutningsarea | Avisoleringslängd      | nominell 6 mm           |
|                       |                          | Rekommenderad ändhylsa | <a href="#">H0.5/6</a>  |
|                       |                          | Typ                    | fintrådig               |
| kabelsko              | Ledarens anslutningsarea | nominell               | 1 mm <sup>2</sup>       |
|                       |                          | Avisoleringslängd      | nominell 6 mm           |
|                       |                          | Rekommenderad ändhylsa | <a href="#">H1.0/6</a>  |
| kabelsko              | Ledarens anslutningsarea | Typ                    | fintrådig               |
|                       |                          | nominell               | 1.5 mm <sup>2</sup>     |
|                       |                          | Avisoleringslängd      | nominell 7 mm           |
| kabelsko              | Ledarens anslutningsarea | Rekommenderad ändhylsa | <a href="#">H1.5/7</a>  |
|                       |                          | Typ                    | fintrådig               |
|                       |                          | nominell               | 2.5 mm <sup>2</sup>     |
| kabelsko              | Ledarens anslutningsarea | Avisoleringslängd      | nominell 7 mm           |
|                       |                          | Rekommenderad ändhylsa | <a href="#">H2.5/7</a>  |
|                       |                          | Typ                    | fintrådig               |
| kabelsko              | Ledarens anslutningsarea | nominell               | 0.75 mm <sup>2</sup>    |
|                       |                          | Avisoleringslängd      | nominell 6 mm           |
|                       |                          | Rekommenderad ändhylsa | <a href="#">H0.75/6</a> |

Referenstext Ytterdiametern på plastkragen ska inte vara större än rastret (P). Längd på hylsor ska väljas beroende på produkten och märkspänningen.

## BLZP 5.00HC/09/180 SN OR BX

Weidmüller Interface GmbH & Co. KG  
Klingenbergstraße 26  
D-32758 Detmold  
Germany

www.weidmueller.com

## Tekniska data

## Märkdata enligt CSA

|                                      |        |                                      |   |
|--------------------------------------|--------|--------------------------------------|---|
| Institut (CSA)                       | CSA    | Certifikat nr. (CSA)                 | 200039-1121690  |
| Märkspänning (användargrupp B / CSA) | 300 V  | Märkspänning (användargrupp C / CSA) | 50 V  |
| Märkspänning (användargrupp D / CSA) | 300 V  | Märkström (användargrupp B / CSA)    | 20 A  |
| Märkström (användargrupp D / CSA)    | 20 A   | Ledardiameter AWG, min.              | AWG 30  |
| Ledardiameter AWG, max.              | AWG 12 | Hänvisning till godkännandevärden    | Specifikationerna avser maxvärden. För detaljer – se typgodkännandeintyg. |

## Märkdata enligt UL 1059

|  |   |  |        |
|--|---|--|--------|
| Institut (cURus)                         | CURUS   | Certifikat nr (cURus)                    | E60693 |
| Märkspänning (användargrupp B / UL 1059) | 300 V   | Märkspänning (användargrupp D / UL 1059) | 300 V  |
| Märkström (användargrupp B / UL 1059)    | 20 A  | Märkström (användargrupp D / UL 1059)    | 10 A   |
| Ledardiameter AWG, min.                  | AWG 26  | Ledardiameter AWG, max.                  | AWG 12 |
| Hänvisning till godkännandevärden        | Specifikationerna avser maxvärden. För detaljer – se typgodkännandeintyg. |  |        |

## Märkdata enligt IEC

|  |                        |  |                  |
|--|------------------------|--|------------------|
| testad enligt standard                                       | IEC 60664-1, IEC 61984 | Märkström, min. antal poler (Tu=20°C)                      | 23 A             |
| Märkström, max. antal poler (Tu=20°C)                        | 18 A                   | Märkström, min. antal poler (Tu=40°C)                      | 21 A             |
| Märkström, max. antal poler (Tu=40°C)                        | 16 A                   | Märkspänning vid överspänningsk./ Nedsmutningsgrad II/2    | 400 V            |
| Märkspänning vid överspänningsk./ Nedsmutningsgrad III/2     | 320 V                  | Märkspänning vid överspänningskat./ Nedsmutningsgrad III/3 | 250 V            |
| Märkspänning vid överspänningsk./ Nedsmutningsgrad II/2      | 4 kV                   | Märkspänning vid överspänningsk./ Nedsmutningsgrad III/2   | 4 kV             |
| Märkstötspänning vid överspänningsk./ Nedsmutningsgrad III/3 | 4 kV                   | Korttidströmhållfasthet                                    | 3 x 1s mit 120 A |

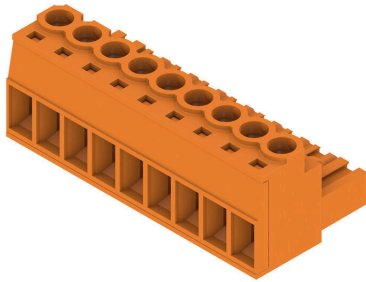
## Viktig hänvisningstext

|                 |   |
|-----------------|---|
| IPC-konformitet | Konformitet: Produkterna utvecklas, tillverkas och levereras i enlighet med internationellt erkända standarder och normer, och uppfyller de egenskaper som garanteras i databladet resp. har designegenskaper i enlighet med IPC-A-610 "Klass 2". Övriga anspråk gällande produkterna kan bedömas på begäran.   |
| Hänvisningstext | <ul style="list-style-type: none"> <li>• Additional variants on request</li> <li>• Gold-plated contact surfaces on request</li> <li>• Rated current related to rated cross-section &amp; min. No. of poles.</li> <li>• Wire end ferrule without plastic collar to DIN 46228/1</li> <li>• Wire end ferrule with plastic collar to DIN 46228/4</li> <li>• P on drawing = pitch</li> <li>• Rated data refer only to the component itself. Clearance and creepage distances to other components are to be designed in accordance with the relevant application standards.</li> <li>• In accordance with IEC 61984, OMNIMATE-connectors are connectors without breaking capacity (COC). During designated use, connectors are not allowed to be engaged or disengaged when live or under load</li> <li>• Long term storage of the product with average temperature of 50 °C and maximum humidity 70%, 36 months</li> </ul> |

## Klassificeringar

|             |             |             |             |
|-------------|-------------|-------------|-------------|
| ETIM 8.0    | EC002638    | ETIM 9.0    | EC002638    |
| ETIM 10.0   | EC002638    | ECLASS 14.0 | 27-46-02-02 |
| ECLASS 15.0 | 27-46-02-02 |             |             |

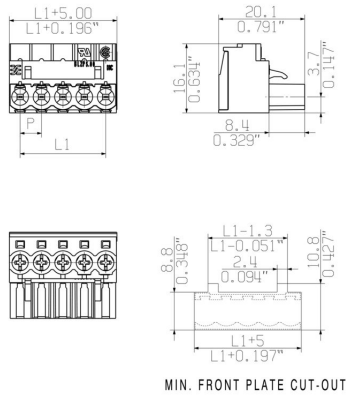
**Produktillustration**



**Dimensional drawing**



**Dimensional drawing**



**Graph**



## BLZP 5.00HC/09/180 SN OR BX

Weidmüller Interface GmbH & Co. KG  
Klingenbergstraße 26  
D-32758 Detmold  
Germany

www.weidmueller.com

## Tillbehör

## Dragavlastningar



För frekventa laddningar: "släpvagnskopplingen" för kontaktdon.

Dragavlastningen kan avlasta mer än ledare vid drag: Bara att fästa på kontakten och

- bunta ledare
- Dra kabel
- använd som stick- och draghjälp

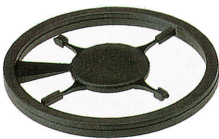
Inga skador på anslutningsställena, översiktlig, ren ledningsdragning och enkel hantering.

Fördelar för användaren: Högre tillgänglighet hos anläggningen genom permanent belastningsbara anslutningen i tuffa industrimiljöer och bekväm hantering.

## Allmänna beställningsdata

|            |                            |   |
|------------|----------------------------|---|
| Typ        | BLZ 5.00 ZE04 OR BX        | Utförande   |
| Art.nr.    | <a href="#">1652100000</a> | Kretskortsstickanslutning, Tillbehör, Dragavlastning, orange, Antal       |
| GTIN (EAN) | 4008190401771              | poler: 4  |
| Förp.      | 50 ST                      |   |
| Typ        | BLZ 5.00 ZE08 OR BX        | Utförande   |
| Art.nr.    | <a href="#">1652040000</a> | Kretskortsstickanslutning, Tillbehör, Dragavlastning, orange, Antal       |
| GTIN (EAN) | 4008190401719              | poler: 8  |
| Förp.      | 50 ST                      |   |
| Typ        | BLZ 5.00 ZE08 BK BX        | Utförande   |
| Art.nr.    | <a href="#">1652060000</a> | Kretskortsstickanslutning, Tillbehör, Dragavlastning, svart, Antal poler: |
| GTIN (EAN) | 4008190401733              | 8   |
| Förp.      | 50 ST                      |   |

## Kodelement



Kopplar bara vad som hör ihop: Rätt anslutning på rätt ställe.

Kodnings- och förvriddningsskyddselementen tilldelar tydligt anslutande element under tillverkningen och driften

Kodnings- och förvriddningsskyddselementen skjuts in innan bestyckningen eller under kabelkonfektioneringen. Alternativen hos Weidmüller: konfigurera enkelt och individuellt online i variantkonfiguratorn och få färdigt förkodat.

En felbestyckning på kretskortet eller felanslutning av anslutningselement är inte längre möjligt.

Fördelen: Ingen felsökning vid tillverkningen och ingen felhantering av användaren.

## Allmänna beställningsdata

|            |                            |   |
|------------|----------------------------|---|
| Typ        | BLZ/SL KO OR BX            | Utförande   |
| Art.nr.    | <a href="#">1573010000</a> | Kretskortsstickanslutning, Tillbehör, Kodelement, orange, Antal       |
| GTIN (EAN) | 4008190048396              | poler: 1  |
| Förp.      | 100 ST                     |   |
| Typ        | BLZ/SL KO BK BX            | Utförande   |
| Art.nr.    | <a href="#">1545710000</a> | Kretskortsstickanslutning, Tillbehör, Kodelement, svart, Antal poler: |
| GTIN (EAN) | 4008190087142              | 1   |
| Förp.      | 50 ST                      |   |

## BLZP 5.00HC/09/180 SN OR BX

**Weidmüller Interface GmbH & Co. KG**  
 Klingenbergstraße 26  
 D-32758 Detmold  
 Germany

www.weidmueller.com

## Tillbehör

### Spår-Skruvmejsel



Spårskruvmejsel med rundklinga, SD DIN 5265, ISO 2380/2, klingprofil enligt DIN 5264, ISO 2380/1, Spets krom top, SoftFinish-handtag

#### Allmänna beställningsdata

|            |                            |  |
|------------|----------------------------|--|
| Typ        | SDS 0.6X3.5X100            | Utförande  |
| Art.nr.    | <a href="#">2749340000</a> | Skruvmejsel, Klingbredd (B): 3.5 mm, Klinglängd: 100 mm, |
| GTIN (EAN) | 4050118895568              | Klingtjocklek: 0.6 mm                                    |
| Förp.      | 1 ST                       |  |
| Typ        | SDIS 0.6X3.5X100           | Utförande  |
| Art.nr.    | <a href="#">2749810000</a> | Skruvmejsel, Klingbredd (B): 3.5 mm, Klinglängd: 100 mm, |
| GTIN (EAN) | 4050118897012              | Klingtjocklek: 0.6 mm                                    |
| Förp.      | 1 ST                       |  |

### Krysspårskruvmejsel, typ Phillips



Kryssmejsel, Typ Phillips, SDK PH DIN 5262, ISO 8764/2-PH, klingprofil enligt ISO 8764-PH, Spets krom top, SoftFinish-handtag

#### Allmänna beställningsdata

|            |                            |  |
|------------|----------------------------|--|
| Typ        | SDK PH1 X 80               | Utförande  |
| Art.nr.    | <a href="#">2749410000</a> | Skruvmejsel, Klingbredd (B): 4.5 mm, 80 mm, Klingtjocklek: 1 |
| GTIN (EAN) | 4050118895636              |  |
| Förp.      | 1 ST                       |  |

### Krysspårskruvmejsel, typ Pozidriv



Kryssmejsel, Typ Pozidriv, SDK PZ DIN 5262, ISO 8764/2-PZ, klingprofil enligt ISO 8764-PZ, Spets krom top, SoftFinish-handtag

**BLZP 5.00HC/09/180 SN OR BX**

**Weidmüller Interface GmbH & Co. KG**  
Klingenbergstraße 26  
D-32758 Detmold  
Germany

[www.weidmueller.com](http://www.weidmueller.com)

**Tillbehör****Allmänna beställningsdata**

|            |                            |   |
|------------|----------------------------|---|
| Typ        | SDK PZ1 X 80               | Utförande   |
| Art.nr.    | <a href="#">2749440000</a> | Skruvmejsel, Klingbredd (B): 14.5 mm, 80 mm, Klingtjocklek: 1 |
| GTIN (EAN) | 4050118895667              |   |
| Förp.      | 1 ST                       |   |

## BLZP 5.00HC/09/180 SN OR BX

**Weidmüller Interface GmbH & Co. KG**  
 Klingenbergstraße 26  
 D-32758 Detmold  
 Germany

www.weidmueller.com

## Motsvarighet

## SL 5.00/135



Stiftlistor med 135° utgångsriktning Lödstiftlängden är optimerad för våglödning. Stiftlisten har plats för märkning och kan kodas.

## Allmänna beställningsdata

|            |                            |  |
|------------|----------------------------|--|
| Typ        | SL 5.00/09/135 3.2SN OR... | Utförande  |
| Art.nr.    | <a href="#">1630320000</a> | Kretskortsstickanslutning, Stiftlist, öppen på sidan, THT lödanslutning, |
| GTIN (EAN) | 4008190203740              | 5.00 mm, Antal poler: 9, 135°, Lödstiftlängd (l): 3.2 mm, förtennad,     |
| Förp.      | 50 ST                      | orange, Box  |

## SL 5.00/135B



Stiftlistor med 135° utgångsriktning Lödstiftlängden är optimerad för våglödning. Stiftlisten har plats för märkning och kan kodas.

## Allmänna beställningsdata

|            |                            |  |
|------------|----------------------------|--|
| Typ        | SL 5.00/09/135B 3.2SN O... | Utförande  |
| Art.nr.    | <a href="#">1630550000</a> | Kretskortsstickanslutning, Stiftlist, Laxspår för montageblock, THT  |
| GTIN (EAN) | 4008190203979              | lödanslutning, 5.00 mm, Antal poler: 9, 135°, Lödstiftlängd (l): 3.2 |
| Förp.      | 50 ST                      | mm, förtennad, orange, Box   |

## SL 5.00/180



Stiftlistor med rak 180° utgångsriktning Lödstiftlängden är optimerad för våglödning. Stiftlisten har plats för märkning och kan kodas.

## Allmänna beställningsdata

|            |                            |  |
|------------|----------------------------|--|
| Typ        | SL 5.00/09/180 3.2SN OR... | Utförande  |
| Art.nr.    | <a href="#">1581390000</a> | Kretskortsstickanslutning, Stiftlist, öppen på sidan, THT lödanslutning, |
| GTIN (EAN) | 4008190022839              | 5.00 mm, Antal poler: 9, 180°, Lödstiftlängd (l): 3.2 mm, förtennad,     |
| Förp.      | 50 ST                      | orange, Box  |

## BLZP 5.00HC/09/180 SN OR BX

Weidmüller Interface GmbH & Co. KG  
Klingenbergstraße 26  
D-32758 Detmold  
Germany

www.weidmueller.com

## Motsvarighet

## SL 5.00/180B



Stiftlistor med rak 180° utgångsriktning Lödstiftlängden är optimerad för våglödning. Stiftlisten har plats för märkning och kan kodas.

## Allmänna beställningsdata

|            |                            |  |
|------------|----------------------------|--|
| Typ        | SL 5.00/09/180B 3.2SN O... | Utförande  |
| Art.nr.    | <a href="#">1581850000</a> | Kretskortsstickanslutning, Stiftlist, Laxspår för montageblock, THT  |
| GTIN (EAN) | 4008190089474              | lödanslutning, 5.00 mm, Antal poler: 9, 180°, Lödstiftlängd (l): 3.2 |
| Förp.      | 50 ST                      | mm, förtennad, orange, Box   |

## SL 5.00/90



Stiftlistor med 90° utgångsriktning Lödstiftlängden är optimerad för våglödning. Stiftlisten har plats för märkning och kan kodas.

## Allmänna beställningsdata

|            |                            |  |
|------------|----------------------------|--|
| Typ        | SL 5.00/09/90 3.2SN OR ... | Utförande  |
| Art.nr.    | <a href="#">1571200000</a> | Kretskortsstickanslutning, Stiftlist, öppen på sidan, THT lödanslutning, |
| GTIN (EAN) | 4008190012571              | 5.00 mm, Antal poler: 9, 90°, Lödstiftlängd (l): 3.2 mm, förtennad,      |
| Förp.      | 50 ST                      | orange, Box  |
| Typ        | SL 5.00/09/90 4.5SN BK ... | Utförande  |
| Art.nr.    | <a href="#">1626050000</a> | Kretskortsstickanslutning, Stiftlist, öppen på sidan, THT lödanslutning, |
| GTIN (EAN) | 4008190197353              | 5.00 mm, Antal poler: 9, 90°, Lödstiftlängd (l): 4.5 mm, förtennad,      |
| Förp.      | 50 ST                      | svart, Box   |

## SL 5.00/90B



Stiftlistor med 90° utgångsriktning Lödstiftlängden är optimerad för våglödning. Stiftlisten har plats för märkning och kan kodas.

## BLZP 5.00HC/09/180 SN OR BX

**Weidmüller Interface GmbH & Co. KG**  
 Klingenbergstraße 26  
 D-32758 Detmold  
 Germany

www.weidmueller.com

## Motsvarighet

### Allmänna beställningsdata

|            |                            |   |
|------------|----------------------------|---|
| Typ        | SL 5.00/09/90B 3.2SN OR... | Utförande   |
| Art.nr.    | <a href="#">1580930000</a> | Kretskortsstickanslutning, Stiftlist, Laxspår för montageblock, THT     |
| GTIN (EAN) | 4008190143671              | lödanslutning, 5.00 mm, Antal poler: 9, 90°, Lödstiftlängd (l): 3.2 mm, |
| Förp.      | 50 ST                      | förtennad, orange, Box  |

### SLD 5.00/180G



Tvåvånings stiftlist med parallell ijackningsriktning  
 Lödstiftlängden är optimerad för våglödning. Stiftlisten har plats för märkning och kan kodas.

### Allmänna beställningsdata

|            |                            |   |
|------------|----------------------------|---|
| Typ        | SLD 5.00/18/180G 3.2SN ... | Utförande   |
| Art.nr.    | <a href="#">1614880000</a> | Kretskortsstickanslutning, Stiftlist, stängd på sidan, THT            |
| GTIN (EAN) | 4008190039578              | lödanslutning, 5.00 mm, Antal poler: 18, 180°, Lödstiftlängd (l): 3.2 |
| Förp.      | 20 ST                      | mm, förtennad, orange, Box  |

### SLD 5.00/90G



Tvåvånings stiftlist med parallell ijackningsriktning  
 Lödstiftlängden är optimerad för våglödning. Stiftlisten har plats för märkning och kan kodas.

### Allmänna beställningsdata

|            |                            |  |
|------------|----------------------------|--|
| Typ        | SLD 5.00/18/90G 3.2 SN ... | Utförande  |
| Art.nr.    | <a href="#">1614420000</a> | Kretskortsstickanslutning, Stiftlist, stängd på sidan, THT           |
| GTIN (EAN) | 4008190030216              | lödanslutning, 5.00 mm, Antal poler: 18, 90°, Lödstiftlängd (l): 3.2 |
| Förp.      | 20 ST                      | mm, förtennad, orange, Box   |

## BLZP 5.00HC/09/180 SN OR BX

Weidmüller Interface GmbH & Co. KG  
Klingenbergstraße 26  
D-32758 Detmold  
Germany

www.weidmueller.com

## Motsvarighet

## SL-SMT 5.00HC/180 Box



Högtemperaturlålig, rak, öppen stiftlist Förpackning i box eller tejp. I tejp med 1,5 mm lödstift optimerad för automatbestyckning. Stiftlängd 3,2 mm för reflow- och våglödning Stiftlisten har plats för märkning och kan kodas. HC = högström.

## Allmänna beställningsdata

|            |                            |  |
|------------|----------------------------|--|
| Typ        | SL-SMT 5.00HC/09/180 3...  | Utförande  |
| Art.nr.    | <a href="#">1840990000</a> | Kretskortsstickanslutning, Stiftlist, öppen på sidan, THT/THR        |
| GTIN (EAN) | 4032248351886              | lödanslutning, 5.00 mm, Antal poler: 9, 180°, Lödstiftlängd (l): 3.2 |
| Förp.      | 50 ST                      | mm, förtennad, svart, Box  |

## SL-SMT 5.00HC/180G Box



Högtemperaturlålig stiftlist med förpackning i box eller tejp. I tejp med 1,5 mm lödstift optimerad för automatbestyckning. Stiftlängd 3,2 mm för reflow- och våglödning Stiftlisten har plats för märkning och kan kodas. HC = högström.

## Allmänna beställningsdata

|            |                            |  |
|------------|----------------------------|--|
| Typ        | SL-SMT 5.00HC/09/180G 3... | Utförande  |
| Art.nr.    | <a href="#">1841230000</a> | Kretskortsstickanslutning, Stiftlist, stängd på sidan, THT/THR       |
| GTIN (EAN) | 4032248352128              | lödanslutning, 5.00 mm, Antal poler: 9, 180°, Lödstiftlängd (l): 3.2 |
| Förp.      | 50 ST                      | mm, förtennad, svart, Box  |

## SL-SMT 5.00HC/90 Box



Högtemperaturlålig, 90° vinklad öppen stiftlist. Förpackning i box eller tejp. I tejp med 1,5 mm lödstift optimerad för automatbestyckning. Stiftlängd 3,2 mm för reflow- och våglödning Stiftlisten har plats för märkning och kan kodas. HC = högström.

## Allmänna beställningsdata

|            |                            |   |
|------------|----------------------------|---|
| Typ        | SL-SMT 5.00HC/09/90 3.2... | Utförande   |
| Art.nr.    | <a href="#">1839960000</a> | Kretskortsstickanslutning, Stiftlist, öppen på sidan, THT/THR           |
| GTIN (EAN) | 4032248350605              | lödanslutning, 5.00 mm, Antal poler: 9, 90°, Lödstiftlängd (l): 3.2 mm, |
| Förp.      | 50 ST                      | förtennad, svart, Box   |

## BLZP 5.00HC/09/180 SN OR BX

Weidmüller Interface GmbH & Co. KG  
Klingenbergstraße 26  
D-32758 Detmold  
Germany

## Motsvarighet

www.weidmueller.com

## SL-SMT 5.00HC/90G Box



Högtemperaturlång stiftlist med förpackning i box eller tejp. I tejp med 1,5 mm lödstift optimerad för automatbestyckning. Stiftlängd 3,2 mm för reflow- och våglödning. Stiftlisten har plats för märkning och kan kodas. HC = högström.

## Allmänna beställningsdata

|            |                            |   |
|------------|----------------------------|---|
| Typ        | SL-SMT 5.00HC/09/90G 3...  | Utförande   |
| Art.nr.    | <a href="#">1840190000</a> | Kretskortsstickanslutning, Stiftlist, stängd på sidan, THT/THR          |
| GTIN (EAN) | 4032248350933              | lödanslutning, 5.00 mm, Antal poler: 9, 90°, Lödstiftlängd (l): 3.2 mm, |
| Förp.      | 50 ST                      | förtennad, svart, Box   |