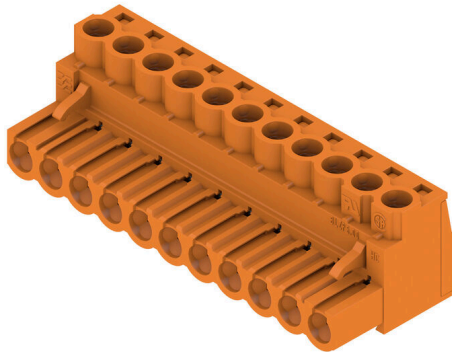


BLZP 5.00HC/11/180 SN OR BX

Weidmüller Interface GmbH & Co. KG
 Klingenbergstraße 26
 D-32758 Detmold
 Germany

www.weidmueller.com

Produktillustration



Hylsdelar med skruvanslutning i klämygelteknik för ledanslutning med rak (180°) utgångsriktning. Honkontakterna har plats för märkning och kan kodas. Låsning med hjälp av en fläns eller lösgöringsarm. De har också en integrerad plus/minus-skruv, skydd mot felaktig insättning av ledaren och de levereras med öppna klämyglar. HC = högström.

Allmänna beställningsdata

Utförande	Kretskortsstickanslutning, Hylsstickpropp, 5.00 mm, Antal poler: 11, 180°, Klämygelanslutning, Anslutningsområde, max. : 4 mm ² , Box
Art.nr.	1954400000
Typ	BLZP 5.00HC/11/180 SN OR BX
GTIN (EAN)	4032248633111
Förp.	30 items
Produktparametrar	IEC: 400 V / 23 A / 0.2 - 4 mm ² UL: 300 V / 20 A / AWG 26 - AWG 12
Förpackning	Box

BLZP 5.00HC/11/180 SN OR BX

Weidmüller Interface GmbH & Co. KG

Klingenbergstraße 26

D-32758 Detmold

Germany

www.weidmueller.com

Tekniska data

Godkännanden

Godkännanden



ROHS	Uppfyllelse
UL File Number Search	UL-webbplats
Certifikat nr (cURus)	E60693

Mått och vikter

Djup	20.1 mm	Byggdjup (tum)	0.7913 inch
Höjd	16 mm	Bygghöjd (tum)	0.6299 inch
Bredd	55 mm	Byggbredd (tum)	2.1654 inch
Nettovikt	16.58 g		

Miljööverensstämmelse för produkt

RoHS-kompatibilitetsstatus	Kompatibel utan undantag		
REACH SVHC	Nej mSvHC över 0,1 viktprocent		
Produktens koldioxidavtryck	Vagga till grind	0,312 kg CO2 eq.	

Packaging

Förpackning	Box	VPE-längd	347.00 mm
VPE-bredd	135.00 mm	VPE-höjd	31.00 mm

Systemvärden

Produktfamilj	OMNIMATE Signal – serie BL/SL 5.00		
Anslutningstyp	Fältanslutning		
Ledaranslutningsteknik	Klämbygelanslutning		
Delning i mm (P)	5.00 mm		
Delning i tum (P)	0.197 "		
Ledarutgångsriktning	180°		
Antal poler	11		
L1 i mm	50.00 mm		
L1 i tum	1.970 "		
Antal rader	1		
Polradstal	1		
Märkarea	4 mm ²		
Beröringsskydd enligt DIN VDE 57	fingersäker		
Beröringsskydd enligt DIN VDE 0470	IP 20 ansluten/ IP 10 ej ansluten		
Skyddsklass	IP20		
Genomgångsmotstånd (6)	≤5 mΩ		
Koderbar	Ja		
Avisoleringslängd	7 mm		
Klämskruv	M 2,5		
Skruvmejselklinga	0,6 x 3,5, PH 1, PZ 1		
Skruvmejselklinga Norm	DIN 5264, ISO 8764/2-PH, ISO 8764/2-PZ		
Stickcykler	25		
Max. instickskraft/pol	10 N		
Max. dragkraft/pol	9 N		
Åtdragningsmoment	Momenttyp	Ledaranslutning	
	Användningsinformation	Åtdragningsmoment	min. 0.4 Nm max. 0.5 Nm

BLZP 5.00HC/11/180 SN OR BX

Weidmüller Interface GmbH & Co. KG
 Klingenbergstraße 26
 D-32758 Detmold
 Germany

www.weidmueller.com

Tekniska data

Materialdata

Isoleringsmaterial	PBT	Färgkod	orange
Färgtabell (jämförbar)	RAL 2000	Isoleringsmaterialgrupp	Illa
CTI (Comparative Tracking Index)	≥ 200	Isolationsmotstånd	≥ 10⁸ Ω
Moisture Level (MSL)		Brännbarhetsklass enligt UL 94	V-0
Kontaktmaterial	Cu-legering	Kontaktyta	förtennad
Skiktstruktur för stiftkontakten	4...8 μm Sn hot-dip tinned	Lagertemperatur, min.	-40 °C
Lagertemperatur, max.	70 °C	Driftstemperatur, min.	-50 °C
Driftstemperatur, max	100 °C	Temperaturområde Montage, min.	-25 °C
Temperaturområde Montage, max.	100 °C		

Anslutningsbara ledare

Anslutningsområde, min.	0.13 mm ²
Anslutningsområde, max.	4 mm ²
Ledardiameter, AWG, min.	AWG 30
Ledardiameter, AWG, max	AWG 12
entrådig, min. H05(07) V-U	0.2 mm ²
entrådig, max. H05(07) V-U	4 mm ²
Flertrådig, min. H07 V-R	0.2 mm ²
flertrådig, max. H07V-R	4 mm ²
fintrådig, min. H05(07) V-K	0.2 mm ²
fintrådig, max. H05(07) V-K	4 mm ²
med AEH med krage DIN 46 228/4, min.	0.2 mm ²
med ändhylsa med krage DIN 46 228/4, max.	2.5 mm ²
med ändhylsa, DIN 46228 pt 1, min.	0.2 mm ²
med ändhylsa enligt DIN 46 228/1, max.	2.5 mm ²

Passtift enligt EN 60999 a x b; ø 2,8 mm x 2,4 mm

Anslutningsbar ledare	Ledarens anslutningsarea	Typ	fintrådig
		nominell	0.5 mm ²
kabelsko	Ledarens anslutningsarea	Avisoleringslängd	nominell 6 mm
		Rekommenderad ändhylsa	H0.5/6
		Typ	fintrådig
kabelsko	Ledarens anslutningsarea	nominell	1 mm ²
		Avisoleringslängd	nominell 6 mm
		Rekommenderad ändhylsa	H1.0/6
kabelsko	Ledarens anslutningsarea	Typ	fintrådig
		nominell	1.5 mm ²
		Avisoleringslängd	nominell 7 mm
kabelsko	Ledarens anslutningsarea	Rekommenderad ändhylsa	H1.5/7
		Typ	fintrådig
		nominell	2.5 mm ²
kabelsko	Ledarens anslutningsarea	Avisoleringslängd	nominell 7 mm
		Rekommenderad ändhylsa	H2.5/7
		Typ	fintrådig
kabelsko	Ledarens anslutningsarea	nominell	0.75 mm ²
		Avisoleringslängd	nominell 6 mm
		Rekommenderad ändhylsa	H0.75/6

Referenstext Ytterdiametern på plastkragen ska inte vara större än rastret (P). Längd på hylsor ska väljas beroende på produkten och märkspänningen.

BLZP 5.00HC/11/180 SN OR BX

Weidmüller Interface GmbH & Co. KG
Klingenbergstraße 26
D-32758 Detmold
Germany

www.weidmueller.com

Tekniska data

Märkdata enligt CSA

Institut (CSA)	CSA	Certifikat nr. (CSA)	200039-1121690
Märkspänning (användargrupp B / CSA)	300 V	Märkspänning (användargrupp C / CSA)	50 V
Märkspänning (användargrupp D / CSA)	300 V	Märkström (användargrupp B / CSA)	20 A
Märkström (användargrupp D / CSA)	20 A	Ledardiameter AWG, min.	AWG 30
Ledardiameter AWG, max.	AWG 12	Hänvisning till godkännandevärden	Specifikationerna avser maxvärden. För detaljer – se typgodkännandeintyg.

Märkdata enligt UL 1059

Institut (cURus)	CURUS	Certifikat nr (cURus)	E60693
Märkspänning (användargrupp B / UL 1059)	300 V	Märkspänning (användargrupp D / UL 1059)	300 V
Märkström (användargrupp B / UL 1059)	20 A	Märkström (användargrupp D / UL 1059)	10 A
Ledardiameter AWG, min.	AWG 26	Ledardiameter AWG, max.	AWG 12
Hänvisning till godkännandevärden	Specifikationerna avser maxvärden. För detaljer – se typgodkännandeintyg.		

Märkdata enligt IEC

testad enligt standard	IEC 60664-1, IEC 61984	Märkström, min. antal poler (Tu=20°C)	23 A
Märkström, max. antal poler (Tu=20°C)	18 A	Märkström, min. antal poler (Tu=40°C)	21 A
Märkström, max. antal poler (Tu=40°C)	16 A	Märkspänning vid överspänningsk./ Nedsmutningsgrad II/2	400 V
Märkspänning vid överspänningsk./ Nedsmutningsgrad III/2	320 V	Märkspänning vid överspänningskat./ Nedsmutningsgrad III/3	250 V
Märkspänning vid överspänningsk./ Nedsmutningsgrad II/2	4 kV	Märkspänning vid överspänningsk./ Nedsmutningsgrad III/2	4 kV
Märkstötspänning vid överspänningsk./ Nedsmutningsgrad III/3	4 kV	Korttidströmhållfasthet	3 x 1s mit 120 A

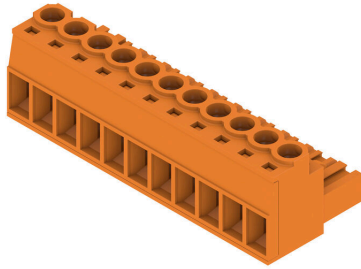
Viktig hänvisningstext

IPC-konformitet	Konformitet: Produkterna utvecklas, tillverkas och levereras i enlighet med internationellt erkända standarder och normer, och uppfyller de egenskaper som garanteras i databladet resp. har designegenskaper i enlighet med IPC-A-610 "Klass 2". Övriga anspråk gällande produkterna kan bedömas på begäran.
Hänvisningstext	<ul style="list-style-type: none"> • Additional variants on request • Gold-plated contact surfaces on request • Rated current related to rated cross-section & min. No. of poles. • Wire end ferrule without plastic collar to DIN 46228/1 • Wire end ferrule with plastic collar to DIN 46228/4 • P on drawing = pitch • Rated data refer only to the component itself. Clearance and creepage distances to other components are to be designed in accordance with the relevant application standards. • In accordance with IEC 61984, OMNIMATE-connectors are connectors without breaking capacity (COC). During designated use, connectors are not allowed to be engaged or disengaged when live or under load • Long term storage of the product with average temperature of 50 °C and maximum humidity 70%, 36 months

Klassificeringar

ETIM 8.0	EC002638	ETIM 9.0	EC002638
ETIM 10.0	EC002638	ECLASS 14.0	27-46-02-02
ECLASS 15.0	27-46-02-02		

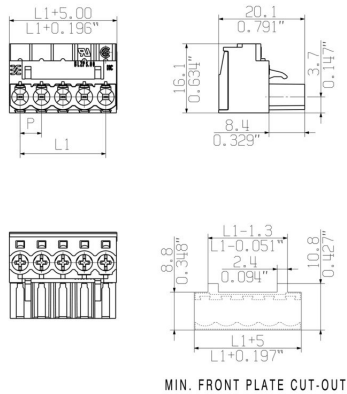
Produktillustration



Dimensional drawing



Dimensional drawing



Graph



BLZP 5.00HC/11/180 SN OR BX

Weidmüller Interface GmbH & Co. KG

Klingenbergstraße 26

D-32758 Detmold

Germany

www.weidmueller.com

Tillbehör

Dragavlastningar



För frekventa laddningar: "släpvagnskopplingen" för kontaktdon.

Dragavlastningen kan avlasta mer än ledare vid drag: Bara att fästa på kontakten och

- bunta ledare
- Dra kabel
- använd som stick- och draghjälp

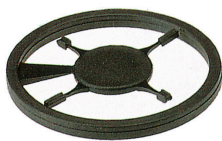
Inga skador på anslutningsställena, översiktlig, ren ledningsdragning och enkel hantering.

Fördelar för användaren: Högre tillgänglighet hos anläggningen genom permanent belastningsbara anslutningen i tuffa industrimiljöer och bekväm hantering.

Allmänna beställningsdata

Typ	BLZ 5.00 ZE04 OR BX	Utförande
Art.nr.	1652100000	Kretskortsstickanslutning, Tillbehör, Dragavlastning, orange, Antal
GTIN (EAN)	4008190401771	poler: 4
Förp.	50 ST	
Typ	BLZ 5.00 ZE08 OR BX	Utförande
Art.nr.	1652040000	Kretskortsstickanslutning, Tillbehör, Dragavlastning, orange, Antal
GTIN (EAN)	4008190401719	poler: 8
Förp.	50 ST	
Typ	BLZ 5.00 ZE08 BK BX	Utförande
Art.nr.	1652060000	Kretskortsstickanslutning, Tillbehör, Dragavlastning, svart, Antal poler:
GTIN (EAN)	4008190401733	8
Förp.	50 ST	

Kodelement



Kopplar bara vad som hör ihop: Rätt anslutning på rätt ställe.

Kodnings- och förvriddningsskyddselementen tilldelar tydligt anslutande element under tillverkningen och driften

Kodnings- och förvriddningsskyddselementen skjuts in innan bestyckningen eller under kabelkonfektioneringen. Alternativen hos Weidmüller: konfigurera enkelt och individuellt online i variantkonfiguratorn och få färdigt förkodat.

En felbestyckning på kretskortet eller felanslutning av anslutningselement är inte längre möjligt.

Fördelen: Ingen felsökning vid tillverkningen och ingen felhantering av användaren.

Allmänna beställningsdata

Typ	BLZ/SL KO OR BX	Utförande
Art.nr.	1573010000	Kretskortsstickanslutning, Tillbehör, Kodelement, orange, Antal
GTIN (EAN)	4008190048396	poler: 1
Förp.	100 ST	
Typ	BLZ/SL KO BK BX	Utförande
Art.nr.	1545710000	Kretskortsstickanslutning, Tillbehör, Kodelement, svart, Antal poler:
GTIN (EAN)	4008190087142	1
Förp.	50 ST	

BLZP 5.00HC/11/180 SN OR BX

Weidmüller Interface GmbH & Co. KG
Klingenbergstraße 26
D-32758 Detmold
Germany

www.weidmueller.com

Tillbehör

Spår-Skruvmejsel



Spårskruvmejsel med rundklinga, SD DIN 5265, ISO 2380/2, klingprofil enligt DIN 5264, ISO 2380/1, Spets krom top, SoftFinish-handtag

Allmänna beställningsdata

Typ	SDS 0.6X3.5X100	Utförande
Art.nr.	2749340000	Skruvmejsel, Klingbredd (B): 3.5 mm, Klinglängd: 100 mm,
GTIN (EAN)	4050118895568	Klingtjocklek: 0.6 mm
Förp.	1 ST	
Typ	SDIS 0.6X3.5X100	Utförande
Art.nr.	2749810000	Skruvmejsel, Klingbredd (B): 3.5 mm, Klinglängd: 100 mm,
GTIN (EAN)	4050118897012	Klingtjocklek: 0.6 mm
Förp.	1 ST	

Krysspårskruvmejsel, typ Phillips



Kryssmejsel, Typ Phillips, SDK PH DIN 5262, ISO 8764/2-PH, klingprofil enligt ISO 8764-PH, Spets krom top, SoftFinish-handtag

Allmänna beställningsdata

Typ	SDK PH1 X 80	Utförande
Art.nr.	2749410000	Skruvmejsel, Klingbredd (B): 4.5 mm, 80 mm, Klingtjocklek: 1
GTIN (EAN)	4050118895636	
Förp.	1 ST	

Krysspårskruvmejsel, typ Pozidriv



Kryssmejsel, Typ Pozidriv, SDK PZ DIN 5262, ISO 8764/2-PZ, klingprofil enligt ISO 8764-PZ, Spets krom top, SoftFinish-handtag

BLZP 5.00HC/11/180 SN OR BX

Weidmüller Interface GmbH & Co. KG
Klingenbergstraße 26
D-32758 Detmold
Germany

www.weidmueller.com

Tillbehör**Allmänna beställningsdata**

Typ	SDK PZ1 X 80	Utförande
Art.nr.	2749440000	Skruvmejsel, Klingbredd (B): 14.5 mm, 80 mm, Klingtjocklek: 1
GTIN (EAN)	4050118895667	
Förp.	1 ST	

BLZP 5.00HC/11/180 SN OR BX

Weidmüller Interface GmbH & Co. KG
Klingenbergstraße 26
D-32758 Detmold
Germany

www.weidmueller.com

Motsvarighet

SL 5.00/135



Stiftlistor med 135° utgångsriktning Lödstiftlängden är optimerad för våglödning. Stiftlistan har plats för märkning och kan kodas.

Allmänna beställningsdata

Typ	SL 5.00/11/135 3.2SN OR...	Utförande
Art.nr.	1630340000	Kretskortsstickanslutning, Stiftlist, öppen på sidan, THT lödanslutning,
GTIN (EAN)	4008190203764	5.00 mm, Antal poler: 11, 135°, Lödstiftlängd (l): 3.2 mm, förtennad,
Förp.	50 ST	orange, Box

SL 5.00/135B



Stiftlistor med 135° utgångsriktning Lödstiftlängden är optimerad för våglödning. Stiftlistan har plats för märkning och kan kodas.

Allmänna beställningsdata

Typ	SL 5.00/11/135B 3.2SN O...	Utförande
Art.nr.	1630570000	Kretskortsstickanslutning, Stiftlist, Laxspår för montageblock, THT
GTIN (EAN)	4008190203993	lödanslutning, 5.00 mm, Antal poler: 11, 135°, Lödstiftlängd (l): 3.2
Förp.	50 ST	mm, förtennad, orange, Box

SL 5.00/180



Stiftlistor med rak 180° utgångsriktning Lödstiftlängden är optimerad för våglödning. Stiftlistan har plats för märkning och kan kodas.

Allmänna beställningsdata

Typ	SL 5.00/11/180 3.2SN OR...	Utförande
Art.nr.	1581410000	Kretskortsstickanslutning, Stiftlist, öppen på sidan, THT lödanslutning,
GTIN (EAN)	4008190106331	5.00 mm, Antal poler: 11, 180°, Lödstiftlängd (l): 3.2 mm, förtennad,
Förp.	50 ST	orange, Box

BLZP 5.00HC/11/180 SN OR BX

Weidmüller Interface GmbH & Co. KG
 Klingenbergstraße 26
 D-32758 Detmold
 Germany

www.weidmueller.com

Motsvarighet

SL 5.00/180B



Stiftlistor med rak 180° utgångsriktning Lödstiftlängden är optimerad för våglödning. Stiftlistan har plats för märkning och kan kodas.

Allmänna beställningsdata

Typ	SL 5.00/11/180B 3.2SN O...	Utförande
Art.nr.	1581870000	Kretskortsstickanslutning, Stiftlist, Laxspår för montageblock, THT
GTIN (EAN)	4008190152017	lödanslutning, 5.00 mm, Antal poler: 11, 180°, Lödstiftlängd (l): 3.2
Förp.	50 ST	mm, förtennad, orange, Box

SL 5.00/90



Stiftlistor med 90° utgångsriktning Lödstiftlängden är optimerad för våglödning. Stiftlistan har plats för märkning och kan kodas.

Allmänna beställningsdata

Typ	SL 5.00/11/90 3.2SN OR ...	Utförande
Art.nr.	1571220000	Kretskortsstickanslutning, Stiftlist, öppen på sidan, THT lödanslutning,
GTIN (EAN)	4008190015787	5.00 mm, Antal poler: 11, 90°, Lödstiftlängd (l): 3.2 mm, förtennad,
Förp.	50 ST	orange, Box
Typ	SL 5.00/11/90 4.5SN BK ...	Utförande
Art.nr.	1626070000	Kretskortsstickanslutning, Stiftlist, öppen på sidan, THT lödanslutning,
GTIN (EAN)	4008190197377	5.00 mm, Antal poler: 11, 90°, Lödstiftlängd (l): 4.5 mm, förtennad,
Förp.	50 ST	svart, Box

SL 5.00/90B



Stiftlistor med 90° utgångsriktning Lödstiftlängden är optimerad för våglödning. Stiftlistan har plats för märkning och kan kodas.

BLZP 5.00HC/11/180 SN OR BX

Weidmüller Interface GmbH & Co. KG
 Klingenbergstraße 26
 D-32758 Detmold
 Germany

www.weidmueller.com

Motsvarighet

Allmänna beställningsdata

Typ	SL 5.00/11/90B 3.2SN OR...	Utförande
Art.nr.	1580950000	Kretskortsstickanslutning, Stiftlist, Laxspår för montageblock, THT
GTIN (EAN)	4008190029739	lödanslutning, 5.00 mm, Antal poler: 11, 90°, Lödstiftlängd (l): 3.2
Förp.	50 ST	mm, förtennad, orange, Box

SLD 5.00/180G



Tvåvånings stiftlist med parallell ijackningsriktning
 Lödstiftlängden är optimerad för våglödning. Stiftlisten har plats för märkning och kan kodas.

Allmänna beställningsdata

Typ	SLD 5.00/22/180G 3.2SN ...	Utförande
Art.nr.	1614900000	Kretskortsstickanslutning, Stiftlist, stängd på sidan, THT
GTIN (EAN)	4008190039929	lödanslutning, 5.00 mm, Antal poler: 22, 180°, Lödstiftlängd (l): 3.2
Förp.	10 ST	mm, förtennad, orange, Box

SLD 5.00/90G



Tvåvånings stiftlist med parallell ijackningsriktning
 Lödstiftlängden är optimerad för våglödning. Stiftlisten har plats för märkning och kan kodas.

Allmänna beställningsdata

Typ	SLD 5.00/22/90G 3.2 SN ...	Utförande
Art.nr.	1614440000	Kretskortsstickanslutning, Stiftlist, stängd på sidan, THT
GTIN (EAN)	4008190030629	lödanslutning, 5.00 mm, Antal poler: 22, 90°, Lödstiftlängd (l): 3.2
Förp.	10 ST	mm, förtennad, orange, Box

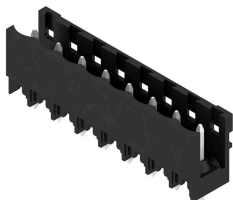
BLZP 5.00HC/11/180 SN OR BX

Weidmüller Interface GmbH & Co. KG
Klingenbergstraße 26
D-32758 Detmold
Germany

www.weidmueller.com

Motsvarighet

SL-SMT 5.00HC/180 Box

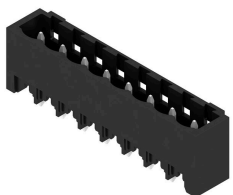


Högtemperaturlålig, rak, öppen stiftlist Förpackning i box eller tejp. I tejp med 1,5 mm lödstift optimerad för automatbestyckning. Stiftlängd 3,2 mm för reflow- och våglödning Stiftlisten har plats för märkning och kan kodas. HC = högström.

Allmänna beställningsdata

Typ	SL-SMT 5.00HC/11/180 3...	Utförande
Art.nr.	1841020000	Kretskortsstickanslutning, Stiftlist, öppen på sidan, THT/THR
GTIN (EAN)	4032248351909	lödanslutning, 5.00 mm, Antal poler: 11, 180°, Lödstiftlängd (l): 3.2
Förp.	50 ST	mm, förtennad, svart, Box

SL-SMT 5.00HC/180G Box



Högtemperaturlålig stiftlist med förpackning i box eller tejp. I tejp med 1,5 mm lödstift optimerad för automatbestyckning. Stiftlängd 3,2 mm för reflow- och våglödning Stiftlisten har plats för märkning och kan kodas. HC = högström.

Allmänna beställningsdata

Typ	SL-SMT 5.00HC/11/180G 3...	Utförande
Art.nr.	1841250000	Kretskortsstickanslutning, Stiftlist, stängd på sidan, THT/THR
GTIN (EAN)	4032248352159	lödanslutning, 5.00 mm, Antal poler: 11, 180°, Lödstiftlängd (l): 3.2
Förp.	50 ST	mm, förtennad, svart, Box

SL-SMT 5.00HC/90 Box



Högtemperaturlålig, 90° vinklad öppen stiftlist. Förpackning i box eller tejp. I tejp med 1,5 mm lödstift optimerad för automatbestyckning. Stiftlängd 3,2 mm för reflow- och våglödning Stiftlisten har plats för märkning och kan kodas. HC = högström.

Allmänna beställningsdata

Typ	SL-SMT 5.00HC/11/90 3.2...	Utförande
Art.nr.	1839980000	Kretskortsstickanslutning, Stiftlist, öppen på sidan, THT/THR
GTIN (EAN)	4032248350728	lödanslutning, 5.00 mm, Antal poler: 11, 90°, Lödstiftlängd (l): 3.2
Förp.	50 ST	mm, förtennad, svart, Box

BLZP 5.00HC/11/180 SN OR BX

Weidmüller Interface GmbH & Co. KG
Klingenbergstraße 26
D-32758 Detmold
Germany

Motsvarighet

www.weidmueller.com

SL-SMT 5.00HC/90G Box



Högtemperaturlång stiftlist med förpackning i box eller tejp. I tejp med 1,5 mm lödstift optimerad för automatbestyckning. Stiftlängd 3,2 mm för reflow- och våglödning Stiftlisten har plats för märkning och kan kodas. HC = högström.

Allmänna beställningsdata

Typ	SL-SMT 5.00HC/11/90G 3...	Utförande
Art.nr.	1840210000	Kretskortsstickanslutning, Stiftlist, stängd på sidan, THT/THR
GTIN (EAN)	4032248350957	lödanslutning, 5.00 mm, Antal poler: 11, 90°, Lödstiftlängd (l): 3.2
Förp.	50 ST	mm, förtennad, svart, Box

SLDV-THR 5.00/180G



Högtemperaturbeständig, tvåvånings, sidförskjuten stiftlist med slutna sidor, med lödfläns som alternativ. Lödstift 1,5 mm lämplig för reflowapplikationer Lödstift 3,2 mm för reflow- och våglödsapplikationer Stiftlisten har plats för märkning och kan kodas.

Allmänna beställningsdata

Typ	SLDV-THR 5.00/22/180G 3...	Utförande
Art.nr.	1882750000	Kretskortsstickanslutning, Stiftlist, stängd på sidan, THT/THR
GTIN (EAN)	4032248486328	lödanslutning, 5.00 mm, Antal poler: 22, 180°, Lödstiftlängd (l): 3.2
Förp.	10 ST	mm, förtennad, svart, Box