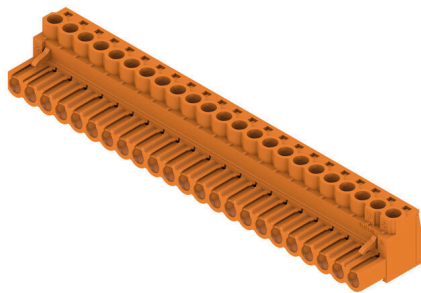


BLZP 5.00HC/23/180 SN OR BX

Weidmüller Interface GmbH & Co. KG
 Klingenbergstraße 26
 D-32758 Detmold
 Germany

www.weidmueller.com

Produktillustration



Hylsdelar med skruvanslutning i klämygelteknik för ledanslutning med rak (180°) utgångsriktning. Honkontakterna har plats för märkning och kan kodas. Låsning med hjälp av en fläns eller lösgöringsarm. De har också en integrerad plus/minus-skruv, skydd mot felaktig insättning av ledaren och de levereras med öppna klämyglar. HC = högström.

Allmänna beställningsdata

| | |
|-------------------|--|
| Utförande | Kretskortsstickanslutning, Hylsstickpropp, 5.00 mm, Antal poler: 23, 180°, Klämygelanslutning, Anslutningsområde, max. : 4 mm ² , Box |
| Art.nr. | 1954270000 |
| Typ | BLZP 5.00HC/23/180 SN OR BX |
| GTIN (EAN) | 4032248632992 |
| Förp. | 12 items |
| Produktparametrar | IEC: 400 V / 23 A / 0.2 - 4 mm ² UL: 300 V / 20 A / AWG 26 - AWG 12 |
| Förpackning | Box |
| Leveransstatus | Avanmäld |
| Sista orderdatum | 2026-10-30T00:00:00+01:00 |

Skapandedatum 26.06.2026 04:13:39 MEZ

BLZP 5.00HC/23/180 SN OR BX

Weidmüller Interface GmbH & Co. KG
Klingenbergstraße 26
D-32758 Detmold
Germany

www.weidmueller.com

Tekniska data

Godkännanden

Godkännanden



| | |
|-----------------------|------------------------------|
| ROHS | Uppfyllelse |
| UL File Number Search | UL-webbplats |
| Certifikat nr (cURus) | E60693 |

Mått och vikter

| | | | |
|-----------|---------|-----------------|-------------|
| Djup | 20.1 mm | Byggdjup (tum) | 0.7913 inch |
| Höjd | 16 mm | Bygghöjd (tum) | 0.6299 inch |
| Bredd | 115 mm | Byggbredd (tum) | 4.5275 inch |
| Nettovikt | 38.87 g | | |

Miljööverensstämmelse för produkt

| | | | |
|-----------------------------|--------------------------------|------------------|--|
| RoHS-kompatibilitetsstatus | Kompatibel utan undantag | | |
| REACH SVHC | Nej mSvHC över 0,1 viktprocent | | |
| Produktens koldioxidavtryck | Vagga till grind | 0,521 kg CO2 eq. | |

Packaging

| | | | |
|-------------|-----------|-----------|-----------|
| Förpackning | Box | VPE-längd | 295.00 mm |
| VPE-bredd | 173.00 mm | VPE-höjd | 20.00 mm |

Systemvärden

| | | | |
|------------------------------------|--|-------------------|----------------------------|
| Produktfamilj | OMNIMATE Signal – serie BL/SL 5.00 | | |
| Anslutningstyp | Fältanslutning | | |
| Ledaranslutningsteknik | Klämbygelanslutning | | |
| Delning i mm (P) | 5.00 mm | | |
| Delning i tum (P) | 0.197 " | | |
| Ledarutgångsriktning | 180° | | |
| Antal poler | 23 | | |
| L1 i mm | 110.00 mm | | |
| L1 i tum | 4.334 " | | |
| Antal rader | 1 | | |
| Polradstal | 1 | | |
| Märkarea | 4 mm ² | | |
| Beröringsskydd enligt DIN VDE 57 | fingersäker | | |
| Beröringsskydd enligt DIN VDE 0470 | IP 20 ansluten/ IP 10 ej ansluten | | |
| Skyddsklass | IP20 | | |
| Genomgångsmotstånd (6) | ≤5 mΩ | | |
| Koderbar | Ja | | |
| Avisoleringslängd | 7 mm | | |
| Klämskruv | M 2,5 | | |
| Skruvmejselklinga | 0,6 x 3,5, PH 1, PZ 1 | | |
| Skruvmejselklinga Norm | DIN 5264, ISO 8764/2-PH, ISO 8764/2-PZ | | |
| Stickcykler | 25 | | |
| Max. instickskraft/pol | 10 N | | |
| Max. dragkraft/pol | 9 N | | |
| Åtdragningsmoment | Momenttyp | Ledaranslutning | |
| | Användningsinformation | Åtdragningsmoment | min. 0.4 Nm max. 0.5 Nm |

BLZP 5.00HC/23/180 SN OR BX

Weidmüller Interface GmbH & Co. KG
 Klingenbergstraße 26
 D-32758 Detmold
 Germany

www.weidmueller.com

Tekniska data

Materialdata

| | | | |
|----------------------------------|----------------------------|--------------------------------|-----------|
| Isoleringsmaterial | PBT | Färgkod | orange |
| Färgtabell (jämförbar) | RAL 2000 | Isoleringsmaterialgrupp | IIa |
| CTI (Comparative Tracking Index) | ≥ 200 | Isolationsmotstånd | ≥ 108 Ω |
| Moisture Level (MSL) | | Brännbarhetsklass enligt UL 94 | V-0 |
| Kontaktmaterial | Cu-legering | Kontaktyta | förtennad |
| Skiktstruktur för stiftkontakten | 4...8 µm Sn hot-dip tinned | Lagertemperatur, min. | -40 °C |
| Lagertemperatur, max. | 70 °C | Driftstemperatur, min. | -50 °C |
| Driftstemperatur, max | 100 °C | Temperaturområde Montage, min. | -25 °C |
| Temperaturområde Montage, max. | 100 °C | | |

Anslutningsbara ledare

| | |
|---|----------------------|
| Anslutningsområde, min. | 0.13 mm ² |
| Anslutningsområde, max. | 4 mm ² |
| Ledardiameter, AWG, min. | AWG 30 |
| Ledardiameter, AWG, max | AWG 12 |
| entrådig, min. H05(07) V-U | 0.2 mm ² |
| entrådig, max. H05(07) V-U | 4 mm ² |
| Flertrådig, min. H07 V-R | 0.2 mm ² |
| flertrådig, max. H07V-R | 4 mm ² |
| fintrådig, min. H05(07) V-K | 0.2 mm ² |
| fintrådig, max. H05(07) V-K | 4 mm ² |
| med AEH med krage DIN 46 228/4, min. | 0.2 mm ² |
| med ändhylsa med krage DIN 46 228/4, max. | 2.5 mm ² |
| med ändhylsa, DIN 46228 pt 1, min. | 0.2 mm ² |
| med ändhylsa enligt DIN 46 228/1, max. | 2.5 mm ² |

Passtift enligt EN 60999 a x b; ø 2,8 mm x 2,4 mm

| | | | |
|-----------------------|--------------------------|------------------------|-------------------------|
| Anslutningsbar ledare | Ledarens anslutningsarea | Typ | fintrådig |
| | | nominell | 0.5 mm ² |
| kabelsko | Ledarens anslutningsarea | Avisoleringslängd | nominell 6 mm |
| | | Rekommenderad ändhylsa | H0.5/6 |
| | | Typ | fintrådig |
| kabelsko | Ledarens anslutningsarea | nominell | 1 mm ² |
| | | Avisoleringslängd | nominell 6 mm |
| | | Rekommenderad ändhylsa | H1.0/6 |
| kabelsko | Ledarens anslutningsarea | Typ | fintrådig |
| | | nominell | 1.5 mm ² |
| | | Avisoleringslängd | nominell 7 mm |
| kabelsko | Ledarens anslutningsarea | Rekommenderad ändhylsa | H1.5/7 |
| | | Typ | fintrådig |
| | | nominell | 2.5 mm ² |
| kabelsko | Ledarens anslutningsarea | Avisoleringslängd | nominell 7 mm |
| | | Rekommenderad ändhylsa | H2.5/7 |
| | | Typ | fintrådig |
| kabelsko | Ledarens anslutningsarea | nominell | 0.75 mm ² |
| | | Avisoleringslängd | nominell 6 mm |
| | | Rekommenderad ändhylsa | H0.75/6 |

Referenstext Ytterdiametern på plastkragen ska inte vara större än rastret (P). Längd på hylsor ska väljas beroende på produkten och märkspänningen.

BLZP 5.00HC/23/180 SN OR BX

Weidmüller Interface GmbH & Co. KG

Klingenbergstraße 26

D-32758 Detmold

Germany

www.weidmueller.com

Tekniska data

Märkdata enligt CSA

| | | | |
|--------------------------------------|--------|--------------------------------------|--------|
| Märkspänning (användargrupp B / CSA) | 300 V | Märkspänning (användargrupp C / CSA) | 50 V |
| Märkspänning (användargrupp D / CSA) | 300 V | Märkström (användargrupp B / CSA) | 20 A |
| Märkström (användargrupp D / CSA) | 20 A | Ledardiameter AWG, min. | AWG 30 |
| Ledardiameter AWG, max. | AWG 12 | | |

Märkdata enligt UL 1059

| | | | |
|--|---|--|--------|
| Institut (cURus) | CURUS | Certifikat nr (cURus) | E60693 |
| Märkspänning (användargrupp B / UL 1059) | 300 V | Märkspänning (användargrupp D / UL 1059) | 300 V |
| Märkström (användargrupp B / UL 1059) | 20 A | Märkström (användargrupp D / UL 1059) | 10 A |
| Ledardiameter AWG, min. | AWG 26 | Ledardiameter AWG, max. | AWG 12 |
| Hänvisning till godkännandevärden | Specifikationerna avser maxvärden. För detaljer – se typgodkännandeintyg. | | |

Märkdata enligt IEC

| | | | |
|--|------------------------|--|------------------|
| testad enligt standard | IEC 60664-1, IEC 61984 | Märkström, min. antal poler (Tu=20°C) | 23 A |
| Märkström, max. antal poler (Tu=20°C) | 18 A | Märkström, min. antal poler (Tu=40°C) | 21 A |
| Märkström, max. antal poler (Tu=40°C) | 16 A | Märkspänning vid överspanningsk./ Nedsmutningsgrad II/2 | 400 V |
| Märkspänning vid överspanningsk./ Nedsmutningsgrad III/2 | 320 V | Märkspänning vid överspanningskat./ Nedsmutningsgrad III/3 | 250 V |
| Märkspänning vid överspanningsk./ Nedsmutningsgrad II/2 | 4 kV | Märkspänning vid överspanningsk./ Nedsmutningsgrad III/2 | 4 kV |
| Märkstötspänning vid överspanningsk./ Nedsmutningsgrad III/3 | 4 kV | Korttidströmhållfasthet | 3 x 1s mit 120 A |

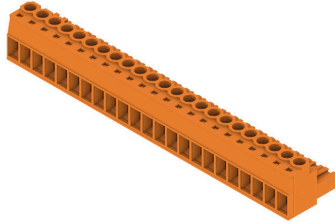
Viktig hänvisningstext

| | |
|-----------------|---|
| IPC-konformitet | Konformitet: Produkterna utvecklas, tillverkas och levereras i enlighet med internationellt erkända standarder och normer, och uppfyller de egenskaper som garanteras i databladet resp. har designegenskaper i enlighet med IPC-A-610 "Klass 2". Övriga anspråk gällande produkterna kan bedömas på begäran. |
| Hänvisningstext | <ul style="list-style-type: none"> • Additional variants on request • Gold-plated contact surfaces on request • Rated current related to rated cross-section & min. No. of poles. • Wire end ferrule without plastic collar to DIN 46228/1 • Wire end ferrule with plastic collar to DIN 46228/4 • P on drawing = pitch • Rated data refer only to the component itself. Clearance and creepage distances to other components are to be designed in accordance with the relevant application standards. • In accordance with IEC 61984, OMNIMATE-connectors are connectors without breaking capacity (COC). During designated use, connectors are not allowed to be engaged or disengaged when live or under load • Long term storage of the product with average temperature of 50 °C and maximum humidity 70%, 36 months |

Klassificeringar

| | | | |
|-------------|-------------|-------------|-------------|
| ETIM 8.0 | EC002638 | ETIM 9.0 | EC002638 |
| ETIM 10.0 | EC002638 | ECLASS 14.0 | 27-46-02-02 |
| ECLASS 15.0 | 27-46-02-02 | | |

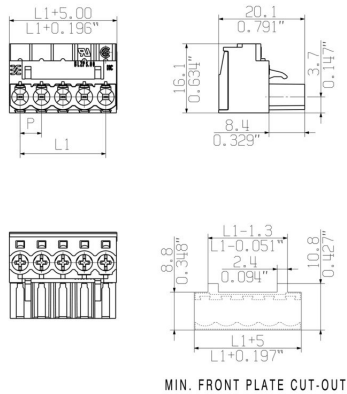
Produktillustration



Dimensional drawing



Dimensional drawing



Graph



BLZP 5.00HC/23/180 SN OR BX

Weidmüller Interface GmbH & Co. KG

Klingenbergstraße 26

D-32758 Detmold

Germany

www.weidmueller.com

Tillbehör

Dragavlastningar



För frekventa laddningar: "släpvagnskopplingen" för kontaktdon.

Dragavlastningen kan avlasta mer än ledare vid drag: Bara att fästa på kontakten och

- bunta ledare
- Dra kabel
- använd som stick- och draghjälp

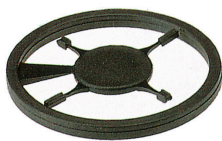
Inga skador på anslutningsställena, översiktlig, ren ledningsdragning och enkel hantering.

Fördelar för användaren: Högre tillgänglighet hos anläggningen genom permanent belastningsbara anslutningen i tuffa industrimiljöer och bekväm hantering.

Allmänna beställningsdata

| | | |
|------------|----------------------------|---|
| Typ | BLZ 5.00 ZE04 OR BX | Utförande |
| Art.nr. | 1652100000 | Kretskortsstickanslutning, Tillbehör, Dragavlastning, orange, Antal |
| GTIN (EAN) | 4008190401771 | poler: 4 |
| Förp. | 50 ST | |
| Typ | BLZ 5.00 ZE08 OR BX | Utförande |
| Art.nr. | 1652040000 | Kretskortsstickanslutning, Tillbehör, Dragavlastning, orange, Antal |
| GTIN (EAN) | 4008190401719 | poler: 8 |
| Förp. | 50 ST | |
| Typ | BLZ 5.00 ZE08 BK BX | Utförande |
| Art.nr. | 1652060000 | Kretskortsstickanslutning, Tillbehör, Dragavlastning, svart, Antal poler: |
| GTIN (EAN) | 4008190401733 | 8 |
| Förp. | 50 ST | |

Kodelement



Kopplar bara vad som hör ihop: Rätt anslutning på rätt ställe.

Kodnings- och förvriddningsskyddselementen tilldelar tydligt anslutande element under tillverkningen och driften

Kodnings- och förvriddningsskyddselementen skjuts in innan bestyckningen eller under kabelkonfektioneringen. Alternativen hos Weidmüller: konfigurera enkelt och individuellt online i variantkonfiguratorn och få färdigt förkodat.

En felbestyckning på kretskortet eller felanslutning av anslutningselement är inte längre möjligt.

Fördelen: Ingen felsökning vid tillverkningen och ingen felhantering av användaren.

Allmänna beställningsdata

| | | |
|------------|----------------------------|---|
| Typ | BLZ/SL KO OR BX | Utförande |
| Art.nr. | 1573010000 | Kretskortsstickanslutning, Tillbehör, Kodelement, orange, Antal |
| GTIN (EAN) | 4008190048396 | poler: 1 |
| Förp. | 100 ST | |
| Typ | BLZ/SL KO BK BX | Utförande |
| Art.nr. | 1545710000 | Kretskortsstickanslutning, Tillbehör, Kodelement, svart, Antal poler: |
| GTIN (EAN) | 4008190087142 | 1 |
| Förp. | 50 ST | |

BLZP 5.00HC/23/180 SN OR BX

Weidmüller Interface GmbH & Co. KG
 Klingenbergstraße 26
 D-32758 Detmold
 Germany

www.weidmueller.com

Tillbehör

Spår-Skruvmejsel



Spårskruvmejsel med rundklinga, SD DIN 5265, ISO 2380/2, klingprofil enligt DIN 5264, ISO 2380/1, Spets krom top, SoftFinish-handtag

Allmänna beställningsdata

| | | |
|------------|----------------------------|--|
| Typ | SDS 0.6X3.5X100 | Utförande |
| Art.nr. | 2749340000 | Skruvmejsel, Klingbredd (B): 3.5 mm, Klinglängd: 100 mm, |
| GTIN (EAN) | 4050118895568 | Klingtjocklek: 0.6 mm |
| Förp. | 1 ST | |
| Typ | SDIS 0.6X3.5X100 | Utförande |
| Art.nr. | 2749810000 | Skruvmejsel, Klingbredd (B): 3.5 mm, Klinglängd: 100 mm, |
| GTIN (EAN) | 4050118897012 | Klingtjocklek: 0.6 mm |
| Förp. | 1 ST | |

Krysspårskruvmejsel, typ Phillips



Kryssmejsel, Typ Phillips, SDK PH DIN 5262, ISO 8764/2-PH, klingprofil enligt ISO 8764-PH, Spets krom top, SoftFinish-handtag

Allmänna beställningsdata

| | | |
|------------|----------------------------|--|
| Typ | SDK PH1 X 80 | Utförande |
| Art.nr. | 2749410000 | Skruvmejsel, Klingbredd (B): 4.5 mm, 80 mm, Klingtjocklek: 1 |
| GTIN (EAN) | 4050118895636 | |
| Förp. | 1 ST | |

Krysspårskruvmejsel, typ Pozidriv



Kryssmejsel, Typ Pozidriv, SDK PZ DIN 5262, ISO 8764/2-PZ, klingprofil enligt ISO 8764-PZ, Spets krom top, SoftFinish-handtag

BLZP 5.00HC/23/180 SN OR BX

Weidmüller Interface GmbH & Co. KG
Klingenbergstraße 26
D-32758 Detmold
Germany

www.weidmueller.com

Tillbehör**Allmänna beställningsdata**

| | | |
|------------|----------------------------|---|
| Typ | SDK PZ1 X 80 | Utförande |
| Art.nr. | 2749440000 | Skruvmejsel, Klingbredd (B): 14.5 mm, 80 mm, Klingtjocklek: 1 |
| GTIN (EAN) | 4050118895667 | |
| Förp. | 1 ST | |

BLZP 5.00HC/23/180 SN OR BX

Weidmüller Interface GmbH & Co. KG
Klingenbergstraße 26
D-32758 Detmold
Germany

www.weidmueller.com

Motsvarighet

SL 5.00/135



Stiftlistor med 135° utgångsriktning Lödstiftlängden är optimerad för våglödning. Stiftlistan har plats för märkning och kan kodas.

Allmänna beställningsdata

| | | |
|------------|----------------------------|--|
| Typ | SL 5.00/23/135 3.2SN OR... | Utförande |
| Art.nr. | 1630460000 | Kretskortsstickanslutning, Stiftlist, öppen på sidan, THT lödanslutning, |
| GTIN (EAN) | 4008190203887 | 5.00 mm, Antal poler: 23, 135°, Lödstiftlängd (l): 3.2 mm, förtennad, |
| Förp. | 20 ST | orange, Box |

SL 5.00/135B



Stiftlistor med 135° utgångsriktning Lödstiftlängden är optimerad för våglödning. Stiftlistan har plats för märkning och kan kodas.

Allmänna beställningsdata

| | | |
|------------|----------------------------|---|
| Typ | SL 5.00/23/135B 3.2SN O... | Utförande |
| Art.nr. | 1630690000 | Kretskortsstickanslutning, Stiftlist, Laxspår för montageblock, THT |
| GTIN (EAN) | 4008190204112 | lödanslutning, 5.00 mm, Antal poler: 23, 135°, Lödstiftlängd (l): 3.2 |
| Förp. | 20 ST | mm, förtennad, orange, Box |

SL 5.00/180



Stiftlistor med rak 180° utgångsriktning Lödstiftlängden är optimerad för våglödning. Stiftlistan har plats för märkning och kan kodas.

Allmänna beställningsdata

| | | |
|------------|----------------------------|--|
| Typ | SL 5.00/23/180 3.2SN OR... | Utförande |
| Art.nr. | 1581530000 | Kretskortsstickanslutning, Stiftlist, öppen på sidan, THT lödanslutning, |
| GTIN (EAN) | 4032248416486 | 5.00 mm, Antal poler: 23, 180°, Lödstiftlängd (l): 3.2 mm, förtennad, |
| Förp. | 20 ST | orange, Box |

BLZP 5.00HC/23/180 SN OR BX

Weidmüller Interface GmbH & Co. KG
Klingenbergstraße 26
D-32758 Detmold
Germany

www.weidmueller.com

Motsvarighet

SL 5.00/180B



Stiftlistor med rak 180° utgångsriktning Lödstiftlängden är optimerad för våglödning. Stiftlisten har plats för märkning och kan kodas.

Allmänna beställningsdata

| | | |
|------------|----------------------------|---|
| Typ | SL 5.00/23/180B 3.2SN O... | Utförande |
| Art.nr. | 1581990000 | Kretskortsstickanslutning, Stiftlist, Laxspår för montageblock, THT |
| GTIN (EAN) | 4008190003197 | lödanslutning, 5.00 mm, Antal poler: 23, 180°, Lödstiftlängd (l): 3.2 |
| Förp. | 20 ST | mm, förtennad, orange, Box |

SL 5.00/90



Stiftlistor med 90° utgångsriktning Lödstiftlängden är optimerad för våglödning. Stiftlisten har plats för märkning och kan kodas.

Allmänna beställningsdata

| | | |
|------------|----------------------------|--|
| Typ | SL 5.00/23/90 3.2SN OR ... | Utförande |
| Art.nr. | 1571330000 | Kretskortsstickanslutning, Stiftlist, öppen på sidan, THT lödanslutning, |
| GTIN (EAN) | 4008190003784 | 5.00 mm, Antal poler: 23, 90°, Lödstiftlängd (l): 3.2 mm, förtennad, |
| Förp. | 20 ST | orange, Box |

SL 5.00/90B



Stiftlistor med 90° utgångsriktning Lödstiftlängden är optimerad för våglödning. Stiftlisten har plats för märkning och kan kodas.

Allmänna beställningsdata

| | | |
|------------|----------------------------|--|
| Typ | SL 5.00/23/90B 3.2SN OR... | Utförande |
| Art.nr. | 1581070000 | Kretskortsstickanslutning, Stiftlist, Laxspår för montageblock, THT |
| GTIN (EAN) | 4008190103132 | lödanslutning, 5.00 mm, Antal poler: 23, 90°, Lödstiftlängd (l): 3.2 |
| Förp. | 20 ST | mm, förtennad, orange, Box |

BLZP 5.00HC/23/180 SN OR BX

Weidmüller Interface GmbH & Co. KG
Klingenbergstraße 26
D-32758 Detmold
Germany

www.weidmueller.com

Motsvarighet

SLD 5.00/180G



Tvåvånings stiftlist med parallell ijackningsriktning
Lödstiftlängden är optimerad för våglödning. Stiftlisten har plats för märkning och kan kodas.

Allmänna beställningsdata

| | | |
|------------|----------------------------|---|
| Typ | SLD 5.00/46/180G 3.2SN ... | Utförande |
| Art.nr. | 1615020000 | Kretskortsstickanslutning, Stiftlist, stängd på sidan, THT |
| GTIN (EAN) | 4008190041922 | lödanslutning, 5.00 mm, Antal poler: 46, 180°, Lödstiftlängd (l): 3.2 |
| Förp. | 10 ST | mm, förtennad, orange, Box |

SLD 5.00/90G



Tvåvånings stiftlist med parallell ijackningsriktning
Lödstiftlängden är optimerad för våglödning. Stiftlisten har plats för märkning och kan kodas.

Allmänna beställningsdata

| | | |
|------------|----------------------------|--|
| Typ | SLD 5.00/46/90G 3.2 SN ... | Utförande |
| Art.nr. | 1614560000 | Kretskortsstickanslutning, Stiftlist, stängd på sidan, THT |
| GTIN (EAN) | 4008190033453 | lödanslutning, 5.00 mm, Antal poler: 46, 90°, Lödstiftlängd (l): 3.2 |
| Förp. | 10 ST | mm, förtennad, orange, Box |

SL-SMT 5.00HC/180 Box



Högtemperaturlålig, rak, öppen stiftlist Förpackning i box eller tejp. I tejp med 1,5 mm lödstift optimerad för automatbestyckning. Stiftlängd 3,2 mm för reflow- och våglödning Stiftlisten har plats för märkning och kan kodas. HC = högström.

Allmänna beställningsdata

| | | |
|------------|----------------------------|---|
| Typ | SL-SMT 5.00HC/23/180 3.... | Utförande |
| Art.nr. | 1841140000 | Kretskortsstickanslutning, Stiftlist, öppen på sidan, THT/THR |
| GTIN (EAN) | 4032248352029 | lödanslutning, 5.00 mm, Antal poler: 23, 180°, Lödstiftlängd (l): 3.2 |
| Förp. | 20 ST | mm, förtennad, svart, Box |

BLZP 5.00HC/23/180 SN OR BX

Weidmüller Interface GmbH & Co. KG
Klingenbergstraße 26
D-32758 Detmold
Germany

www.weidmueller.com

Motsvarighet

SL-SMT 5.00HC/180G Box



Högtemperaturlålig stiftlist med förpackning i box eller tejp. I tejp med 1,5 mm lödstift optimerad för automatbestyckning. Stiftlängd 3,2 mm för reflow- och våglödning Stiftlisten har plats för märkning och kan kodas. HC = högström.

Allmänna beställningsdata

| | | |
|------------|----------------------------|---|
| Typ | SL-SMT 5.00HC/23/180G 3... | Utförande |
| Art.nr. | 1841370000 | Kretskortsstickanslutning, Stiftlist, stängd på sidan, THT/THR |
| GTIN (EAN) | 4032248352272 | lödanslutning, 5.00 mm, Antal poler: 23, 180°, Lödstiftlängd (l): 3.2 |
| Förp. | 20 ST | mm, förtennad, svart, Box |

SL-SMT 5.00HC/90 Box



Högtemperaturlålig, 90° vinklad öppen stiftlist. Förpackning i box eller tejp. I tejp med 1,5 mm lödstift optimerad för automatbestyckning. Stiftlängd 3,2 mm för reflow- och våglödning Stiftlisten har plats för märkning och kan kodas. HC = högström.

Allmänna beställningsdata

| | | |
|------------|----------------------------|--|
| Typ | SL-SMT 5.00HC/23/90 3.2... | Utförande |
| Art.nr. | 1840100000 | Kretskortsstickanslutning, Stiftlist, öppen på sidan, THT/THR |
| GTIN (EAN) | 4032248350841 | lödanslutning, 5.00 mm, Antal poler: 23, 90°, Lödstiftlängd (l): 3.2 |
| Förp. | 20 ST | mm, förtennad, svart, Box |

SL-SMT 5.00HC/90G Box



Högtemperaturlålig stiftlist med förpackning i box eller tejp. I tejp med 1,5 mm lödstift optimerad för automatbestyckning. Stiftlängd 3,2 mm för reflow- och våglödning Stiftlisten har plats för märkning och kan kodas. HC = högström.

Allmänna beställningsdata

| | | |
|------------|----------------------------|--|
| Typ | SL-SMT 5.00HC/23/90G 3.... | Utförande |
| Art.nr. | 1840330000 | Kretskortsstickanslutning, Stiftlist, stängd på sidan, THT/THR |
| GTIN (EAN) | 4032248351077 | lödanslutning, 5.00 mm, Antal poler: 23, 90°, Lödstiftlängd (l): 3.2 |
| Förp. | 20 ST | mm, förtennad, svart, Box |