

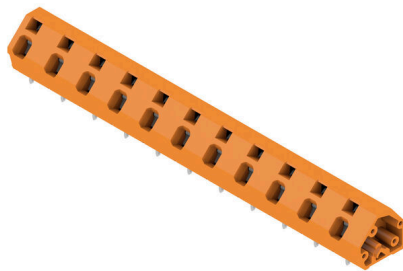
LMZF 10/11/135 3.5OR

Weidmüller Interface GmbH & Co. KG

Klingenbergstraße 26
D-32758 Detmold
Germany

www.weidmueller.com

Produktillustration



Den kompakta installationsplinten för den vanliga ledarean 2,5mm².

Klämfjäderanslutning med 135° anslutningsriktning i variabelt raster 10,00 - 10,16 mm (1 komponent = 2 raster).

Märkdata:

- 24A vid 40°C / 1000V (IEC) resp. 15A / 300V (UL)
- 0,13 - 2,5 mm² (IEC) / 26 - 14 AWG (UL)
- Brännbarhetsklass enligt UL 94: V0 Användningsfördelar:
 - Säker: ATEX certifiering Ex II 2GD / Ex e II (KEMA07 ATAEX0047U)
 - Temperaturtålig: varaktigt belastbar upp till 120°C tack vare det högkvalificerade- isoleringsmaterialet Wemid
 - Variabel: Enkel rasteranpassning från 10,00 till 10,16 mm (0.400 tum)
 - Bekväm: Alternativ med manöverspak för att öppna klämstället

Allmänna beställningsdata

Utförande	Kretskortsplint, 10.00 mm, Antal poler: 11, 135°, Lödstitflängd (l): 3.5 mm, förtennad, orange, Fjäderanslutning, Anslutningsområde, max. : 2.5 mm ² , Box
Art.nr.	1953560000
Typ	LMZF 10/11/135 3.5OR
GTIN (EAN)	4032248661824
Förp.	100 items
Produktparametrar	IEC: 1000 V / 24 A / 0.13 - 2.5 mm ² UL: 300 V / 15 A / AWG 26 - AWG 14
Förpackning	Box

LMZF 10/11/135 3.5OR

Weidmüller Interface GmbH & Co. KG
Klingenbergstraße 26
D-32758 Detmold
Germany

www.weidmueller.com

Tekniska data

Godkännanden

Godkännanden



ROHS	Uppfyllelse
UL File Number Search	UL-webbplats
Certifikat nr (cURus)	E60693

Mått och vikter

Djup	14.5 mm	Byggdjup (tum)	0.5709 inch
Höjd	16.48 mm	Bygghöjd (tum)	0.6488 inch
Höjd lägstbyggande	12.98 mm	Bredd	112.5 mm
Byggbredd (tum)	4.4291 inch	Nettovikt	18.08 g

Miljööverensstämmelse för produkt

RoHS-kompatibilitetsstatus	Kompatibel utan undantag
REACH SVHC	Nej mSvHC över 0,1 viktprocent

Packaging

Förpackning	Box	VPE-längd	290.00 mm
VPE-bredd	281.00 mm	VPE-höjd	124.00 mm

Typprovningar

Test: Hållfasthet för märkningar	Standard	DIN EN 60512-1-1 / 01.03	
	Test	ursprungsmärkning, typmärkning, typ av material, godkännande märkning UL, godkännande märkning CSA, hållbarhet tillgänglig	
Test: Klämbare area	Utvärdering	tillgänglig	
	Standard	DIN EN 60999-1 avsnitt 7 och 9.1 / 12.00, DIN EN 60947-1 avsnitt 8.2.4.5.1 / 12.02	
	Typ av ledare	Typ av ledare och för ledararea	massiv 0,13 mm ²
		Typ av ledare och för ledararea	flexibel 0,13 mm ²
		Typ av ledare och för ledararea	flexibel 0,13 mm ²
		Typ av ledare och för ledararea	massiv 2,5 mm ²
		Typ av ledare och för ledararea	flertrådig 2,5 mm ²
		Typ av ledare och för ledararea	AWG 26/1
		Typ av ledare och för ledararea	AWG 26/19
		Typ av ledare och för ledararea	AWG 14/1
Typ av ledare och för ledararea	AWG 14/19		
Utvärdering	godkänd		
Test beträffande ledare som skadats och lossnat oavsiktligt	Standard	DIN EN 60999-1 avsnitt 9.4 / 12.00	
	Krav	0,2 kg	
	Typ av ledare	Typ av ledare och för ledararea AWG 26/1	

Tekniska data

www.weidmueller.com

		Typ av ledare och för ledararea	AWG 26/19
Utvärdering	godkänd		
Krav	0,3 kg		
Typ av ledare	Typ av ledare och för ledararea	massiv 0,5 mm ²	
	Typ av ledare och för ledararea	flertrådig 0,5 mm ²	
Utvärdering	godkänd		
Krav	0,7 kg		
Typ av ledare	Typ av ledare och för ledararea	massiv 2,5 mm ²	
	Typ av ledare och för ledararea	flertrådig 2,5 mm ²	
Utvärdering	godkänd		
Krav	0,9 kg		
Typ av ledare	Typ av ledare och för ledararea	AWG 14/1	
	Typ av ledare och för ledararea	AWG 14/19	
Utvärdering	godkänd		
Standard	DIN EN 60999-1 avsnitt 9.5 / 12.00		
Krav	≥10 N		
Typ av ledare	Typ av ledare och för ledararea	AWG 26/1	
	Typ av ledare och för ledararea	AWG 26/19	
Utvärdering	godkänd		
Krav	≥20 N		
Typ av ledare	Typ av ledare och för ledararea	H05V-U0.5	
	Typ av ledare och för ledararea	H05V-K0.5	
Utvärdering	godkänd		
Krav	≥50 N		
Typ av ledare	Typ av ledare och för ledararea	H07V-U2.5	
	Typ av ledare och för ledararea	H07V-K2.5	
	Typ av ledare och för ledararea	AWG 14/1	
	Typ av ledare och för ledararea	AWG 14/19	
Utvärdering	godkänd		

Karakteristiska systemvärden

Produktfamilj	OMNIMATE Signal – serie LMZF	Ledaranslutningsteknik	Fjäderanslutning
Montering på kretskortet	THT lödanslutning	Ledarutgångsriktning	135°
Delning i mm (P)	10.00 mm	Delning i tum (P)	0.394 "
Antal poler	11	Polradstal	1
Uppgraderbar av kunden	Nej	Antal rader	1
maximalt radmonterbara poler per rad	12	Lödstitflängd (l)	3.5 mm
Dimensioner för lödstift	0,8 x 0,8 mm	Diameter bestyckningshål (D)	1.3 mm
Tolerans diameter bestyckningshål (D)	+ 0,1 mm	Antal lödstift per pol	2
Skruvmejselklinga	0,6 x 3,5	Skruvmejselklinga Norm	DIN 5264
Avisoleringslängd	6 mm	L1 i mm	100.00 mm
L1 i tum	3.937 "	Beröringsskydd enligt DIN VDE 0470	IP 20
Beröringsskydd enligt DIN VDE 57	fingersäker	Skyddsklass	IP20

LMZF 10/11/135 3.5OR

Weidmüller Interface GmbH & Co. KG
 Klingenbergstraße 26
 D-32758 Detmold
 Germany

www.weidmueller.com

Tekniska data

Materialdata

Isoleringsmaterial	Wemid (PA)	Färgkod	orange
Färgtabell (jämförbar)	RAL 2000	Isoleringsmaterialgrupp	I
CTI (Comparative Tracking Index)	≥ 600	Moisture Level (MSL)	
Brännbarhetsklass enligt UL 94	V-0	Kontaktmaterial	Kopparlegering
Kontaktyta	förtennad	Ytbehandling	4-10 µm SN
Typ av förtinning	matt	Skiktstruktur för lödanslutningen	5...8 µm Sn matt
Lagertemperatur, min.	-40 °C	Lagertemperatur, max.	70 °C
Driftstemperatur, min.	-50 °C	Driftstemperatur, max	120 °C
Temperaturområde Montage, min.	-25 °C	Temperaturområde Montage, max.	120 °C

Anslutningsbara ledare

Anslutningsområde, min.	0.13 mm ²
Anslutningsområde, max.	2.5 mm ²
Ledardiameter, AWG, min.	AWG 26
Ledardiameter, AWG, max	AWG 14
entrådig, min. H05(07) V-U	0.13 mm ²
entrådig, max. H05(07) V-U	2.5 mm ²
fintrådig, min. H05(07) V-K	0.13 mm ²
fintrådig, max. H05(07) V-K	2.5 mm ²
med AEH med krage DIN 46 228/4, min.	0.25 mm ²
med ändhylsa med krage DIN 46 228/4, max.	1.5 mm ²
med ändhylsa, DIN 46228 pt 1, min.	0.25 mm ²
med ändhylsa enligt DIN 46 228/1, max.	1.5 mm ²

Anslutningsbar ledare	Ledarens anslutningsarea	Typ	fintrådig
		nominell	0.5 mm ²
kabelsko		Avisoleringslängd	nominell 8 mm
		Rekommenderad ändhylsa	H0.5/12 OR
		Avisoleringslängd	nominell 6 mm
		Rekommenderad ändhylsa	H0.5/6
Ledarens anslutningsarea		Typ	fintrådig
		nominell	0.75 mm ²
		Avisoleringslängd	nominell 8 mm
		Rekommenderad ändhylsa	H0.75/12 W
kabelsko		Avisoleringslängd	nominell 6 mm
		Rekommenderad ändhylsa	H0.75/6
		Avisoleringslängd	nominell 8 mm
		Rekommenderad ändhylsa	H1.0/12 GE
Ledarens anslutningsarea		Typ	fintrådig
		nominell	1 mm ²
		Avisoleringslängd	nominell 8 mm
		Rekommenderad ändhylsa	H1.0/6
kabelsko		Avisoleringslängd	nominell 6 mm
		Rekommenderad ändhylsa	H1.0/6
		Avisoleringslängd	nominell 8 mm
		Rekommenderad ändhylsa	H0.25/10 HBL
Ledarens anslutningsarea		Typ	fintrådig
		nominell	0.25 mm ²
		Avisoleringslängd	nominell 8 mm
		Rekommenderad ändhylsa	H0.25/10 HBL
kabelsko		Avisoleringslängd	nominell 5 mm
		Rekommenderad ändhylsa	

LMZF 10/11/135 3.50R

Weidmüller Interface GmbH & Co. KG
 Klingenbergstraße 26
 D-32758 Detmold
 Germany

www.weidmueller.com

Tekniska data

	Rekommenderad ändhylsa	HO,25/5
Ledarens anslutningsarea	Typ	fintrådig
	nominell	0.34 mm ²
kabelsko	Avisoleringslängd	nominell 8 mm
	Rekommenderad ändhylsa	HO,34/10 TK

Referenstext Längd på hylsor ska väljas beroende på produkten och märkspänningen., Ytterdiametern på plastkragen ska inte vara större än rastret (P)

Märkdata enligt CSA

Märkspänning (användargrupp B / CSA)	300 V	Märkspänning (användargrupp C / CSA)	150 V
Märkspänning (användargrupp D / CSA)	300 V	Märkström (användargrupp B / CSA)	15 A
Märkström (användargrupp C / CSA)	15 A	Märkström (användargrupp D / CSA)	10 A
Ledardiameter AWG, min.	AWG 26	Ledardiameter AWG, max.	AWG 14

Märkdata enligt UL 1059

Institut (cURus)	CURUS	Certifikat nr (cURus)	E60693
Märkspänning (användargrupp B / UL 1059)	300 V	Märkspänning (användargrupp C / UL 1059)	150 V
Märkspänning (användargrupp D / UL 1059)	300 V	Märkström (användargrupp B / UL 1059)	15 A
Märkström (användargrupp C / UL 1059)	15 A	Märkström (användargrupp D / UL 1059)	10 A
Ledardiameter AWG, min.	AWG 26	Ledardiameter AWG, max.	AWG 14

Hänvisning till godkännandevärden Specifikationerna avser maxvärden. För detaljer – se typgodkännandeintyg.

Märkdata enligt IEC

testad enligt standard	IEC 60664-1, IEC 61984	Märkström, min. antal poler (Tu=20°C)	24 A
Märkström, max. antal poler (Tu=20°C)	24 A	Märkström, min. antal poler (Tu=40°C)	24 A
Märkström, max. antal poler (Tu=40°C)	24 A	Märkspänning vid överspänningsk./ Nedsmutningsgrad II/2	1000 V
Märkspänning vid överspänningsk./ Nedsmutningsgrad III/2	1000 V	Märkspänning vid överspänningskat./ Nedsmutningsgrad III/3	500 V
Märkspänning vid överspänningsk./ Nedsmutningsgrad II/2	8 kV	Märkspänning vid överspänningsk./ Nedsmutningsgrad III/2	8 kV
Märkstötspänning vid överspänningsk./ Nedsmutningsgrad III/3	8 kV		

Viktig hänvisningstext

IPC-konformitet	Konformitet: Produkterna utvecklas, tillverkas och levereras i enlighet med internationellt erkända standarder och normer, och uppfyller de egenskaper som garanteras i databladet resp. har designegenskaper i enlighet med IPC-A-610 "Klass 2". Övriga anspråk gällande produkterna kan bedömas på begäran.
Hänvisningstext	<ul style="list-style-type: none"> Rated current related to rated cross-section & min. No. of poles. Wire end ferrule without plastic collar to DIN 46228/1 Wire end ferrule with plastic collar to DIN 46228/4 P on drawing = pitch Rated data refer only to the component itself. Clearance and creepage distances to other components are to be designed in accordance with the relevant application standards. Long term storage of the product with average temperature of 50 °C and maximum humidity 70%, 36 months

LMZF 10/11/135 3.5OR

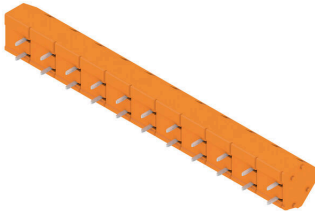
Weidmüller Interface GmbH & Co. KG
Klingenbergstraße 26
D-32758 Detmold
Germany

www.weidmueller.com

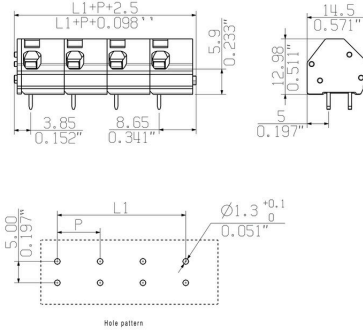
Tekniska data**Klassificeringar**

ETIM 8.0	EC002643	ETIM 9.0	EC002643
ETIM 10.0	EC002643	ECLASS 14.0	27-46-01-01
ECLASS 15.0	27-46-01-01		

Produktillustration



Dimensional drawing



Graph

