

BLZP 5.08HC/11/270F SN BK BX

Weidmüller Interface GmbH & Co. KG
 Klingenbergstraße 26
 D-32758 Detmold
 Germany

www.weidmueller.com

Produktillustration



Hylsdelar med skruvanslutning i klämbyggeteknik för ledanslutning med rätvinklig utgångsriktning (90° eller 270°. Honkontaktarna har plats för märkning och kan kodas. Låsning med hjälp av en fläns eller lösgöringsarm. De har också en integrerad plus/minus-skruv, skydd mot felaktig insättning av ledaren och de levereras med öppna klämbygglar. HC = högström.

Allmänna beställningsdata

Utförande	Kretskortsstickanslutning, Hylsstickpropp, 5.08 mm, Antal poler: 11, 270°, Klämbygglanslutning, Anslutningsområde, max. : 4 mm², Box
Art.nr.	1950670000
Typ	BLZP 5.08HC/11/270F SN BK BX
GTIN (EAN)	4032248629046
Förp.	24 items
Produktparametrar	IEC: 400 V / 23 A / 0.2 - 4 mm² UL: 300 V / 20 A / AWG 26 - AWG 12
Förpackning	Box

BLZP 5.08HC/11/270F SN BK BX

Weidmüller Interface GmbH & Co. KG
Klingenbergstraße 26
D-32758 Detmold
Germany

Tekniska data

www.weidmueller.com

Godkännanden

Godkännanden



ROHS	Uppfyllelse
UL File Number Search	UL-webbplats
Certifikat nr (cURus)	E60693

Mått och vikter

Djup	27.1 mm	Byggdjup (tum)	1.0669 inch
Höjd	14.1 mm	Bygghöjd (tum)	0.5551 inch
Bredd	65.68 mm	Byggbredd (tum)	2.5858 inch
Nettovikt	23.92 g		

Miljööverensstämmelse för produkt

RoHS-kompatibilitetsstatus	Kompatibel utan undantag
REACH SVHC	Nej mSvHC över 0,1 viktprocent

Packaging

Förpackning	Box	VPE-längd	350.00 mm
VPE-bredd	135.00 mm	VPE-höjd	35.00 mm

Typprovningar

Test: Hållfasthet för märkningar	Standard	DIN EN 61984 avsnitt 7.3.2 / 09.02 med mönster från DIN EN 60068-2-70 / 07.96
	Test	ursprungsmärkning, märkspänning, Märkarea, typ av material
	Utvärdering	tillgänglig
	Test	hållbarhet
Test: Felaktig inkoppling (ingen utbytbarhet)	Utvärdering	godkänd
	Standard	DIN EN 60512-13-5 / 11.06, IEC 60512-13-5 / 02.06
	Test	180° vridning med kodningselement
	Utvärdering	godkänd
Test: Klämbare area	Test	visuell undersökning
	Utvärdering	godkänd
	Standard	DIN EN 60999-1 avsnitt 7 och 9.1 / 12.00, DIN EN 60947-1 avsnitt 8.2.4.5.1 / 12.02
	Typ av ledare	Typ av ledare och för ledararea
		massiv 0,2 mm ²
		flertrådig 0,2 mm ²
	Typ av ledare och för ledararea	
	massiv 2,5 mm ²	
	Typ av ledare och för ledararea	
	flertrådig 2,5 mm ²	
	Typ av ledare och för ledararea	
	AWG 26/1	
	Typ av ledare och för ledararea	
	AWG 26/19	
	Utvärdering	godkänd
Test beträffande ledare som skadats och lossnat oavsiktligt	Standard	DIN EN 60999-1 avsnitt 9.4 / 12.00

Tekniska data

www.weidmueller.com

	Krav	0,2 kg
	Typ av ledare	Typ av ledare och för ledararea AWG 26/1
		Typ av ledare och för ledararea AWG 26/19
	Utvärdering	godkänd
	Krav	0,3 kg
	Typ av ledare	Typ av ledare och för ledararea massiv 0,5 mm ²
		Typ av ledare och för ledararea flertrådig 0,5 mm ²
	Utvärdering	godkänd
	Krav	0,9 kg
	Typ av ledare	Typ av ledare och för ledararea AWG 12/1
		Typ av ledare och för ledararea AWG 12/19
	Utvärdering	godkänd
Frånslagstest	Standard	DIN EN 60999-1 avsnitt 9.5 / 12.00
	Krav	≥10 N
	Typ av ledare	Typ av ledare och för ledararea AWG 26/1
		Typ av ledare och för ledararea AWG 26/19
	Utvärdering	godkänd
	Krav	≥20 N
	Typ av ledare	Typ av ledare och för ledararea H05V-U0.5
		Typ av ledare och för ledararea H05V-K0.5
	Utvärdering	godkänd
	Krav	≥60 N
	Typ av ledare	Typ av ledare och för ledararea H07V-U4.0
		Typ av ledare och för ledararea H07V-K4.0
		Typ av ledare och för ledararea AWG 12/1
		Typ av ledare och för ledararea AWG 12/19
Utvärdering	godkänd	

Systemvärden

Produktfamilj	OMNIMATE Signal - serie BL/SL 5.08
Anslutningstyp	Fältanslutning
Ledaranslutningsteknik	Klämbygelanslutning
Delning i mm (P)	5.08 mm
Delning i tum (P)	0.200 "
Ledarutgångsriktning	270°
Antal poler	11
L1 i mm	50.80 mm
L1 i tum	2.000 "
Antal rader	1
Polradstal	1
Märkarea	4 mm ²
Beröringsskydd enligt DIN VDE 57	fingersäker
Beröringsskydd enligt DIN VDE 0470	IP 20 ansluten/ IP 10 ej ansluten
Skyddsklass	IP20
Genomgångsmotstånd (6)	≤5 mΩ

BLZP 5.08HC/11/270F SN BK BX

Weidmüller Interface GmbH & Co. KG
 Klingenbergstraße 26
 D-32758 Detmold
 Germany

www.weidmueller.com

Tekniska data

Koderbar	Ja		
Avisoleringslängd	7 mm		
Klämskruv	M 2,5		
Skruvmejselklinga	0,6 x 3,5, PH 1, PZ 1		
Skruvmejselklinga Norm	DIN 5264, ISO 8764/2-PH, ISO 8764/2-PZ		
Stickcykler	25		
Max. instickskraft/pol	10 N		
Max. dragkraft/pol	9 N		
Åtdragningsmoment	Momenttyp	Ledaranslutning	
	Användningsinformation	Åtdragningsmoment	min. 0.4 Nm
			max. 0.5 Nm
	Momenttyp	Skruvfläns	
Användningsinformation	Åtdragningsmoment	min. 0.2 Nm	
		max. 0.25 Nm	

Materialdata

Isoleringsmaterial	PBT	Färgkod	svart
Färgtabell (jämförbar)	RAL 9011	Isoleringsmaterialgrupp	IIIa
CTI (Comparative Tracking Index)	≥ 200	Moisture Level (MSL)	
Brännbarhetsklass enligt UL 94	V-0	Kontaktmaterial	Cu-legering
Kontakttyta	förtennad	Skiktstruktur för stiftkontakten	4...8 µm Sn hot-dip tinned
Lagertemperatur, min.	-40 °C	Lagertemperatur, max.	70 °C
Driftstemperatur, min.	-50 °C	Driftstemperatur, max	100 °C
Temperaturområde Montage, min.	-25 °C	Temperaturområde Montage, max.	100 °C

Anslutningsbara ledare

Anslutningsområde, min.	0.13 mm ²		
Anslutningsområde, max.	4 mm ²		
Ledardiameter, AWG, min.	AWG 30		
Ledardiameter, AWG, max	AWG 12		
entrådig, min. H05(07) V-U	0.2 mm ²		
entrådig, max. H05(07) V-U	4 mm ²		
fintrådig, min. H05(07) V-K	0.2 mm ²		
fintrådig, max. H05(07) V-K	4 mm ²		
med AEH med krage DIN 46 228/4, min.	0.2 mm ²		
med ändhylsa med krage DIN 46 228/4, max.	2.5 mm ²		
med ändhylsa, DIN 46228 pt 1, min.	0.2 mm ²		
med ändhylsa enligt DIN 46 228/1, max.	4 mm ²		
Passtift enligt EN 60999 a x b; ø	2,8 mm x 2,4 mm		
Anslutningsbar ledare	Ledarens anslutningsarea kabelsko	nominell	0.5 mm ²
		Avisoleringslängd	nominell 6 mm
		Rekommenderad ändhylsa	H0.5/6
		Avisoleringslängd	nominell 8 mm
		Rekommenderad ändhylsa	H0.5/12 OR
		Ledarens anslutningsarea	1 mm ²
	kabelsko	Avisoleringslängd	nominell 6 mm
		Rekommenderad ändhylsa	H1.0/6
		Ledarens anslutningsarea	1.5 mm ²
	kabelsko	Avisoleringslängd	nominell 7 mm
		Rekommenderad ändhylsa	H1.5/7

BLZP 5.08HC/11/270F SN BK BX

Weidmüller Interface GmbH & Co. KG

Klingenbergstraße 26

D-32758 Detmold

Germany

www.weidmueller.com

Tekniska data

	Ledarens anslutningsarea	nominell	2.5 mm ²
	kabelsko	Avisoleringslängd	nominell 7 mm
		Rekommenderad ändhylsa	H2.5/7
		Avisoleringslängd	nominell 10 mm
		Rekommenderad ändhylsa	H2.5/15D BL

Referenstext Ytterdiametern på plastkragen ska inte vara större än rastret (P). Längd på hylsor ska väljas beroende på produkten och märkspänningen.

Märkdata enligt CSA

Institut (CSA)	CSA	Certifikat nr. (CSA)	200039-1121690
Märkspänning (användargrupp B / CSA)	300 V	Märkspänning (användargrupp C / CSA)	50 V
Märkspänning (användargrupp D / CSA)	300 V	Märkström (användargrupp B / CSA)	20 A
Märkström (användargrupp D / CSA)	20 A	Ledardiameter AWG, min.	AWG 30
Ledardiameter AWG, max.	AWG 12	Hänvisning till godkännandevärden	Specifikationerna avser maxvärden. För detaljer – se typgodkännandeintyg.

Märkdata enligt UL 1059

Institut (cURus)	CURUS	Certifikat nr (cURus)	E60693
Märkspänning (användargrupp B / UL 1059)	300 V	Märkspänning (användargrupp D / UL 1059)	300 V
Märkström (användargrupp B / UL 1059)	20 A	Märkström (användargrupp D / UL 1059)	10 A
Ledardiameter AWG, min.	AWG 26	Ledardiameter AWG, max.	AWG 12
Hänvisning till godkännandevärden	Specifikationerna avser maxvärden. För detaljer – se typgodkännandeintyg.		

Märkdata enligt IEC

testad enligt standard	IEC 60664-1, IEC 61984	Märkström, min. antal poler (Tu=20°C)	23 A
Märkström, max. antal poler (Tu=20°C)	18 A	Märkström, min. antal poler (Tu=40°C)	21 A
Märkström, max. antal poler (Tu=40°C)	16 A	Märkspänning vid överspänningsk./ Nedsmutningsgrad II/2	400 V
Märkspänning vid överspänningsk./ Nedsmutningsgrad III/2	320 V	Märkspänning vid överspänningskat./ Nedsmutningsgrad III/3	250 V
Märkspänning vid överspänningsk./ Nedsmutningsgrad II/2	4000 V	Märkspänning vid överspänningsk./ Nedsmutningsgrad III/2	4 kV
Märkstötspänning vid överspänningsk./ Nedsmutningsgrad III/3	4 kV	Korttidströmhållfasthet	3 x 1s mit 120 A

Viktig hänvisningstext

IPC-konformitet	Konformitet: Produkterna utvecklas, tillverkas och levereras i enlighet med internationellt erkända standarder och normer, och uppfyller de egenskaper som garanteras i databladet resp. har designegenskaper i enlighet med IPC-A-610 "Klass 2". Övriga anspråk gällande produkterna kan bedömas på begäran.
Hänvisningstext	<ul style="list-style-type: none"> • Additional variants on request • Gold-plated contact surfaces on request • Rated current related to rated cross-section & min. No. of poles. • Wire end ferrule without plastic collar to DIN 46228/1 • Wire end ferrule with plastic collar to DIN 46228/4 • P on drawing = pitch • Rated data refer only to the component itself. Clearance and creepage distances to other components are to be designed in accordance with the relevant application standards. • In accordance with IEC 61984, OMNIMATE-connectors are connectors without breaking capacity (COC). During designated use, connectors are not allowed to be engaged or disengaged when live or under load

BLZP 5.08HC/11/270F SN BK BX

Weidmüller Interface GmbH & Co. KG
Klingenbergstraße 26
D-32758 Detmold
Germany

www.weidmueller.com

Tekniska data

- Long term storage of the product with average temperature of 50 °C and maximum humidity 70%, 36 months

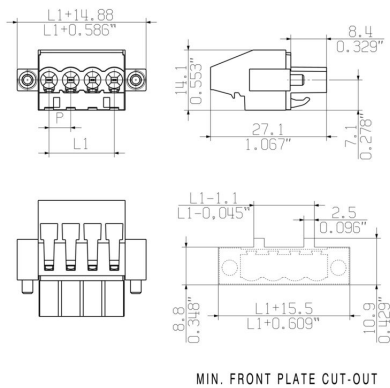
Klassificeringar

ETIM 8.0	EC002638	ETIM 9.0	EC002638
ETIM 10.0	EC002638	ECLASS 14.0	27-46-02-02
ECLASS 15.0	27-46-02-02		

Produktillustration



Dimensional drawing



BLZP 5.08HC/11/270F SN BK BX

Weidmüller Interface GmbH & Co. KG
Klingenbergstraße 26
D-32758 Detmold
Germany

Tillbehör

www.weidmueller.com

Kodelement



Kopplar bara vad som hör ihop: Rätt anslutning på rätt ställe.

Kodnings- och förvriddningsskyddselementen tilldelar tydligt anslutande element under tillverkningen och driften

Kodnings- och förvriddningsskyddselementen skjuts in innan bestyckningen eller under kabelkonfektioneringen. Alternativen hos Weidmüller: konfigurera enkelt och individuellt online i variantkonfiguratoren och få färdigt förkodat.

En felbestyckning på kretskortet eller felanslutning av anslutningselement är inte längre möjligt.

Fördelen: Ingen felsökning vid tillverkningen och ingen felhantering av användaren.

Allmänna beställningsdata

Typ	BLZ/SL KO OR BX	Utförande
Art.nr.	1573010000	Kretskortsstickanslutning, Tillbehör, Kodelement, orange, Antal
GTIN (EAN)	4008190048396	poler: 1
Förp.	100 ST	
Typ	BLZ/SL KO BK BX	Utförande
Art.nr.	1545710000	Kretskortsstickanslutning, Tillbehör, Kodelement, svart, Antal poler:
GTIN (EAN)	4008190087142	1
Förp.	50 ST	

Spår-Skruvmejsel



Spårskruvmejsel med rundklinga, SD DIN 5265, ISO 2380/2, klingprofil enligt DIN 5264, ISO 2380/1, Spets krom top, SoftFinish-handtag

Allmänna beställningsdata

Typ	SDS 0.6X3.5X100	Utförande
Art.nr.	2749340000	Skruvmejsel, Klingbredd (B): 3.5 mm, Klinglängd: 100 mm,
GTIN (EAN)	4050118895568	Klingtjocklek: 0.6 mm
Förp.	1 ST	
Typ	SDIS 0.6X3.5X100	Utförande
Art.nr.	2749810000	Skruvmejsel, Klingbredd (B): 3.5 mm, Klinglängd: 100 mm,
GTIN (EAN)	4050118897012	Klingtjocklek: 0.6 mm
Förp.	1 ST	

BLZP 5.08HC/11/270F SN BK BX

Weidmüller Interface GmbH & Co. KG
Klingenbergstraße 26
D-32758 Detmold
Germany

www.weidmueller.com

Tillbehör

Krysspårskruvmejsel, typ Phillips



Kryssmejsel, Typ Phillips, SDK PH DIN 5262, ISO 8764/2-PH, klingprofil enligt ISO 8764-PH, Spets krom top, SoftFinish-handtag

Allmänna beställningsdata

Typ	SDK PH1 X 80	Utförande
Art.nr.	2749410000	Skruvmejsel, Klingbredd (B): 4.5 mm, 80 mm, Klingtjocklek: 1
GTIN (EAN)	4050118895636	
Förp.	1 ST	

Krysspårskruvmejsel, typ Pozidriv



Kryssmejsel, Typ Pozidriv, SDK PZ DIN 5262, ISO 8764/2-PZ, klingprofil enligt ISO 8764-PZ, Spets krom top, SoftFinish-handtag

Allmänna beställningsdata

Typ	SDK PZ1 X 80	Utförande
Art.nr.	2749440000	Skruvmejsel, Klingbredd (B): 14.5 mm, 80 mm, Klingtjocklek: 1
GTIN (EAN)	4050118895667	
Förp.	1 ST	

BLZP 5.08HC/11/270F SN BK BX

Weidmüller Interface GmbH & Co. KG
Klingenbergstraße 26
D-32758 Detmold
Germany

www.weidmueller.com

Motsvarighet

SL 5.08HC/180F



Stiftlistor i glasfiberförstärkt plast med rak utgångsriktning optimerade för våglödning. Flänsvarianten (F) kan skruvas på respektive motdel eller kretskortet. Genom att använda lödfälsvärdet (LF) behövs ingen extra skruv för låsning mot kretskortet. Samtidigt skyddas lödställena mot mekanisk påfrestning. Stiftlisterna kan kodas manuellt eller beställas förkodade. HC = högström.

Allmänna beställningsdata

Typ	SL 5.08HC/11/180F 3.2SN...	Utförande
Art.nr.	1148750000	Kretskortsstickanslutning, Stiftlist, Fläns, THT lödanslutning, 5.08
GTIN (EAN)	4032248932368	mm, Antal poler: 11, 180°, Lödstiftlängd (l): 3.2 mm, förtennad, svart,
Förp.	24 ST	Box
Typ	SL 5.08HC/11/180F 3.2SN...	Utförande
Art.nr.	1147410000	Kretskortsstickanslutning, Stiftlist, Fläns, THT lödanslutning, 5.08
GTIN (EAN)	4032248931323	mm, Antal poler: 11, 180°, Lödstiftlängd (l): 3.2 mm, förtennad,
Förp.	24 ST	orange, Box

SL 5.08HC/180LF



Stiftlistor i glasfiberförstärkt plast med rak utgångsriktning optimerade för våglödning. Flänsvarianten (F) kan skruvas på respektive motdel eller kretskortet. Genom att använda lödfälsvärdet (LF) behövs ingen extra skruv för låsning mot kretskortet. Samtidigt skyddas lödställena mot mekanisk påfrestning. Stiftlisterna kan kodas manuellt eller beställas förkodade. HC = högström.

Allmänna beställningsdata

Typ	SL 5.08HC/11/180LF 3.2S...	Utförande
Art.nr.	1149520000	Kretskortsstickanslutning, Stiftlist, Lödfälsvärd, THT lödanslutning, 5.08
GTIN (EAN)	4032248932986	mm, Antal poler: 11, 180°, Lödstiftlängd (l): 3.2 mm, förtennad, svart,
Förp.	24 ST	Box
Typ	SL 5.08HC/11/180LF 3.2S...	Utförande
Art.nr.	1148190000	Kretskortsstickanslutning, Stiftlist, Lödfälsvärd, THT lödanslutning, 5.08
GTIN (EAN)	4032248931668	mm, Antal poler: 11, 180°, Lödstiftlängd (l): 3.2 mm, förtennad,
Förp.	24 ST	orange, Box

BLZP 5.08HC/11/270F SN BK BX

Weidmüller Interface GmbH & Co. KG
Klingenbergstraße 26
D-32758 Detmold
Germany

Motsvarighet

www.weidmueller.com

SL 5.08HC/90F



Stiftlistor i glasfiberförstärkt plast med 90° utgångsriktning optimerade för våglödning. Flänsvarianten (F) kan skruvas på respektive motdel eller kretskortet. Genom att använda lödflänsvarianten (LF) behövs ingen extra skruv för låsning mot kretskortet. Samtidigt skyddas lödställena mot mekanisk påfrestning. Stiftlisterna kan kodas manuellt eller beställas förkodade. HC = högström.

Allmänna beställningsdata

Typ	SL 5.08HC/11/90F 3.2SN ...	Utförande
Art.nr.	1150190000	Kretskortsstickanslutning, Stiftlist, Fläns, THT lödanslutning, 5.08
GTIN (EAN)	4032248937325	mm, Antal poler: 11, 90°, Lödstiftlängd (l): 3.2 mm, förtennad, svart,
Förp.	24 ST	Box
Typ	SL 5.08HC/11/90F 3.2SN ...	Utförande
Art.nr.	1148910000	Kretskortsstickanslutning, Stiftlist, Fläns, THT lödanslutning, 5.08
GTIN (EAN)	4032248936069	mm, Antal poler: 11, 90°, Lödstiftlängd (l): 3.2 mm, förtennad, orange,
Förp.	24 ST	Box

SL 5.08HC/90LF



Stiftlistor i glasfiberförstärkt plast med 90° utgångsriktning optimerade för våglödning. Flänsvarianten (F) kan skruvas på respektive motdel eller kretskortet. Genom att använda lödflänsvarianten (LF) behövs ingen extra skruv för låsning mot kretskortet. Samtidigt skyddas lödställena mot mekanisk påfrestning. Stiftlisterna kan kodas manuellt eller beställas förkodade. HC = högström.

Allmänna beställningsdata

Typ	SL 5.08HC/11/90LF 3.2SN...	Utförande
Art.nr.	1150440000	Kretskortsstickanslutning, Stiftlist, Lödfäns, THT lödanslutning, 5.08
GTIN (EAN)	4032248937387	mm, Antal poler: 11, 90°, Lödstiftlängd (l): 3.2 mm, förtennad, svart,
Förp.	24 ST	Box
Typ	SL 5.08HC/11/90LF 3.2SN...	Utförande
Art.nr.	1149680000	Kretskortsstickanslutning, Stiftlist, Lödfäns, THT lödanslutning, 5.08
GTIN (EAN)	4032248936229	mm, Antal poler: 11, 90°, Lödstiftlängd (l): 3.2 mm, förtennad, orange,
Förp.	24 ST	Box

BLZP 5.08HC/11/270F SN BK BX

Weidmüller Interface GmbH & Co. KG
Klingenbergstraße 26
D-32758 Detmold
Germany

www.weidmueller.com

Motsvarighet

SL-SMT 5.08/180F Box



Högtemperaturlålig stiftlist med förpackning i box eller tejp. I tejp med 1,5 mm lödstift optimerad för automatbestyckning. Stiftlängd 3,2 mm för reflow- och våglödning Stiftlisten har plats för märkning och kan kodas. HC = högström.

Allmänna beställningsdata

Typ	SL-SMT 5.08HC/11/180F 3...	Utförande
Art.nr.	1837900000	Kretskortsstickanslutning, Stiftlist, Fläns, THT/THR lödanslutning,
GTIN (EAN)	4032248347711	5.08 mm, Antal poler: 11, 180°, Lödstiftlängd (l): 3.2 mm, förtennad,
Förp.	24 ST	svart, Box

SL-SMT 5.08/180LF Box



Högtemperaturlålig stiftlist med förpackning i box eller tejp. I tejp med 1,5 mm lödstift optimerad för automatbestyckning. Stiftlängd 3,2 mm för reflow- och våglödning Stiftlisten har plats för märkning och kan kodas. HC = högström.

Allmänna beställningsdata

Typ	SL-SMT 5.08HC/11/180LF ...	Utförande
Art.nr.	1838530000	Kretskortsstickanslutning, Stiftlist, Lödfäns, THT/THR lödanslutning,
GTIN (EAN)	4032248348596	5.08 mm, Antal poler: 11, 180°, Lödstiftlängd (l): 3.2 mm, förtennad,
Förp.	24 ST	svart, Box

SL-SMT 5.08HC/90F Box



Högtemperaturlålig stiftlist med förpackning i box eller tejp. I tejp med 1,5 mm lödstift optimerad för automatbestyckning. Stiftlängd 3,2 mm för reflow- och våglödning Stiftlisten har plats för märkning och kan kodas. HC = högström.

Allmänna beställningsdata

Typ	SL-SMT 5.08HC/11/90F 3...	Utförande
Art.nr.	1837720000	Kretskortsstickanslutning, Stiftlist, Fläns, THT/THR lödanslutning,
GTIN (EAN)	4032248347537	5.08 mm, Antal poler: 11, 90°, Lödstiftlängd (l): 3.2 mm, förtennad,
Förp.	24 ST	svart, Box

BLZP 5.08HC/11/270F SN BK BX

Weidmüller Interface GmbH & Co. KG
 Klingenbergstraße 26
 D-32758 Detmold
 Germany

Motsvarighet

www.weidmueller.com

SL-SMT 5.08HC/90LF Box



Högtemperaturlålig stiftlist med förpackning i box eller tejp. I tejp med 1,5 mm lödstift optimerad för automatbestyckning. Stiftlängd 3,2 mm för reflow- och våglödning Stiftlisten har plats för märkning och kan kodas. HC = högström.

Allmänna beställningsdata

Typ	SL-SMT 5.08HC/11/90LF 1...	Utförande
Art.nr.	1775322001	Kretskortsstickanslutning, Stiftlist, Lödfjäns, THT/THR lödanslutning,
GTIN (EAN)	4032248157303	5.08 mm, Antal poler: 11, 90°, Lödstiftlängd (l): 1.5 mm, förtennad,
Förp.	50 ST	svart, Box
Typ	SL-SMT 5.08HC/11/90LF 3...	Utförande
Art.nr.	1780500000	Kretskortsstickanslutning, Stiftlist, Lödfjäns, THT/THR lödanslutning,
GTIN (EAN)	4032248165827	5.08 mm, Antal poler: 11, 90°, Lödstiftlängd (l): 3.2 mm, förtennad,
Förp.	24 ST	svart, Box

SLDV-THR 5.08/180F



Högtemperaturlålig, tvåvånings, sidoförskjuten, stiftlist med fläns resp. lödfjäns. Lödstift 1,5 mm lämpligt för reflowlödningsapplikationer. Lödstift 3,2 mm för reflow- och våglödsapplikationer Stiftlisten har plats för märkning och kan kodas.

Allmänna beställningsdata

Typ	SLDV-THR 5.08/22/180F 1...	Utförande
Art.nr.	1828980000	Kretskortsstickanslutning, Stiftlist, Fläns, THT/THR lödanslutning,
GTIN (EAN)	4032248335671	5.08 mm, Antal poler: 22, 180°, Lödstiftlängd (l): 1.5 mm, förtennad,
Förp.	16 ST	svart, Box
Typ	SLDV-THR 5.08/22/180F 3...	Utförande
Art.nr.	1828860000	Kretskortsstickanslutning, Stiftlist, Fläns, THT/THR lödanslutning,
GTIN (EAN)	4032248335558	5.08 mm, Antal poler: 22, 180°, Lödstiftlängd (l): 3.2 mm, förtennad,
Förp.	16 ST	svart, Box

BLZP 5.08HC/11/270F SN BK BX

Weidmüller Interface GmbH & Co. KG
Klingenbergstraße 26
D-32758 Detmold
Germany

www.weidmueller.com

Motsvarighet

SLDV-THR 5.08/180FLF



Högtemperaturlålig, tvåvånings, sidoförskjuten, stiftlist med fläns resp. lödfläns. Lödstift 1,5 mm lämpligt för reflowlödningsapplikationer. Lödstift 3,2 mm för reflow- och våglödsapplikationer. Stiftlistan har plats för märkning och kan kodas.

Allmänna beställningsdata

Typ	SLDV-THR 5.08/22/180FLF...	Utförande
Art.nr.	1829100000	Kretskortsstickanslutning, Stiftlist, Fläns / lödfläns, THT/THR
GTIN (EAN)	4032248335794	lödanslutning, 5.08 mm, Antal poler: 22, 180°, Lödstiftlängd (l): 3.2
Förp.	16 ST	mm, förtennad, svart, Box

SLF 5.08/180F SN



Hankontakt i PUSH IN-anlutningsteknik med rak utgångsriktning, tillsammans med BLF 5.08HC som Wire-to-Wire applikation som väggenomföring. Stiftlisterna har plats för märkning och kan kodas.

Allmänna beställningsdata

Typ	SLF 5.08/11/180F SN BK ...	Utförande
Art.nr.	1336270000	Kretskortsstickanslutning, Stiftkontakt, 5.08 mm, Antal poler: 11,
GTIN (EAN)	4050118140200	180°, PUSH IN med manöverknapp, Anslutningsområde, max. : 3.31
Förp.	24 ST	mm ² , Box
Typ	SLF 5.08/11/180F SN OR ...	Utförande
Art.nr.	1335780000	Kretskortsstickanslutning, Stiftkontakt, 5.08 mm, Antal poler: 11,
GTIN (EAN)	4050118139549	180°, PUSH IN med manöverknapp, Anslutningsområde, max. : 3.31
Förp.	24 ST	mm ² , Box

SLF 5.08/180FI SN



Hankontakt i PUSH IN-anlutningsteknik med rak utgångsriktning, tillsammans med BLF 5.08HC som Wire-to-Wire applikation som väggenomföring. Stiftlisterna har plats för märkning och kan kodas.

BLZP 5.08HC/11/270F SN BK BX

Weidmüller Interface GmbH & Co. KG
 Klingenbergstraße 26
 D-32758 Detmold
 Germany

www.weidmueller.com

Motsvarighet

Allmänna beställningsdata

Typ	SLF 5.08/11/180FI SN BK...	Utförande
Art.nr.	1336140000	Kretskortsstickanslutning, Stiftkontakt, 5.08 mm, Antal poler: 11,
GTIN (EAN)	4050118139846	180°, PUSH IN med manöverknapp, Anslutningsområde, max. : 3.31
Förp.	24 ST	mm ² , Box
Typ	SLF 5.08/11/180FI SN OR...	Utförande
Art.nr.	1336500000	Kretskortsstickanslutning, Stiftkontakt, 5.08 mm, Antal poler: 11,
GTIN (EAN)	4050118140538	180°, PUSH IN med manöverknapp, Anslutningsområde, max. : 3.31
Förp.	24 ST	mm ² , Box

SLS 5.08/180F



Stiftlister med skruvanslutning i klämygelteknik för ledaranslutning. Stiftlisterna har plats för märkning och kan kodas.

Allmänna beställningsdata

Typ	SLS 5.08/11/180F SN OR ...	Utförande
Art.nr.	1846450000	Kretskortsstickanslutning, Stiftkontakt, 5.08 mm, Antal poler: 11,
GTIN (EAN)	4032248362752	180°, Klämygelanslutning, Anslutningsområde, max. : 3.31 mm ² ,
Förp.	24 ST	Box

SLS 5.08/180FI



Stiftlister med skruvanslutning i klämygelteknik för ledaranslutning. Stiftlisterna har plats för märkning och kan kodas.

Allmänna beställningsdata

Typ	SLS 5.08/11/180FI SN OR...	Utförande
Art.nr.	1846300000	Kretskortsstickanslutning, Stiftkontakt, 5.08 mm, Antal poler: 11,
GTIN (EAN)	4032248362585	180°, Klämygelanslutning, Anslutningsområde, max. : 3.31 mm ² ,
Förp.	24 ST	Box