

**BLZP 5.08HC/09/270 SN BK BX**

**Weidmüller Interface GmbH & Co. KG**  
 Klingenbergstraße 26  
 D-32758 Detmold  
 Germany

www.weidmueller.com

**Produktillustration**



Hylsdelar med skruvanslutning i klämbygelt teknik för ledanslutning med rätvinklig utgångsriktning (90° eller 270°). Honkontaktarna har plats för märkning och kan kodas. Låsning med hjälp av en fläns eller lösgöringsarm. De har också en integrerad plus/minus-skruv, skydd mot felaktig insättning av ledaren och de levereras med öppna klämbygglar. HC = högström.

**Allmänna beställningsdata**

Utförande	Kretskortsstickanslutning, Hylsstickpropp, 5.08 mm, Antal poler: 9, 270°, Klämbygelslutning, Anslutningsområde, max. : 4 mm <sup>2</sup> , Box
Art.nr.	<a href="#">1949090000</a>
Typ	BLZP 5.08HC/09/270 SN BK BX
GTIN (EAN)	4032248626540
Förp.	36 items
Produktparametrar	IEC: 400 V / 23 A / 0.2 - 4 mm <sup>2</sup> UL: 300 V / 20 A / AWG 26 - AWG 12
Förpackning	Box

Skapandedatum 28.02.2026 08:21:34 MEZ

Tekniska data

Godkännanden

Godkännanden



ROHS	Uppfyllelse
UL File Number Search	<a href="#">UL-webbplats</a>
Certifikat nr (cURus)	E60693

Mått och vikter

Djup	27.2 mm	Byggdjup (tum)	1.0709 inch
Höjd	14.1 mm	Bygghöjd (tum)	0.5551 inch
Bredd	45.72 mm	Byggbredd (tum)	1.8 inch
Nettovikt	15.94 g		

Miljööverensstämmelse för produkt

RoHS-kompatibilitetsstatus	Kompatibel utan undantag		
REACH SVHC	Nej mSvHC över 0,1 viktprocent		
Produktens koldioxidavtryck	Vagga till grind	0,305 kg CO2 eq.	

Packaging

Förpackning	Box	VPE-längd	348.00 mm
VPE-bredd	135.00 mm	VPE-höjd	32.00 mm

Typprovningar

Test: Hållfasthet för märkningar	Standard	DIN EN 61984 avsnitt 7.3.2 / 09.02 med mönster från DIN EN 60068-2-70 / 07.96		
	Test	ursprungsmärkning, märkspänning, Märkarea, typ av material		
	Utvärdering	tillgänglig		
	Test	hållbarhet		
Test: Felaktig inkoppling (ingen utbytbarhet)	Utvärdering	godkänd		
	Standard	DIN EN 60512-13-5 / 11.06, IEC 60512-13-5 / 02.06		
	Test	180° vridning med kodningselement		
	Utvärdering	godkänd		
Test: Klämbare area	Test	visuell undersökning		
	Utvärdering	godkänd		
	Standard	DIN EN 60999-1 avsnitt 7 och 9.1 / 12.00, DIN EN 60947-1 avsnitt 8.2.4.5.1 / 12.02		
	Typ av ledare	Typ av ledare och för ledararea	massiv 0,2 mm <sup>2</sup>	
		Typ av ledare och för ledararea	flertrådig 0,2 mm <sup>2</sup>	
		Typ av ledare och för ledararea	massiv 2,5 mm <sup>2</sup>	
		Typ av ledare och för ledararea	flertrådig 2,5 mm <sup>2</sup>	
		Typ av ledare och för ledararea	AWG 26/1	
Typ av ledare och för ledararea		AWG 26/19		
Utvärdering	godkänd			

**Tekniska data**

Test beträffande ledare som skadats och lossnat oavsiktligt	Standard	DIN EN 60999-1 avsnitt 9.4 / 12.00		
	Krav	0,2 kg		
	Typ av ledare	Typ av ledare och för ledararea	AWG 26/1	
		Typ av ledare och för ledararea	AWG 26/19	
	Utvärdering	godkänd		
	Krav	0,3 kg		
	Typ av ledare	Typ av ledare och för ledararea	massiv 0,5 mm <sup>2</sup>	
		Typ av ledare och för ledararea	flertrådig 0,5 mm <sup>2</sup>	
	Utvärdering	godkänd		
	Krav	0,9 kg		
	Typ av ledare	Typ av ledare och för ledararea	AWG 12/1	
		Typ av ledare och för ledararea	AWG 12/19	
Utvärdering	godkänd			
Frånslagstest	Standard	DIN EN 60999-1 avsnitt 9.5 / 12.00		
	Krav	≥10 N		
	Typ av ledare	Typ av ledare och för ledararea	AWG 26/1	
		Typ av ledare och för ledararea	AWG 26/19	
	Utvärdering	godkänd		
	Krav	≥20 N		
	Typ av ledare	Typ av ledare och för ledararea	H05V-U0.5	
		Typ av ledare och för ledararea	H05V-K0.5	
	Utvärdering	godkänd		
	Krav	≥60 N		
	Typ av ledare	Typ av ledare och för ledararea	H07V-U4.0	
		Typ av ledare och för ledararea	H07V-K4.0	
Typ av ledare och för ledararea		AWG 12/1		
Typ av ledare och för ledararea		AWG 12/19		
Utvärdering	godkänd			

**Systemvärden**

Produktfamilj	OMNIMATE Signal – serie BL/SL 5.08
Anslutningstyp	Fältanslutning
Ledaranslutningsteknik	Klämbygelanslutning
Delning i mm (P)	5.08 mm
Delning i tum (P)	0.200 "
Ledarutgångsriktning	270°
Antal poler	9
L1 i mm	40.64 mm
L1 i tum	1.600 "
Antal rader	1
Polradstal	1
Märkarea	4 mm <sup>2</sup>
Beröringsskydd enligt DIN VDE 57	fingersäker
Beröringsskydd enligt DIN VDE 0470	IP 20 ansluten/ IP 10 ej ansluten
Skyddsklass	IP20

**BLZP 5.08HC/09/270 SN BK BX**

**Weidmüller Interface GmbH & Co. KG**

Klingenbergstraße 26  
D-32758 Detmold  
Germany

www.weidmueller.com

**Tekniska data**

Genomgångsmotstånd (6)	≤5 mΩ		
Koderbar	Ja		
Avisoleringslängd	7 mm		
Klämskruv	M 2,5		
Skruvmejselklinga	0,6 x 3,5, PH 1, PZ 1		
Skruvmejselklinga Norm	DIN 5264, ISO 8764/2-PH, ISO 8764/2-PZ		
Stickcykler	25		
Max. instickskraft/pol	10 N		
Max. dragkraft/pol	9 N		
Åtdragningsmoment	Momenttyp	Ledaranslutning	
	Användningsinformation	Åtdragningsmoment	min. 0.4 Nm max. 0.5 Nm

**Materialdata**

Isoleringsmaterial	PBT	Färgkod	svart
Färgtabell (jämförbar)	RAL 9011	Isoleringsmaterialgrupp	IIIa
CTI (Comparative Tracking Index)	≥ 200	Moisture Level (MSL)	
Brännbarhetsklass enligt UL 94	V-0	Kontaktmaterial	Cu-legering
Kontaktyta	förtennad	Skiktstruktur för stiftkontakten	4...8 μm Sn hot-dip tinned
Lagertemperatur, min.	-40 °C	Lagertemperatur, max.	70 °C
Drifttemperatur, min.	-50 °C	Drifttemperatur, max.	100 °C
Temperaturområde Montage, min.	-25 °C	Temperaturområde Montage, max.	100 °C

**Anslutningsbara ledare**

Anslutningsområde, min.	0.13 mm <sup>2</sup>		
Anslutningsområde, max.	4 mm <sup>2</sup>		
Ledardiameter, AWG, min.	AWG 30		
Ledardiameter, AWG, max.	AWG 12		
entrådig, min. H05(07) V-U	0.2 mm <sup>2</sup>		
entrådig, max. H05(07) V-U	4 mm <sup>2</sup>		
fintrådig, min. H05(07) V-K	0.2 mm <sup>2</sup>		
fintrådig, max. H05(07) V-K	4 mm <sup>2</sup>		
med AEH med krage DIN 46 228/4, min.	0.2 mm <sup>2</sup>		
med ändhylsa med krage DIN 46 228/4, max.	2.5 mm <sup>2</sup>		
med ändhylsa, DIN 46228 pt 1, min.	0.2 mm <sup>2</sup>		
med ändhylsa enligt DIN 46 228/1, max.	4 mm <sup>2</sup>		
Passtift enligt EN 60999 a x b; ø	2,8 mm x 2,4 mm		
Anslutningsbar ledare	Ledarens anslutningsarea kabelsko	nominell	0.5 mm <sup>2</sup>
		Avisoleringslängd	nominell 6 mm
		Rekommenderad ändhylsa	<a href="#">H0.5/6</a>
		Avisoleringslängd	nominell 8 mm
	Ledarens anslutningsarea kabelsko	nominell	1 mm <sup>2</sup>
		Avisoleringslängd	nominell 6 mm
		Rekommenderad ändhylsa	<a href="#">H1.0/6</a>
		Avisoleringslängd	nominell 7 mm
	Ledarens anslutningsarea kabelsko	nominell	1.5 mm <sup>2</sup>
		Avisoleringslängd	nominell 7 mm
		Rekommenderad ändhylsa	<a href="#">H1.5/7</a>
		Avisoleringslängd	nominell 7 mm
	Ledarens anslutningsarea kabelsko	nominell	2.5 mm <sup>2</sup>
		Avisoleringslängd	nominell 7 mm

**BLZP 5.08HC/09/270 SN BK BX**

**Weidmüller Interface GmbH & Co. KG**  
 Klängenbergstraße 26  
 D-32758 Detmold  
 Germany

www.weidmueller.com

**Tekniska data**

	Rekommenderad ändhylsa	<a href="#">H2,5/7</a>
	Avisoleringslängd	nominell 10 mm
	Rekommenderad ändhylsa	<a href="#">H2,5/15D BL</a>

Referenstext Ytterdiametern på plastkragen ska inte vara större än rastret (P). Längd på hylsor ska väljas beroende på produkten och märkspänningen.

**Märkdata enligt CSA**

Institut (CSA)	CSA	Certifikat nr. (CSA)	200039-1121690
Märkspänning (användargrupp B / CSA)	300 V	Märkspänning (användargrupp C / CSA)	50 V
Märkspänning (användargrupp D / CSA)	300 V	Märkström (användargrupp B / CSA)	20 A
Märkström (användargrupp D / CSA)	20 A	Ledardiameter AWG, min.	AWG 30
Ledardiameter AWG, max.	AWG 12	Hänvisning till godkännandevärden	Specifikationerna avser maxvärden. För detaljer – se typgodkännandeintyg.

**Märkdata enligt UL 1059**

Institut (cURus)	CURUS	Certifikat nr (cURus)	E60693
Märkspänning (användargrupp B / UL 1059)	300 V	Märkspänning (användargrupp D / UL 1059)	300 V
Märkström (användargrupp B / UL 1059)	20 A	Märkström (användargrupp D / UL 1059)	10 A
Ledardiameter AWG, min.	AWG 26	Ledardiameter AWG, max.	AWG 12
Hänvisning till godkännandevärden	Specifikationerna avser maxvärden. För detaljer – se typgodkännandeintyg.		

**Märkdata enligt IEC**

testad enligt standard	IEC 60664-1, IEC 61984	Märkström, min. antal poler (Tu=20°C)	23 A
Märkström, max. antal poler (Tu=20°C)	18 A	Märkström, min. antal poler (Tu=40°C)	21 A
Märkström, max. antal poler (Tu=40°C)	16 A	Märkspänning vid överspänningsk./ Nedsmutningsgrad II/2	400 V
Märkspänning vid överspänningsk./ Nedsmutningsgrad III/2	320 V	Märkspänning vid överspänningskat./ Nedsmutningsgrad III/3	250 V
Märkspänning vid överspänningsk./ Nedsmutningsgrad II/2	4 kV	Märkspänning vid överspänningsk./ Nedsmutningsgrad III/2	4 kV
Märkstötspänning vid överspänningsk./ Nedsmutningsgrad III/3	4 kV	Korttidströmhållfasthet	3 x 1s mit 120 A

**Viktig hänvisningstext**

IPC-konformitet	Konformitet: Produkterna utvecklas, tillverkas och levereras i enlighet med internationellt erkända standarder och normer, och uppfyller de egenskaper som garanteras i databladet resp. har designegenskaper i enlighet med IPC-A-610 "Klass 2". Övriga anspråk gällande produkterna kan bedömas på begäran.
Hänvisningstext	<ul style="list-style-type: none"> <li>• Additional variants on request</li> <li>• Gold-plated contact surfaces on request</li> <li>• Rated current related to rated cross-section &amp; min. No. of poles.</li> <li>• Wire end ferrule without plastic collar to DIN 46228/1</li> <li>• Wire end ferrule with plastic collar to DIN 46228/4</li> <li>• P on drawing = pitch</li> <li>• Rated data refer only to the component itself. Clearance and creepage distances to other components are to be designed in accordance with the relevant application standards.</li> <li>• In accordance with IEC 61984, OMNIMATE-connectors are connectors without breaking capacity (COC). During designated use, connectors are not allowed to be engaged or disengaged when live or under load</li> <li>• Long term storage of the product with average temperature of 50 °C and maximum humidity 70%, 36 months</li> </ul>

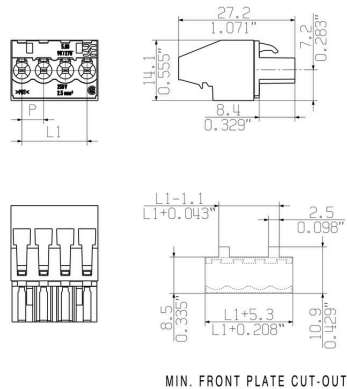
**Tekniska data****Klassificeringar**

ETIM 8.0	EC002638	ETIM 9.0	EC002638
ETIM 10.0	EC002638	ECLASS 14.0	27-46-02-02
ECLASS 15.0	27-46-02-02		

Produktillustration



Dimensional drawing



## BLZP 5.08HC/09/270 SN BK BX

Weidmüller Interface GmbH & Co. KG  
Klingenbergstraße 26  
D-32758 Detmold  
Germany

## Tillbehör

www.weidmueller.com

## Kodelement



Kopplar bara vad som hör ihop: Rätt anslutning på rätt ställe.

Kodnings- och förvriddningsskyddselementen tilldelar tydligt anslutande element under tillverkningen och driften

Kodnings- och förvriddningsskyddselementen skjuts in innan bestyckningen eller under kabelkonfektioneringen. Alternativen hos Weidmüller: konfigurera enkelt och individuellt online i variantkonfiguratoren och få färdigt förkodat.

En felbestyckning på kretskortet eller felanslutning av anslutningselement är inte längre möjligt.

Fördelen: Ingen felsökning vid tillverkningen och ingen felhantering av användaren.

## Allmänna beställningsdata

Typ	BLZ/SL KO OR BX	Utförande
Art.nr.	<a href="#">1573010000</a>	Kretskortsstickanslutning, Tillbehör, Kodelement, orange, Antal
GTIN (EAN)	4008190048396	poler: 1
Förp.	100 ST	
Typ	BLZ/SL KO BK BX	Utförande
Art.nr.	<a href="#">1545710000</a>	Kretskortsstickanslutning, Tillbehör, Kodelement, svart, Antal poler:
GTIN (EAN)	4008190087142	1
Förp.	50 ST	

## Spår-Skruvmejsel



Spårskruvmejsel med rundklinga, SD DIN 5265, ISO 2380/2, klingprofil enligt DIN 5264, ISO 2380/1, Spets krom top, SoftFinish-handtag

## Allmänna beställningsdata

Typ	SDS 0.6X3.5X100	Utförande
Art.nr.	<a href="#">2749340000</a>	Skruvmejsel, Klingbredd (B): 3.5 mm, Klinglängd: 100 mm,
GTIN (EAN)	4050118895568	Klingtjocklek: 0.6 mm
Förp.	1 ST	
Typ	SDIS 0.6X3.5X100	Utförande
Art.nr.	<a href="#">2749810000</a>	Skruvmejsel, Klingbredd (B): 3.5 mm, Klinglängd: 100 mm,
GTIN (EAN)	4050118897012	Klingtjocklek: 0.6 mm
Förp.	1 ST	

## BLZP 5.08HC/09/270 SN BK BX

Weidmüller Interface GmbH & Co. KG  
Klingenbergstraße 26  
D-32758 Detmold  
Germany

www.weidmueller.com

## Tillbehör

## Krysspårskruvmejsel, typ Phillips



Kryssmejsel, Typ Phillips, SDK PH DIN 5262, ISO 8764/2-PH, klingprofil enligt ISO 8764-PH, Spets krom top, SoftFinish-handtag

## Allmänna beställningsdata

Typ	SDK PH1 X 80	Utförande
Art.nr.	<a href="#">2749410000</a>	Skruvmejsel, Klingbredd (B): 4.5 mm, 80 mm, Klingtjocklek: 1
GTIN (EAN)	4050118895636	
Förp.	1 ST	

## Krysspårskruvmejsel, typ Pozidriv



Kryssmejsel, Typ Pozidriv, SDK PZ DIN 5262, ISO 8764/2-PZ, klingprofil enligt ISO 8764-PZ, Spets krom top, SoftFinish-handtag

## Allmänna beställningsdata

Typ	SDK PZ1 X 80	Utförande
Art.nr.	<a href="#">2749440000</a>	Skruvmejsel, Klingbredd (B): 14.5 mm, 80 mm, Klingtjocklek: 1
GTIN (EAN)	4050118895667	
Förp.	1 ST	

## BLZP 5.08HC/09/270 SN BK BX

Weidmüller Interface GmbH & Co. KG  
Klingenbergstraße 26  
D-32758 Detmold  
Germany

www.weidmueller.com

## Motsvarighet

## SLDF 5.08



Genomförings-stiftlist för montering på frontplatta med låsningsfunktion som tillval. Den interna anslutningen utförs som flatstifts- eller lödanslutning. Stiftlisterna kan märkas och kan kodas.

## Allmänna beställningsdata

Typ	SLDF 5.08 L/F 9 SN OR BX	Utförande
Art.nr.	<a href="#">1599200000</a>	Kretskortsstickanslutning, Stiftlist, 5.08 mm, Antal poler: 9, 180°
GTIN (EAN)	4008190084387	Flatstiftsanslutning, Lödanslutning, Box
Förp.	24 ST	

## SL 5.08/135



Stiftlistor med 135° utgångsriktning Lödstiftlängden är optimerad för våglödning. Stiftlisten har plats för märkning och kan kodas.

## Allmänna beställningsdata

Typ	SL 5.08/09/135 3.2SN OR...	Utförande
Art.nr.	<a href="#">1603130000</a>	Kretskortsstickanslutning, Stiftlist, öppen på sidan, THT lödanslutning,
GTIN (EAN)	4008190044299	5.08 mm, Antal poler: 9, 135°, Lödstiftlängd (l): 3.2 mm, förtennad,
Förp.	50 ST	orange, Box

## SL 5.08/135B



Stiftlistor med 135° utgångsriktning Lödstiftlängden är optimerad för våglödning. Stiftlisten har plats för märkning och kan kodas.

## Allmänna beställningsdata

Typ	SL 5.08/09/135B 3.2SN O...	Utförande
Art.nr.	<a href="#">1605600000</a>	Kretskortsstickanslutning, Stiftlist, Laxspår för montageblock, THT
GTIN (EAN)	4008190142940	lödanslutning, 5.08 mm, Antal poler: 9, 135°, Lödstiftlängd (l): 3.2
Förp.	50 ST	mm, förtennad, orange, Box

**BLZP 5.08HC/09/270 SN BK BX**

**Weidmüller Interface GmbH & Co. KG**  
 Klingenbergstraße 26  
 D-32758 Detmold  
 Germany

www.weidmueller.com

**Motsvarighet**

**SL 5.08/180**



Stiftlistor med rak 180° utgångsriktning Lödstiftlängden är optimerad för våglödning. Stiftlisten har plats för märkning och kan kodas.

**Allmänna beställningsdata**

Typ	SL 5.08/09/180 3.2SN OR...	Utförande
Art.nr.	<a href="#">1517960000</a>	Kretskortsstickanslutning, Stiftlist, öppen på sidan, THT lödanslutning,
GTIN (EAN)	4008190137090	5.08 mm, Antal poler: 9, 180°, Lödstiftlängd (l): 3.2 mm, förtennad,
Förp.	50 ST	orange, Box

**SL 5.08/180B**



Stiftlistor med rak 180° utgångsriktning Lödstiftlängden är optimerad för våglödning. Stiftlisten har plats för märkning och kan kodas.

**Allmänna beställningsdata**

Typ	SL 5.08/09/180B 3.2SN O...	Utförande
Art.nr.	<a href="#">1520260000</a>	Kretskortsstickanslutning, Stiftlist, Laxspår för montageblock, THT
GTIN (EAN)	4008190120412	lödanslutning, 5.08 mm, Antal poler: 9, 180°, Lödstiftlängd (l): 3.2
Förp.	50 ST	mm, förtennad, orange, Box

**SL 5.08/90**



Stiftlistor med 90° utgångsriktning Lödstiftlängden är optimerad för våglödning. Stiftlisten har plats för märkning och kan kodas.

**Allmänna beställningsdata**

Typ	SL 5.08/09/90 3.2SN OR ...	Utförande
Art.nr.	<a href="#">1508760000</a>	Kretskortsstickanslutning, Stiftlist, öppen på sidan, THT lödanslutning,
GTIN (EAN)	4008190152833	5.08 mm, Antal poler: 9, 90°, Lödstiftlängd (l): 3.2 mm, förtennad,
Förp.	50 ST	orange, Box

## BLZP 5.08HC/09/270 SN BK BX

Weidmüller Interface GmbH & Co. KG  
Klingenbergstraße 26  
D-32758 Detmold  
Germany

## Motsvarighet

www.weidmueller.com

## SL 5.08/90B

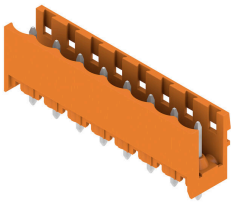


Stiftlistor med 90° utgångsriktning Lödstiftlängden är optimerad för våglödning. Stiftlisten har plats för märkning och kan kodas.

## Allmänna beställningsdata

Typ	SL 5.08/09/90B 3.2SN OR...	Utförande
Art.nr.	<a href="#">1511060000</a>	Kretskortsstickanslutning, Stiftlist, Laxspår för montageblock, THT
GTIN (EAN)	4008190135058	lödanslutning, 5.08 mm, Antal poler: 9, 90°, Lödstiftlängd (l): 3.2 mm,
Förp.	50 ST	förtennad, orange, Box

## SL 5.08HC/180



Stiftlistor i glasfiberförstärkt plast med rak utgångsriktning optimerade för våglödning. Flänsvarianten (F) kan skruvas på respektive motdel eller kretskortet. Genom att använda lödfälsvänsvarianten (LF) behövs ingen extra skruv för låsning mot kretskortet. Samtidigt skyddas lödställena mot mekanisk påfrestning. Stiftlisterna kan kodas manuellt eller beställas förkodade. HC = högström.

## Allmänna beställningsdata

Typ	SL 5.08HC/09/180 3.2SN ...	Utförande
Art.nr.	<a href="#">1148270000</a>	Kretskortsstickanslutning, Stiftlist, öppen på sidan, THT lödanslutning,
GTIN (EAN)	4032248934379	5.08 mm, Antal poler: 9, 180°, Lödstiftlängd (l): 3.2 mm, förtennad,
Förp.	50 ST	svart, Box
Typ	SL 5.08HC/09/180 3.2SN ...	Utförande
Art.nr.	<a href="#">1146510000</a>	Kretskortsstickanslutning, Stiftlist, öppen på sidan, THT lödanslutning,
GTIN (EAN)	4032248933112	5.08 mm, Antal poler: 9, 180°, Lödstiftlängd (l): 3.2 mm, förtennad,
Förp.	50 ST	orange, Box

## SL 5.08HC/180B



Stiftlistor i glasfiberförstärkt plast med rak utgångsriktning optimerade för våglödning. Flänsvarianten (F) kan skruvas på respektive motdel eller kretskortet. Genom att använda lödfälsvänsvarianten (LF) behövs ingen extra skruv för låsning mot kretskortet. Samtidigt skyddas lödställena mot mekanisk påfrestning. Stiftlisterna kan kodas manuellt eller beställas förkodade. HC = högström.

## BLZP 5.08HC/09/270 SN BK BX

Weidmüller Interface GmbH & Co. KG  
Klingenbergstraße 26  
D-32758 Detmold  
Germany

www.weidmueller.com

## Motsvarighet

## Allmänna beställningsdata

Typ	SL 5.08HC/09/180B 3.2SN...	Utförande
Art.nr.	<a href="#">1149630000</a>	Kretskortsstickanslutning, Stiftlist, Laxspår för montageblock, THT
GTIN (EAN)	4032248934843	lödanslutning, 5.08 mm, Antal poler: 9, 180°, Lödstiftlängd (l): 3.2 mm, förtennad, svart, Box
Förp.	50 ST	
Typ	SL 5.08HC/09/180B 3.2SN...	Utförande
Art.nr.	<a href="#">1147540000</a>	Kretskortsstickanslutning, Stiftlist, Laxspår för montageblock, THT
GTIN (EAN)	4032248108251	lödanslutning, 5.08 mm, Antal poler: 9, 180°, Lödstiftlängd (l): 3.2 mm, förtennad, orange, Box
Förp.	50 ST	

## SL 5.08HC/180G



Stiftlistor i glasfiberförstärkt plast med rak utgångsriktning optimerade för våglödning. Flänsvarianten (F) kan skruvas på respektive motdel eller kretskortet. Genom att använda lödfälsvänsvarianten (LF) behövs ingen extra skruv för låsning mot kretskortet. Samtidigt skyddas lödställena mot mekanisk påfrestning. Stiftlisterna kan kodas manuellt eller beställas förkodade. HC = högström.

## Allmänna beställningsdata

Typ	SL 5.08HC/09/180G 3.2SN...	Utförande
Art.nr.	<a href="#">1148870000</a>	Kretskortsstickanslutning, Stiftlist, stängd på sidan, THT
GTIN (EAN)	4032248934805	lödanslutning, 5.08 mm, Antal poler: 9, 180°, Lödstiftlängd (l): 3.2 mm, förtennad, svart, Box
Förp.	50 ST	
Typ	SL 5.08HC/09/180G 3.2SN...	Utförande
Art.nr.	<a href="#">1146890000</a>	Kretskortsstickanslutning, Stiftlist, stängd på sidan, THT
GTIN (EAN)	4032248933884	lödanslutning, 5.08 mm, Antal poler: 9, 180°, Lödstiftlängd (l): 3.2 mm, förtennad, orange, Box
Förp.	50 ST	

## SL 5.08HC/90



Stiftlistor i glasfiberförstärkt plast med 90° utgångsriktning optimerade för våglödning. Flänsvarianten (F) kan skruvas på respektive motdel eller kretskortet. Genom att använda lödfälsvänsvarianten (LF) behövs ingen extra skruv för låsning mot kretskortet. Samtidigt skyddas lödställena mot mekanisk påfrestning. Stiftlisterna kan kodas manuellt eller beställas förkodade. HC = högström.

## Allmänna beställningsdata

Typ	SL 5.08HC/09/90 3.2SN B...	Utförande
Art.nr.	<a href="#">1155100000</a>	Kretskortsstickanslutning, Stiftlist, öppen på sidan, THT lödanslutning,
GTIN (EAN)	4050118050745	5.08 mm, Antal poler: 9, 90°, Lödstiftlängd (l): 3.2 mm, förtennad, svart, Box
Förp.	50 ST	
Typ	SL 5.08HC/09/90 3.2SN O...	Utförande
Art.nr.	<a href="#">1146880000</a>	Kretskortsstickanslutning, Stiftlist, öppen på sidan, THT lödanslutning,
GTIN (EAN)	4050118051438	5.08 mm, Antal poler: 9, 90°, Lödstiftlängd (l): 3.2 mm, förtennad, orange, Box
Förp.	50 ST	

Skapandedatum 28.02.2026 08:21:34 MEZ

## BLZP 5.08HC/09/270 SN BK BX

Weidmüller Interface GmbH & Co. KG  
Klingenbergstraße 26  
D-32758 Detmold  
Germany

## Motsvarighet

www.weidmueller.com

## SL 5.08HC/90B



Stiftlistor i glasfiberförstärkt plast med 90° utgångsriktning optimerade för våglödning. Flänsvarianten (F) kan skruvas på respektive motdel eller kretskortet. Genom att använda lödfänsvarianten (LF) behövs ingen extra skruv för låsning mot kretskortet. Samtidigt skyddas lödställena mot mekanisk påfrestning. Stiftlisterna kan kodas manuellt eller beställas förkodade. HC = högström.

## Allmänna beställningsdata

Typ	SL 5.08HC/09/90B 3.2SN ...	Utförande
Art.nr.	<a href="#">1155650000</a>	Kretskortsstickanslutning, Stiftlist, Laxspår för montageblock, THT
GTIN (EAN)	4050118050288	lödanslutning, 5.08 mm, Antal poler: 9, 90°, Lödstiftlängd (l): 3.2 mm,
Förp.	50 ST	förtennad, svart, Box
Typ	SL 5.08HC/09/90B 3.2SN ...	Utförande
Art.nr.	<a href="#">1154840000</a>	Kretskortsstickanslutning, Stiftlist, Laxspår för montageblock, THT
GTIN (EAN)	4050118050974	lödanslutning, 5.08 mm, Antal poler: 9, 90°, Lödstiftlängd (l): 3.2 mm,
Förp.	50 ST	förtennad, orange, Box

## SLDV 5.08/180



Stiftlistor med optimerad lödstiftslängd för våglödningsanvändning. Stiftlisterna har plats för märkning och kan kodas. HC = högström.

## Allmänna beställningsdata

Typ	SLD 5.08V/18/180 3.2SN ...	Utförande
Art.nr.	<a href="#">1725720000</a>	Kretskortsstickanslutning, Stiftlist, öppen på sidan, THT lödanslutning,
GTIN (EAN)	4032248062010	5.08 mm, Antal poler: 18, 180°, Lödstiftlängd (l): 3.2 mm, förtennad,
Förp.	20 ST	orange, Box

## SLDV 5.08/180B



Stiftlistor med optimerad lödstiftslängd för våglödningsanvändning. Stiftlisterna har plats för märkning och kan kodas. HC = högström.

## BLZP 5.08HC/09/270 SN BK BX

**Weidmüller Interface GmbH & Co. KG**  
Klingenbergstraße 26  
D-32758 Detmold  
Germany

www.weidmueller.com

## Motsvarighet

### Allmänna beställningsdata

Typ	SLD 5.08V/18/180B 3.2SN...	Utförande
Art.nr.	<a href="#">1726810000</a>	Kretskortsstickanslutning, Stiftlist, Laxspår för montageblock, THT
GTIN (EAN)	4032248062690	lödanslutning, 5.08 mm, Antal poler: 18, 180°, Lödstiftlängd (l): 3.2
Förp.	20 ST	mm, förtennad, orange, Box

### SLDV 5.08/90



Stiftlistor med optimerad lödstiftslängd för våglödningsanvändning. Stiftlisterna har plats för märkning och kan kodas. HC = högström.

### Allmänna beställningsdata

Typ	SLD 5.08V/18/90 3.2 SN ...	Utförande
Art.nr.	<a href="#">1725240000</a>	Kretskortsstickanslutning, Stiftlist, öppen på sidan, THT lödanslutning,
GTIN (EAN)	4032248060641	5.08 mm, Antal poler: 18, 90°, Lödstiftlängd (l): 3.2 mm, förtennad,
Förp.	20 ST	orange, Box

### SL-SMT 5.08/180 Box



Högtemperaturlålig, rak, öppen stiftlist Förpackning i box eller tejp. I tejp med 1,5 mm lödstift optimerad för automatbestyckning. Stiftlängd 3,2 mm för reflow- och våglödnings Stiftlisten har plats för märkning och kan kodas. HC = högström.

### Allmänna beställningsdata

Typ	SL-SMT 5.08HC/09/180 3....	Utförande
Art.nr.	<a href="#">1838050000</a>	Kretskortsstickanslutning, Stiftlist, öppen på sidan, THT/THR
GTIN (EAN)	4032248348114	lödanslutning, 5.08 mm, Antal poler: 9, 180°, Lödstiftlängd (l): 3.2
Förp.	50 ST	mm, förtennad, svart, Box

**BLZP 5.08HC/09/270 SN BK BX**

**Weidmüller Interface GmbH & Co. KG**  
 Klingenbergstraße 26  
 D-32758 Detmold  
 Germany

**Motsvarighet**

www.weidmueller.com

**SL-SMT 5.08/180G Box**



Högtemperaturlålig stiftlist med förpackning i box eller tejp. I tejp med 1,5 mm lödstift optimerad för automatbestyckning. Stiftlängd 3,2 mm för reflow- och våglödning Stiftlisten har plats för märkning och kan kodas. HC = högström.

**Allmänna beställningsdata**

Typ	SL-SMT 5.08HC/09/180G 1...	Utförande
Art.nr.	<a href="#">1775992001</a>	Kretskortsstickanslutning, Stiftlist, stängd på sidan, THT/THR
GTIN (EAN)	4032248158980	lödanslutning, 5.08 mm, Antal poler: 9, 180°, Lödstiftlängd (l): 1.5
Förp.	50 ST	mm, förtennad, svart, Box
Typ	SL-SMT 5.08HC/09/180G 3...	Utförande
Art.nr.	<a href="#">1838280000</a>	Kretskortsstickanslutning, Stiftlist, stängd på sidan, THT/THR
GTIN (EAN)	4032248348343	lödanslutning, 5.08 mm, Antal poler: 9, 180°, Lödstiftlängd (l): 3.2
Förp.	50 ST	mm, förtennad, svart, Box

**SL-SMT 5.08HC/90 Box**



Högtemperaturlålig, 90° vinklad öppen stiftlist. Förpackning i box eller tejp. I tejp med 1,5 mm lödstift optimerad för automatbestyckning. Stiftlängd 3,2 mm för reflow- och våglödning Stiftlisten har plats för märkning och kan kodas. HC = högström.

**Allmänna beställningsdata**

Typ	SL-SMT 5.08HC/09/90 1.5...	Utförande
Art.nr.	<a href="#">1774832001</a>	Kretskortsstickanslutning, Stiftlist, öppen på sidan, THT/THR
GTIN (EAN)	4032248155873	lödanslutning, 5.08 mm, Antal poler: 9, 90°, Lödstiftlängd (l): 1.5 mm,
Förp.	50 ST	förtennad, svart, Box
Typ	SL-SMT 5.08HC/09/90 3.2...	Utförande
Art.nr.	<a href="#">1780020000</a>	Kretskortsstickanslutning, Stiftlist, öppen på sidan, THT/THR
GTIN (EAN)	4032248165346	lödanslutning, 5.08 mm, Antal poler: 9, 90°, Lödstiftlängd (l): 3.2 mm,
Förp.	50 ST	förtennad, svart, Box

## BLZP 5.08HC/09/270 SN BK BX

Weidmüller Interface GmbH & Co. KG  
Klingenbergstraße 26  
D-32758 Detmold  
Germany

## Motsvarighet

www.weidmueller.com

## SL-SMT 5.08HC/90G Box



Högtemperaturlålig stiftlist med förpackning i box eller tejp. I tejp med 1,5 mm lödstift optimerad för automatbestyckning. Stiftlängd 3,2 mm för reflow- och våglödning Stiftlisten har plats för märkning och kan kodas. HC = högström.

## Allmänna beställningsdata

Typ	SL-SMT 5.08HC/09/90G 1...	Utförande
Art.nr.	<a href="#">1775072001</a>	Kretskortsstickanslutning, Stiftlist, stängd på sidan, THT/THR
GTIN (EAN)	4032248156542	lödanslutning, 5.08 mm, Antal poler: 9, 90°, Lödstiftlängd (l): 1.5 mm,
Förp.	50 ST	förtennad, svart, Box
Typ	SL-SMT 5.08HC/09/90G 3...	Utförande
Art.nr.	<a href="#">1780250000</a>	Kretskortsstickanslutning, Stiftlist, stängd på sidan, THT/THR
GTIN (EAN)	4032248165575	lödanslutning, 5.08 mm, Antal poler: 9, 90°, Lödstiftlängd (l): 3.2 mm,
Förp.	50 ST	förtennad, svart, Box

## SLF 5.08/180 SN



Hankontakt i PUSH IN-anslutningsteknik med rak utgångsriktning, tillsammans med BLF 5.08HC som Wire-to-Wire applikation som väggenomföring. Stiftlisterna har plats för märkning och kan kodas.

## Allmänna beställningsdata

Typ	SLF 5.08/09/180 SN BK BX	Utförande
Art.nr.	<a href="#">1335690000</a>	Kretskortsstickanslutning, Stiftkontakt, 5.08 mm, Antal poler: 9, 180°,
GTIN (EAN)	4050118139129	PUSH IN med manöverknapp, Anslutningsområde, max. : 3.31 mm²,
Förp.	36 ST	Box
Typ	SLF 5.08/09/180 SN OR BX	Utförande
Art.nr.	<a href="#">1335400000</a>	Kretskortsstickanslutning, Stiftkontakt, 5.08 mm, Antal poler: 9, 180°,
GTIN (EAN)	4050118138641	PUSH IN med manöverknapp, Anslutningsområde, max. : 3.31 mm²,
Förp.	36 ST	Box

## BLZP 5.08HC/09/270 SN BK BX

Weidmüller Interface GmbH & Co. KG  
Klingenbergstraße 26  
D-32758 Detmold  
Germany

www.weidmueller.com

## Motsvarighet

## SLF 5.08/180B SN



Hankontakt i PUSH IN-anlutningsteknik med rak utgångsriktning, tillsammans med BLF 5.08HC som Wire-to-Wire applikation som väggenomföring. Stiftlisterna har plats för märkning och kan kodas.

## Allmänna beställningsdata

Typ	SLF 5.08/09/180B SN BK ...	Utförande
Art.nr.	<a href="#">1335920000</a>	Kretskortsstickanslutning, Stiftkontakt, 5.08 mm, Antal poler: 9, 180°, PUSH IN med manöverknapp, Anslutningsområde, max. : 3.31 mm²,
GTIN (EAN)	4050118140187	PUSH IN med manöverknapp, Anslutningsområde, max. : 3.31 mm²,
Förp.	36 ST	Box
Typ	SLF 5.08/09/180B SN OR ...	Utförande
Art.nr.	<a href="#">1335520000</a>	Kretskortsstickanslutning, Stiftkontakt, 5.08 mm, Antal poler: 9, 180°, PUSH IN med manöverknapp, Anslutningsområde, max. : 3.31 mm²,
GTIN (EAN)	4050118138788	PUSH IN med manöverknapp, Anslutningsområde, max. : 3.31 mm²,
Förp.	36 ST	Box

## SLF 5.08/180DF SN



Hankontakt i PUSH IN-anlutningsteknik med rak utgångsriktning, tillsammans med BLF 5.08HC som Wire-to-Wire applikation som väggenomföring. Stiftlisterna har plats för märkning och kan kodas.

## Allmänna beställningsdata

Typ	SLF 5.08/09/180DF SN OR...	Utförande
Art.nr.	<a href="#">1353670000</a>	Kretskortsstickanslutning, Stiftkontakt, 5.08 mm, Antal poler: 9, 180°, PUSH IN med manöverknapp, Anslutningsområde, max. : 3.31 mm²,
GTIN (EAN)	4050118156515	PUSH IN med manöverknapp, Anslutningsområde, max. : 3.31 mm²,
Förp.	24 ST	Box

## SLT 5.08/180DF SN



Stiftlistor med skruvanslutning i Top-anlutningsteknik för ledaranslutning. De har plats för märkning och kan kodas.

**BLZP 5.08HC/09/270 SN BK BX**

**Weidmüller Interface GmbH & Co. KG**  
 Klingenbergstraße 26  
 D-32758 Detmold  
 Germany

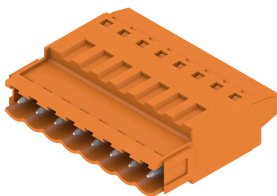
www.weidmueller.com

**Motsvarighet**

**Allmänna beställningsdata**

Typ	SLT 5.08/09/180DF SN OR...	Utförande
Art.nr.	<a href="#">1353440000</a>	Kretskortsstickanslutning, Stiftkontakt, 5.08 mm, Antal poler: 9, 180°,
GTIN (EAN)	4050118155990	TOP Anslutning, Anslutningsområde, max. : 2.5 mm², Box
Förp.	24 ST	

**SLT 5.08B**

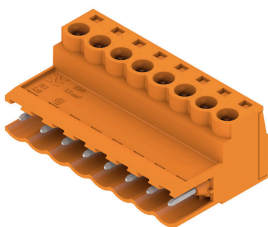


Stiftlistor med skruvanslutning i Top-anslutningsteknik för ledaranslutning. De har plats för märkning och kan kodas.

**Allmänna beställningsdata**

Typ	SLT 5.08/09/180B SN OR ...	Utförande
Art.nr.	<a href="#">1611780000</a>	Kretskortsstickanslutning, Stiftkontakt, 5.08 mm, Antal poler: 9, 180°,
GTIN (EAN)	4008190192662	TOP Anslutning, Anslutningsområde, max. : 2.5 mm², Box
Förp.	50 ST	

**SLS 5.08/180 SN**



Stiftlistor med skruvanslutning i klämygelteknik för ledaranslutning. Stiftlisterna har plats för märkning och kan kodas.

**Allmänna beställningsdata**

Typ	SLS 5.08/09/180 SN OR BX	Utförande
Art.nr.	<a href="#">1627160000</a>	Kretskortsstickanslutning, Stiftkontakt, 5.08 mm, Antal poler: 9, 180°,
GTIN (EAN)	4008190199678	Klämygelanslutning, Anslutningsområde, max. : 3.31 mm², Box
Förp.	36 ST	

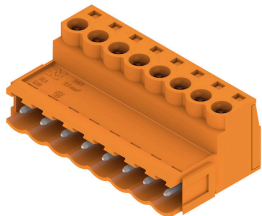
## BLZP 5.08HC/09/270 SN BK BX

Weidmüller Interface GmbH & Co. KG  
Klingenbergstraße 26  
D-32758 Detmold  
Germany

## Motsvarighet

www.weidmueller.com

## SLS 5.08/180B



Stiftlistor med skruvanslutning i klämygelteknik för ledaranslutning. Stiftlisterna har plats för märkning och kan kodas.

## Allmänna beställningsdata

Typ	SLS 5.08/09/180B SN OR ...	Utförande
Art.nr.	<a href="#">1627310000</a>	Kretskortsstickanslutning, Stiftkontakt, 5.08 mm, Antal poler: 9, 180°,
GTIN (EAN)	4008190199821	Klämygelanslutning, Anslutningsområde, max. : 3.31 mm², Box
Förp.	36 ST	