

BLZP 5.08HC/08/270 SN BK BX

Weidmüller Interface GmbH & Co. KG
 Klingenbergstraße 26
 D-32758 Detmold
 Germany

www.weidmueller.com

Produktillustration



Hylsdelar med skruvanslutning i klämbygelt teknik för ledanslutning med rätvinklig utgångsriktning (90° eller 270°). Honkontaktarna har plats för märkning och kan kodas. Låsning med hjälp av en fläns eller lösgöringsarm. De har också en integrerad plus/minus-skruv, skydd mot felaktig insättning av ledaren och de levereras med öppna klämbygglar. HC = högström.

Allmänna beställningsdata

Utförande	Kretskortsstickanslutning, Hylsstickpropp, 5.08 mm, Antal poler: 8, 270°, Klämbygelslutning, Anslutningsområde, max. : 4 mm ² , Box
Art.nr.	1949080000
Typ	BLZP 5.08HC/08/270 SN BK BX
GTIN (EAN)	4032248626533
Förp.	42 items
Produktparametrar	IEC: 400 V / 23 A / 0.2 - 4 mm ² UL: 300 V / 20 A / AWG 26 - AWG 12
Förpackning	Box

Tekniska data

Godkännanden

Godkännanden



ROHS	Uppfyllelse
UL File Number Search	UL-webbplats
Certifikat nr (cURus)	E60693

Mått och vikter

Djup	27.2 mm	Byggdjup (tum)	1.0709 inch
Höjd	14.1 mm	Bygghöjd (tum)	0.5551 inch
Bredd	40.64 mm	Byggbredd (tum)	1.6 inch
Nettovikt	14.06 g		

Miljööverensstämmelse för produkt

RoHS-kompatibilitetsstatus	Kompatibel utan undantag		
REACH SVHC	Nej mSvHC över 0,1 viktprocent		
Produktens koldioxidavtryck	Vagga till grind	0,283 kg CO2 eq.	

Packaging

Förpackning	Box	VPE-längd	349.00 mm
VPE-bredd	138.00 mm	VPE-höjd	32.00 mm

Typprovningar

Test: Hållfasthet för märkningar	Standard	DIN EN 61984 avsnitt 7.3.2 / 09.02 med mönster från DIN EN 60068-2-70 / 07.96	
	Test	ursprungsmärkning, märkspänning, Märkarea, typ av material	
	Utvärdering	tillgänglig	
	Test	hållbarhet	
Test: Felaktig inkoppling (ingen utbytbarhet)	Standard	DIN EN 60512-13-5 / 11.06, IEC 60512-13-5 / 02.06	
	Test	180° vridning med kodningselement	
	Utvärdering	godkänd	
	Test	visuell undersökning	
Test: Klämbare area	Standard	DIN EN 60999-1 avsnitt 7 och 9.1 / 12.00, DIN EN 60947-1 avsnitt 8.2.4.5.1 / 12.02	
	Typ av ledare	Typ av ledare och för ledararea	massiv 0,2 mm ²
		Typ av ledare och för ledararea	flertrådig 0,2 mm ²
		Typ av ledare och för ledararea	massiv 2,5 mm ²
		Typ av ledare och för ledararea	flertrådig 2,5 mm ²
		Typ av ledare och för ledararea	AWG 26/1
		Typ av ledare och för ledararea	AWG 26/19
Utvärdering	godkänd		

Tekniska data

Test beträffande ledare som skadats och lossnat oavsiktligt	Standard	DIN EN 60999-1 avsnitt 9.4 / 12.00		
	Krav	0,2 kg		
	Typ av ledare	Typ av ledare och för ledararea	AWG 26/1	
		Typ av ledare och för ledararea	AWG 26/19	
	Utvärdering	godkänd		
	Krav	0,3 kg		
	Typ av ledare	Typ av ledare och för ledararea	massiv 0,5 mm ²	
		Typ av ledare och för ledararea	flertrådig 0,5 mm ²	
	Utvärdering	godkänd		
	Krav	0,9 kg		
	Typ av ledare	Typ av ledare och för ledararea	AWG 12/1	
		Typ av ledare och för ledararea	AWG 12/19	
Utvärdering	godkänd			
Frånslagstest	Standard	DIN EN 60999-1 avsnitt 9.5 / 12.00		
	Krav	≥10 N		
	Typ av ledare	Typ av ledare och för ledararea	AWG 26/1	
		Typ av ledare och för ledararea	AWG 26/19	
	Utvärdering	godkänd		
	Krav	≥20 N		
	Typ av ledare	Typ av ledare och för ledararea	H05V-U0.5	
		Typ av ledare och för ledararea	H05V-K0.5	
	Utvärdering	godkänd		
	Krav	≥60 N		
	Typ av ledare	Typ av ledare och för ledararea	H07V-U4.0	
		Typ av ledare och för ledararea	H07V-K4.0	
Typ av ledare och för ledararea		AWG 12/1		
Typ av ledare och för ledararea		AWG 12/19		
Utvärdering	godkänd			

Systemvärden

Produktfamilj	OMNIMATE Signal – serie BL/SL 5.08
Anslutningstyp	Fältanslutning
Ledaranslutningsteknik	Klämbygelanslutning
Delning i mm (P)	5.08 mm
Delning i tum (P)	0.200 "
Ledarutgångsriktning	270°
Antal poler	8
L1 i mm	35.56 mm
L1 i tum	1.400 "
Antal rader	1
Polradstal	1
Märkarea	4 mm ²
Beröringsskydd enligt DIN VDE 57	fingersäker
Beröringsskydd enligt DIN VDE 0470	IP 20 ansluten/ IP 10 ej ansluten
Skyddsklass	IP20

BLZP 5.08HC/08/270 SN BK BX

Weidmüller Interface GmbH & Co. KG
 Klingenbergstraße 26
 D-32758 Detmold
 Germany

www.weidmueller.com

Tekniska data

Genomgångsmotstånd (6)	≤5 mΩ		
Koderbar	Ja		
Avisoleringslängd	7 mm		
Klämskruv	M 2,5		
Skruvmejselklinga	0,6 x 3,5, PH 1, PZ 1		
Skruvmejselklinga Norm	DIN 5264, ISO 8764/2-PH, ISO 8764/2-PZ		
Stickcykler	25		
Max. instickskraft/pol	10 N		
Max. dragkraft/pol	9 N		
Åtdragningsmoment	Momenttyp	Ledaranslutning	
	Användningsinformation	Åtdragningsmoment	min. 0.4 Nm max. 0.5 Nm

Materialdata

Isoleringsmaterial	PBT	Färgkod	svart
Färgtabell (jämförbar)	RAL 9011	Isoleringsmaterialgrupp	IIIa
CTI (Comparative Tracking Index)	≥ 200	Moisture Level (MSL)	
Brännbarhetsklass enligt UL 94	V-0	Kontaktmaterial	Cu-legering
Kontaktyta	förtennad	Skiktstruktur för stiftkontakten	4...8 µm Sn hot-dip tinned
Lagertemperatur, min.	-40 °C	Lagertemperatur, max.	70 °C
Drifttemperatur, min.	-50 °C	Drifttemperatur, max.	100 °C
Temperaturområde Montage, min.	-25 °C	Temperaturområde Montage, max.	100 °C

Anslutningsbara ledare

Anslutningsområde, min.	0.13 mm ²		
Anslutningsområde, max.	4 mm ²		
Ledardiameter, AWG, min.	AWG 30		
Ledardiameter, AWG, max.	AWG 12		
entrådig, min. H05(07) V-U	0.2 mm ²		
entrådig, max. H05(07) V-U	4 mm ²		
fintrådig, min. H05(07) V-K	0.2 mm ²		
fintrådig, max. H05(07) V-K	4 mm ²		
med AEH med krage DIN 46 228/4, min.	0.2 mm ²		
med ändhylsa med krage DIN 46 228/4, max.	2.5 mm ²		
med ändhylsa, DIN 46228 pt 1, min.	0.2 mm ²		
med ändhylsa enligt DIN 46 228/1, max.	4 mm ²		
Passtift enligt EN 60999 a x b; ø	2,8 mm x 2,4 mm		
Anslutningsbar ledare	Ledarens anslutningsarea kabelsko	nominell	0.5 mm ²
		Avisoleringslängd	nominell 6 mm
		Rekommenderad ändhylsa	H0.5/6
		Avisoleringslängd	nominell 8 mm
	Ledarens anslutningsarea kabelsko	nominell	1 mm ²
		Avisoleringslängd	nominell 6 mm
		Rekommenderad ändhylsa	H1.0/6
		Avisoleringslängd	nominell 7 mm
	Ledarens anslutningsarea kabelsko	nominell	1.5 mm ²
		Avisoleringslängd	nominell 7 mm
		Rekommenderad ändhylsa	H1.5/7
		Avisoleringslängd	nominell 7 mm
Ledarens anslutningsarea kabelsko	nominell	2.5 mm ²	
	Avisoleringslängd	nominell 7 mm	

BLZP 5.08HC/08/270 SN BK BX

Weidmüller Interface GmbH & Co. KG
 Klängenbergstraße 26
 D-32758 Detmold
 Germany

www.weidmueller.com

Tekniska data

	Rekommenderad ändhylsa	H2,5/7
	Avisoleringslängd	nominell 10 mm
	Rekommenderad ändhylsa	H2,5/15D BL

Referenstext Ytterdiametern på plastkragen ska inte vara större än rastret (P). Längd på hylsor ska väljas beroende på produkten och märkspänningen.

Märkdata enligt CSA

Institut (CSA)	CSA	Certifikat nr. (CSA)	200039-1121690
Märkspänning (användargrupp B / CSA)	300 V	Märkspänning (användargrupp C / CSA)	50 V
Märkspänning (användargrupp D / CSA)	300 V	Märkström (användargrupp B / CSA)	20 A
Märkström (användargrupp D / CSA)	20 A	Ledardiameter AWG, min.	AWG 30
Ledardiameter AWG, max.	AWG 12	Hänvisning till godkännandevärden	Specifikationerna avser maxvärden. För detaljer – se typgodkännandeintyg.

Märkdata enligt UL 1059

Institut (cURus)	CURUS	Certifikat nr (cURus)	E60693
Märkspänning (användargrupp B / UL 1059)	300 V	Märkspänning (användargrupp D / UL 1059)	300 V
Märkström (användargrupp B / UL 1059)	20 A	Märkström (användargrupp D / UL 1059)	10 A
Ledardiameter AWG, min.	AWG 26	Ledardiameter AWG, max.	AWG 12
Hänvisning till godkännandevärden	Specifikationerna avser maxvärden. För detaljer – se typgodkännandeintyg.		

Märkdata enligt IEC

testad enligt standard	IEC 60664-1, IEC 61984	Märkström, min. antal poler (Tu=20°C)	23 A
Märkström, max. antal poler (Tu=20°C)	18 A	Märkström, min. antal poler (Tu=40°C)	21 A
Märkström, max. antal poler (Tu=40°C)	16 A	Märkspänning vid överspänningsk./ Nedsmutningsgrad II/2	400 V
Märkspänning vid överspänningsk./ Nedsmutningsgrad III/2	320 V	Märkspänning vid överspänningskat./ Nedsmutningsgrad III/3	250 V
Märkspänning vid överspänningsk./ Nedsmutningsgrad II/2	4 kV	Märkspänning vid överspänningsk./ Nedsmutningsgrad III/2	4 kV
Märkstötspänning vid överspänningsk./ Nedsmutningsgrad III/3	4 kV	Korttidströmhållfasthet	3 x 1s mit 120 A

Viktig hänvisningstext

IPC-konformitet	Konformitet: Produkterna utvecklas, tillverkas och levereras i enlighet med internationellt erkända standarder och normer, och uppfyller de egenskaper som garanteras i databladet resp. har designegenskaper i enlighet med IPC-A-610 "Klass 2". Övriga anspråk gällande produkterna kan bedömas på begäran.
Hänvisningstext	<ul style="list-style-type: none"> • Additional variants on request • Gold-plated contact surfaces on request • Rated current related to rated cross-section & min. No. of poles. • Wire end ferrule without plastic collar to DIN 46228/1 • Wire end ferrule with plastic collar to DIN 46228/4 • P on drawing = pitch • Rated data refer only to the component itself. Clearance and creepage distances to other components are to be designed in accordance with the relevant application standards. • In accordance with IEC 61984, OMNIMATE-connectors are connectors without breaking capacity (COC). During designated use, connectors are not allowed to be engaged or disengaged when live or under load • Long term storage of the product with average temperature of 50 °C and maximum humidity 70%, 36 months

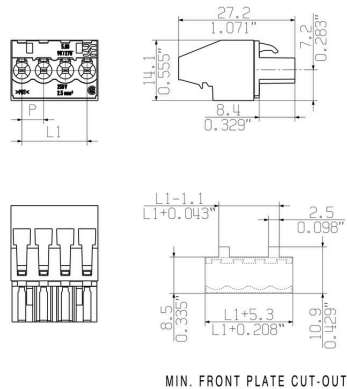
Tekniska datawww.weidmueller.com**Klassificeringar**

ETIM 8.0	EC002638	ETIM 9.0	EC002638
ETIM 10.0	EC002638	ECLASS 14.0	27-46-02-02
ECLASS 15.0	27-46-02-02		

Produktillustration



Dimensional drawing



BLZP 5.08HC/08/270 SN BK BX

Weidmüller Interface GmbH & Co. KG
Klingenbergstraße 26
D-32758 Detmold
Germany

Tillbehör

www.weidmueller.com

Kodelement



Kopplar bara vad som hör ihop: Rätt anslutning på rätt ställe.

Kodnings- och förvriddningsskyddselementen tilldelar tydligt anslutande element under tillverkningen och driften

Kodnings- och förvriddningsskyddselementen skjuts in innan bestyckningen eller under kabelkonfektioneringen. Alternativen hos Weidmüller: konfigurera enkelt och individuellt online i variantkonfiguratoren och få färdigt förkodat.

En felbestyckning på kretskortet eller felanslutning av anslutningselement är inte längre möjligt.

Fördelen: Ingen felsökning vid tillverkningen och ingen felhantering av användaren.

Allmänna beställningsdata

Typ	BLZ/SL KO OR BX	Utförande
Art.nr.	1573010000	Kretskortsstickanslutning, Tillbehör, Kodelement, orange, Antal
GTIN (EAN)	4008190048396	poler: 1
Förp.	100 ST	
Typ	BLZ/SL KO BK BX	Utförande
Art.nr.	1545710000	Kretskortsstickanslutning, Tillbehör, Kodelement, svart, Antal poler:
GTIN (EAN)	4008190087142	1
Förp.	50 ST	

Spår-Skruvmejsel



Spårskruvmejsel med rundklinga, SD DIN 5265, ISO 2380/2, klingprofil enligt DIN 5264, ISO 2380/1, Spets krom top, SoftFinish-handtag

Allmänna beställningsdata

Typ	SDS 0.6X3.5X100	Utförande
Art.nr.	2749340000	Skruvmejsel, Klingbredd (B): 3.5 mm, Klinglängd: 100 mm,
GTIN (EAN)	4050118895568	Klingtjocklek: 0.6 mm
Förp.	1 ST	
Typ	SDIS 0.6X3.5X100	Utförande
Art.nr.	2749810000	Skruvmejsel, Klingbredd (B): 3.5 mm, Klinglängd: 100 mm,
GTIN (EAN)	4050118897012	Klingtjocklek: 0.6 mm
Förp.	1 ST	

BLZP 5.08HC/08/270 SN BK BX

Weidmüller Interface GmbH & Co. KG
Klingenbergstraße 26
D-32758 Detmold
Germany

www.weidmueller.com

Tillbehör

Krysspårskruvmejsel, typ Phillips



Kryssmejsel, Typ Phillips, SDK PH DIN 5262, ISO 8764/2-PH, klingprofil enligt ISO 8764-PH, Spets krom top, SoftFinish-handtag

Allmänna beställningsdata

Typ	SDK PH1 X 80	Utförande
Art.nr.	2749410000	Skruvmejsel, Klingbredd (B): 4.5 mm, 80 mm, Klingtjocklek: 1
GTIN (EAN)	4050118895636	
Förp.	1 ST	

Krysspårskruvmejsel, typ Pozidriv



Kryssmejsel, Typ Pozidriv, SDK PZ DIN 5262, ISO 8764/2-PZ, klingprofil enligt ISO 8764-PZ, Spets krom top, SoftFinish-handtag

Allmänna beställningsdata

Typ	SDK PZ1 X 80	Utförande
Art.nr.	2749440000	Skruvmejsel, Klingbredd (B): 14.5 mm, 80 mm, Klingtjocklek: 1
GTIN (EAN)	4050118895667	
Förp.	1 ST	

BLZP 5.08HC/08/270 SN BK BX

Weidmüller Interface GmbH & Co. KG
Klingenbergstraße 26
D-32758 Detmold
Germany

www.weidmueller.com

Motsvarighet

SLDF 5.08



Genomförings-stiftlist för montering på frontplatta med låsningsfunktion som tillval. Den interna anslutningen utförs som flatstifts- eller lödanslutning. Stiftlisterna kan märkas och kan kodas.

Allmänna beställningsdata

Typ	SLDF 5.08 L/F 8 SN OR BX	Utförande
Art.nr.	1599190000	Kretskortsstickanslutning, Stiftlist, 5.08 mm, Antal poler: 8, 180°
GTIN (EAN)	4008190126544	Flatstiftsanslutning, Lödanslutning, Box
Förp.	30 ST	

SL 5.08/135



Stiftlistor med 135° utgångsriktning Lödstiftlängden är optimerad för våglödning. Stiftlisten har plats för märkning och kan kodas.

Allmänna beställningsdata

Typ	SL 5.08/08/135 3.2SN OR...	Utförande
Art.nr.	1603120000	Kretskortsstickanslutning, Stiftlist, öppen på sidan, THT lödanslutning,
GTIN (EAN)	4008190159771	5.08 mm, Antal poler: 8, 135°, Lödstiftlängd (l): 3.2 mm, förtennad,
Förp.	50 ST	orange, Box

SL 5.08/135B



Stiftlistor med 135° utgångsriktning Lödstiftlängden är optimerad för våglödning. Stiftlisten har plats för märkning och kan kodas.

Allmänna beställningsdata

Typ	SL 5.08/08/135B 3.2SN O...	Utförande
Art.nr.	1605590000	Kretskortsstickanslutning, Stiftlist, Laxspår för montageblock, THT
GTIN (EAN)	4008190027155	lödanslutning, 5.08 mm, Antal poler: 8, 135°, Lödstiftlängd (l): 3.2
Förp.	50 ST	mm, förtennad, orange, Box

BLZP 5.08HC/08/270 SN BK BX

Weidmüller Interface GmbH & Co. KG
Klingenbergstraße 26
D-32758 Detmold
Germany

www.weidmueller.com

Motsvarighet

SL 5.08/180



Stiftlistor med rak 180° utgångsriktning Lödstiftlängden är optimerad för våglödning. Stiftlisten har plats för märkning och kan kodas.

Allmänna beställningsdata

Typ	SL 5.08/08/180 3.2SN OR...	Utförande
Art.nr.	1517860000	Kretskortsstickanslutning, Stiftlist, öppen på sidan, THT lödanslutning,
GTIN (EAN)	4008190170264	5.08 mm, Antal poler: 8, 180°, Lödstiftlängd (l): 3.2 mm, förtennad,
Förp.	50 ST	orange, Box

SL 5.08/180B



Stiftlistor med rak 180° utgångsriktning Lödstiftlängden är optimerad för våglödning. Stiftlisten har plats för märkning och kan kodas.

Allmänna beställningsdata

Typ	SL 5.08/08/180B 3.2SN O...	Utförande
Art.nr.	1520160000	Kretskortsstickanslutning, Stiftlist, Laxspår för montageblock, THT
GTIN (EAN)	4008190136741	lödanslutning, 5.08 mm, Antal poler: 8, 180°, Lödstiftlängd (l): 3.2
Förp.	50 ST	mm, förtennad, orange, Box

SL 5.08/90



Stiftlistor med 90° utgångsriktning Lödstiftlängden är optimerad för våglödning. Stiftlisten har plats för märkning och kan kodas.

Allmänna beställningsdata

Typ	SL 5.08/08/90 3.2SN OR ...	Utförande
Art.nr.	1508660000	Kretskortsstickanslutning, Stiftlist, öppen på sidan, THT lödanslutning,
GTIN (EAN)	4008190178376	5.08 mm, Antal poler: 8, 90°, Lödstiftlängd (l): 3.2 mm, förtennad,
Förp.	50 ST	orange, Box

BLZP 5.08HC/08/270 SN BK BX

Weidmüller Interface GmbH & Co. KG
Klingenbergstraße 26
D-32758 Detmold
Germany

www.weidmueller.com

Motsvarighet

SL 5.08/90B



Stiftlistor med 90° utgångsriktning Lödstitflängden är optimerad för våglödning. Stiftlistan har plats för märkning och kan kodas.

Allmänna beställningsdata

Typ	SL 5.08/08/90B 3.2SN OR...	Utförande
Art.nr.	1510960000	Kretskortsstickanslutning, Stiftlist, Laxspår för montageblock, THT
GTIN (EAN)	4008190167295	lödanslutning, 5.08 mm, Antal poler: 8, 90°, Lödstitflängd (l): 3.2 mm,
Förp.	50 ST	förtennad, orange, Box

SL 5.08HC/180



Stiftlistor i glasfiberförstärkt plast med rak utgångsriktning optimerade för våglödning. Flänsvarianten (F) kan skruvas på respektive motdel eller kretskortet. Genom att använda lödfälsvänsvarianten (LF) behövs ingen extra skruv för låsning mot kretskortet. Samtidigt skyddas lödställena mot mekanisk påfrestning. Stiftlisterna kan kodas manuellt eller beställas förkodade. HC = högström.

Allmänna beställningsdata

Typ	SL 5.08HC/08/180 3.2SN ...	Utförande
Art.nr.	1148250000	Kretskortsstickanslutning, Stiftlist, öppen på sidan, THT lödanslutning,
GTIN (EAN)	4032248933341	5.08 mm, Antal poler: 8, 180°, Lödstitflängd (l): 3.2 mm, förtennad,
Förp.	50 ST	svart, Box
Typ	SL 5.08HC/08/180 3.2SN ...	Utförande
Art.nr.	1146490000	Kretskortsstickanslutning, Stiftlist, öppen på sidan, THT lödanslutning,
GTIN (EAN)	4032248108855	5.08 mm, Antal poler: 8, 180°, Lödstitflängd (l): 3.2 mm, förtennad,
Förp.	50 ST	orange, Box

SL 5.08HC/180B



Stiftlistor i glasfiberförstärkt plast med rak utgångsriktning optimerade för våglödning. Flänsvarianten (F) kan skruvas på respektive motdel eller kretskortet. Genom att använda lödfälsvänsvarianten (LF) behövs ingen extra skruv för låsning mot kretskortet. Samtidigt skyddas lödställena mot mekanisk påfrestning. Stiftlisterna kan kodas manuellt eller beställas förkodade. HC = högström.

BLZP 5.08HC/08/270 SN BK BX

Weidmüller Interface GmbH & Co. KG
Klingenbergstraße 26
D-32758 Detmold
Germany

www.weidmueller.com

Motsvarighet

Allmänna beställningsdata

Typ	SL 5.08HC/08/180B 3.2SN...	Utförande
Art.nr.	114960000	Kretskortsstickanslutning, Stiftlist, Laxspår för montageblock, THT
GTIN (EAN)	4032248935000	lödanslutning, 5.08 mm, Antal poler: 8, 180°, Lödstiftlängd (l): 3.2 mm, förtennad, svart, Box
Förp.	50 ST	
Typ	SL 5.08HC/08/180B 3.2SN...	Utförande
Art.nr.	114751000	Kretskortsstickanslutning, Stiftlist, Laxspår för montageblock, THT
GTIN (EAN)	4032248934645	lödanslutning, 5.08 mm, Antal poler: 8, 180°, Lödstiftlängd (l): 3.2 mm, förtennad, orange, Box
Förp.	50 ST	

SL 5.08HC/180G



Stiftlistor i glasfiberförstärkt plast med rak utgångsriktning optimerade för våglödning. Flänsvarianten (F) kan skruvas på respektive motdel eller kretskortet. Genom att använda lödfälsvänsvarianten (LF) behövs ingen extra skruv för låsning mot kretskortet. Samtidigt skyddas lödställena mot mekanisk påfrestning. Stiftlisterna kan kodas manuellt eller beställas förkodade. HC = högström.

Allmänna beställningsdata

Typ	SL 5.08HC/08/180G 3.2SN...	Utförande
Art.nr.	114883000	Kretskortsstickanslutning, Stiftlist, stängd på sidan, THT
GTIN (EAN)	4032248107285	lödanslutning, 5.08 mm, Antal poler: 8, 180°, Lödstiftlängd (l): 3.2 mm, förtennad, svart, Box
Förp.	50 ST	
Typ	SL 5.08HC/08/180G 3.2SN...	Utförande
Art.nr.	114687000	Kretskortsstickanslutning, Stiftlist, stängd på sidan, THT
GTIN (EAN)	4032248932900	lödanslutning, 5.08 mm, Antal poler: 8, 180°, Lödstiftlängd (l): 3.2 mm, förtennad, orange, Box
Förp.	50 ST	

SL 5.08HC/90



Stiftlistor i glasfiberförstärkt plast med 90° utgångsriktning optimerade för våglödning. Flänsvarianten (F) kan skruvas på respektive motdel eller kretskortet. Genom att använda lödfälsvänsvarianten (LF) behövs ingen extra skruv för låsning mot kretskortet. Samtidigt skyddas lödställena mot mekanisk påfrestning. Stiftlisterna kan kodas manuellt eller beställas förkodade. HC = högström.

Allmänna beställningsdata

Typ	SL 5.08HC/08/90 3.2SN B...	Utförande
Art.nr.	115509000	Kretskortsstickanslutning, Stiftlist, öppen på sidan, THT lödanslutning,
GTIN (EAN)	4050118050752	5.08 mm, Antal poler: 8, 90°, Lödstiftlängd (l): 3.2 mm, förtennad, svart, Box
Förp.	50 ST	
Typ	SL 5.08HC/08/90 3.2SN O...	Utförande
Art.nr.	114685000	Kretskortsstickanslutning, Stiftlist, öppen på sidan, THT lödanslutning,
GTIN (EAN)	4050118051445	5.08 mm, Antal poler: 8, 90°, Lödstiftlängd (l): 3.2 mm, förtennad, orange, Box
Förp.	50 ST	

BLZP 5.08HC/08/270 SN BK BX

Weidmüller Interface GmbH & Co. KG
 Klingenbergstraße 26
 D-32758 Detmold
 Germany

Motsvarighet

www.weidmueller.com

SL 5.08HC/90B



Stiftlistor i glasfiberförstärkt plast med 90° utgångsriktning optimerade för våglödning. Flänsvarianten (F) kan skruvas på respektive motdel eller kretskortet. Genom att använda lödfälsvänsvarianten (LF) behövs ingen extra skruv för låsning mot kretskortet. Samtidigt skyddas lödställena mot mekanisk påfrestning. Stiftlisterna kan kodas manuellt eller beställas förkodade. HC = högström.

Allmänna beställningsdata

Typ	SL 5.08HC/08/90B 3.2SN ...	Utförande
Art.nr.	1155640000	Kretskortsstickanslutning, Stiftlist, Laxspår för montageblock, THT
GTIN (EAN)	4050118050295	lödanslutning, 5.08 mm, Antal poler: 8, 90°, Lödstiftlängd (l): 3.2 mm,
Förp.	50 ST	förtennad, svart, Box
Typ	SL 5.08HC/08/90B 3.2SN ...	Utförande
Art.nr.	1154830000	Kretskortsstickanslutning, Stiftlist, Laxspår för montageblock, THT
GTIN (EAN)	4050118050981	lödanslutning, 5.08 mm, Antal poler: 8, 90°, Lödstiftlängd (l): 3.2 mm,
Förp.	50 ST	förtennad, orange, Box

SLDV 5.08/180



Stiftlistor med optimerad lödstiftslängd för våglödningsanvändning. Stiftlisterna har plats för märkning och kan kodas. HC = högström.

Allmänna beställningsdata

Typ	SLD 5.08V/16/180 3.2SN ...	Utförande
Art.nr.	1725710000	Kretskortsstickanslutning, Stiftlist, öppen på sidan, THT lödanslutning,
GTIN (EAN)	4032248062003	5.08 mm, Antal poler: 16, 180°, Lödstiftlängd (l): 3.2 mm, förtennad,
Förp.	20 ST	orange, Box

SLDV 5.08/180B



Stiftlistor med optimerad lödstiftslängd för våglödningsanvändning. Stiftlisterna har plats för märkning och kan kodas. HC = högström.

BLZP 5.08HC/08/270 SN BK BX

Weidmüller Interface GmbH & Co. KG
Klingenbergstraße 26
D-32758 Detmold
Germany

www.weidmueller.com

Motsvarighet

Allmänna beställningsdata

Typ	SLD 5.08V/16/180B 3.2SN...	Utförande
Art.nr.	1726800000	Kretskortsstickanslutning, Stiftlist, Laxspår för montageblock, THT
GTIN (EAN)	4032248062683	lödanslutning, 5.08 mm, Antal poler: 16, 180°, Lödstiftlängd (l): 3.2
Förp.	20 ST	mm, förtennad, orange, Box

SLDV 5.08/90

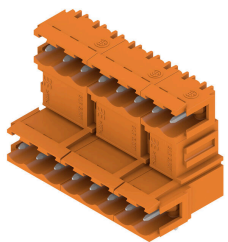


Stiftlistor med optimerad lödstiftslängd för våglödningsanvändning. Stiftlisterna har plats för märkning och kan kodas. HC = högström.

Allmänna beställningsdata

Typ	SLD 5.08V/16/90 3.2 SN ...	Utförande
Art.nr.	1725230000	Kretskortsstickanslutning, Stiftlist, öppen på sidan, THT lödanslutning,
GTIN (EAN)	4032248060634	5.08 mm, Antal poler: 16, 90°, Lödstiftlängd (l): 3.2 mm, förtennad,
Förp.	20 ST	orange, Box

SLDV 5.08/90B



Stiftlistor med optimerad lödstiftslängd för våglödningsanvändning. Stiftlisterna har plats för märkning och kan kodas. HC = högström.

Allmänna beställningsdata

Typ	SLD 5.08V/16/90B 3.2 SN...	Utförande
Art.nr.	1726340000	Kretskortsstickanslutning, Stiftlist, Laxspår för montageblock, THT
GTIN (EAN)	4032248061310	lödanslutning, 5.08 mm, Antal poler: 16, 90°, Lödstiftlängd (l): 3.2
Förp.	20 ST	mm, förtennad, orange, Box

BLZP 5.08HC/08/270 SN BK BX

Weidmüller Interface GmbH & Co. KG
Klingenbergstraße 26
D-32758 Detmold
Germany

www.weidmueller.com

Motsvarighet

SL-SMT 5.08/180 Box



Högtemperaturlålig, rak, öppen stiftlist Förpackning i box eller tejp. I tejp med 1,5 mm lödstift optimerad för automatbestyckning. Stiftlängd 3,2 mm för reflow- och våglödning Stiftlisten har plats för märkning och kan kodas. HC = högström.

Allmänna beställningsdata

Typ	SL-SMT 5.08HC/08/180 1...	Utförande
Art.nr.	1775662001	Kretskortsstickanslutning, Stiftlist, öppen på sidan, THT/THR
GTIN (EAN)	4032248157600	lödanslutning, 5.08 mm, Antal poler: 8, 180°, Lödstiftlängd (l): 1.5
Förp.	50 ST	mm, förtennad, svart, Box
Typ	SL-SMT 5.08HC/08/180 3...	Utförande
Art.nr.	1838040000	Kretskortsstickanslutning, Stiftlist, öppen på sidan, THT/THR
GTIN (EAN)	4032248348107	lödanslutning, 5.08 mm, Antal poler: 8, 180°, Lödstiftlängd (l): 3.2
Förp.	50 ST	mm, förtennad, svart, Box

SL-SMT 5.08/180 Tape



Högtemperaturlålig, rak, öppen stiftlist Förpackning i box eller tejp. I tejp med 1,5 mm lödstift optimerad för automatbestyckning. Stiftlängd 3,2 mm för reflow- och våglödning Stiftlisten har plats för märkning och kan kodas. HC = högström.

Allmänna beställningsdata

Typ	SL-SMT 5.08HC/08/180 1...	Utförande
Art.nr.	1775664001	Kretskortsstickanslutning, Stiftlist, öppen på sidan, THT/THR
GTIN (EAN)	4032248159642	lödanslutning, 5.08 mm, Antal poler: 8, 180°, Lödstiftlängd (l): 1.5
Förp.	250 ST	mm, förtennad, svart, Tape

SL-SMT 5.08/180G Box



Högtemperaturlålig stiftlist med förpackning i box eller tejp. I tejp med 1,5 mm lödstift optimerad för automatbestyckning. Stiftlängd 3,2 mm för reflow- och våglödning Stiftlisten har plats för märkning och kan kodas. HC = högström.

BLZP 5.08HC/08/270 SN BK BX

Weidmüller Interface GmbH & Co. KG
Klingenbergstraße 26
D-32758 Detmold
Germany

www.weidmueller.com

Motsvarighet

Allmänna beställningsdata

Typ	SL-SMT 5.08HC/08/180G 1...	Utförande
Art.nr.	1775982001	Kretskortsstickanslutning, Stiftlist, stängd på sidan, THT/THR
GTIN (EAN)	4032248158973	lödanslutning, 5.08 mm, Antal poler: 8, 180°, Lödstiftlängd (l): 1.5
Förp.	50 ST	mm, förtennad, svart, Box
Typ	SL-SMT 5.08HC/08/180G 3...	Utförande
Art.nr.	1838270000	Kretskortsstickanslutning, Stiftlist, stängd på sidan, THT/THR
GTIN (EAN)	4032248348336	lödanslutning, 5.08 mm, Antal poler: 8, 180°, Lödstiftlängd (l): 3.2
Förp.	50 ST	mm, förtennad, svart, Box

SL-SMT 5.08/270GH Box



Högtemperaturlålig, rak, öppen stiftlist Förpackning i box eller tejp. I tejp med 1,5 mm lödstift optimerad för automatbestyckning. Stiftlängd 3,2 mm för reflow- och våglödning Stiftlisten har plats för märkning och kan kodas. HC = högström.

Allmänna beställningsdata

Typ	SL-SMT 5.08HC/08/270GH ...	Utförande
Art.nr.	1877080000	Kretskortsstickanslutning, Stiftlist, stängd på sidan, THT/THR
GTIN (EAN)	4032248467563	lödanslutning, 5.08 mm, Antal poler: 8, 270°, Lödstiftlängd (l): 1.5
Förp.	50 ST	mm, förtennad, svart, Box
Typ	SL-SMT 5.08HC/08/270GH ...	Utförande
Art.nr.	1877450000	Kretskortsstickanslutning, Stiftlist, stängd på sidan, THT/THR
GTIN (EAN)	4032248468065	lödanslutning, 5.08 mm, Antal poler: 8, 270°, Lödstiftlängd (l): 3.2
Förp.	50 ST	mm, förtennad, svart, Box

SL-SMT 5.08/270GH Tape



Högtemperaturlålig, rak, öppen stiftlist Förpackning i box eller tejp. I tejp med 1,5 mm lödstift optimerad för automatbestyckning. Stiftlängd 3,2 mm för reflow- och våglödning Stiftlisten har plats för märkning och kan kodas. HC = högström.

Allmänna beställningsdata

Typ	SL-SMT 5.08HC/08/270GH ...	Utförande
Art.nr.	1877650000	Kretskortsstickanslutning, Stiftlist, stängd på sidan, THT/THR
GTIN (EAN)	4032248468249	lödanslutning, 5.08 mm, Antal poler: 8, 270°, Lödstiftlängd (l): 1.5
Förp.	285 ST	mm, förtennad, svart, Tape

BLZP 5.08HC/08/270 SN BK BX

Weidmüller Interface GmbH & Co. KG
Klingenbergstraße 26
D-32758 Detmold
Germany

www.weidmueller.com

Motsvarighet

SL-SMT 5.08/270GL Box



Högtemperaturlålig, rak, öppen stiftlist Förpackning i box eller tejp. I tejp med 1,5 mm lödstift optimerad för automatbestyckning. Stiftlängd 3,2 mm för reflow- och våglödning Stiftlisten har plats för märkning och kan kodas. HC = högström.

Allmänna beställningsdata

Typ	SL-SMT 5.08HC/08/270GL ...	Utförande
Art.nr.	1877180000	Kretskortsstickanslutning, Stiftlist, stängd på sidan, THT/THR
GTIN (EAN)	4032248467839	lödanslutning, 5.08 mm, Antal poler: 8, 270°, Lödstiftlängd (l): 1.5
Förp.	50 ST	mm, förtennad, svart, Box
Typ	SL-SMT 5.08HC/08/270GL ...	Utförande
Art.nr.	1877550000	Kretskortsstickanslutning, Stiftlist, stängd på sidan, THT/THR
GTIN (EAN)	4032248468171	lödanslutning, 5.08 mm, Antal poler: 8, 270°, Lödstiftlängd (l): 3.2
Förp.	50 ST	mm, förtennad, svart, Box

SL-SMT 5.08/270GL Tape



Högtemperaturlålig, rak, öppen stiftlist Förpackning i box eller tejp. I tejp med 1,5 mm lödstift optimerad för automatbestyckning. Stiftlängd 3,2 mm för reflow- och våglödning Stiftlisten har plats för märkning och kan kodas. HC = högström.

Allmänna beställningsdata

Typ	SL-SMT 5.08HC/08/270GL ...	Utförande
Art.nr.	1877800000	Kretskortsstickanslutning, Stiftlist, stängd på sidan, THT/THR
GTIN (EAN)	4032248468454	lödanslutning, 5.08 mm, Antal poler: 8, 270°, Lödstiftlängd (l): 1.5
Förp.	350 ST	mm, förtennad, svart, Tape

SL-SMT 5.08HC/90 Box



Högtemperaturlålig, 90° vinklad öppen stiftlist. Förpackning i box eller tejp. I tejp med 1,5 mm lödstift optimerad för automatbestyckning. Stiftlängd 3,2 mm för reflow- och våglödning Stiftlisten har plats för märkning och kan kodas. HC = högström.

BLZP 5.08HC/08/270 SN BK BX

Weidmüller Interface GmbH & Co. KG
Klingenbergstraße 26
D-32758 Detmold
Germany

www.weidmueller.com

Motsvarighet

Allmänna beställningsdata

Typ	SL-SMT 5.08HC/08/90 1.5...	Utförande
Art.nr.	1774822001	Kretskortsstickanslutning, Stiftlist, öppen på sidan, THT/THR
GTIN (EAN)	4032248155866	lödanslutning, 5.08 mm, Antal poler: 8, 90°, Lödstiftlängd (l): 1.5 mm,
Förp.	50 ST	förtennad, svart, Box
Typ	SL-SMT 5.08HC/08/90 3.2...	Utförande
Art.nr.	1780010000	Kretskortsstickanslutning, Stiftlist, öppen på sidan, THT/THR
GTIN (EAN)	4032248165339	lödanslutning, 5.08 mm, Antal poler: 8, 90°, Lödstiftlängd (l): 3.2 mm,
Förp.	50 ST	förtennad, svart, Box

SL-SMT 5.08HC/90 Tape



Högtemperaturlålig, 90° vinklad öppen stiftlist.
Förpackning i box eller tejp. I tejp med 1,5 mm lödstift optimerad för automatbestyckning. Stiftlängd 3,2 mm för reflow- och våglödning Stiftlisten har plats för märkning och kan kodas. HC = högström.

Allmänna beställningsdata

Typ	SL-SMT 5.08HC/08/90 1.5...	Utförande
Art.nr.	1774824001	Kretskortsstickanslutning, Stiftlist, öppen på sidan, THT/THR
GTIN (EAN)	4032248167715	lödanslutning, 5.08 mm, Antal poler: 8, 90°, Lödstiftlängd (l): 1.5 mm,
Förp.	350 ST	förtennad, svart, Tape

SL-SMT 5.08HC/90G Box



Högtemperaturlålig stiftlist med förpackning i box eller tejp. I tejp med 1,5 mm lödstift optimerad för automatbestyckning. Stiftlängd 3,2 mm för reflow- och våglödning Stiftlisten har plats för märkning och kan kodas. HC = högström.

Allmänna beställningsdata

Typ	SL-SMT 5.08HC/08/90G 1....	Utförande
Art.nr.	1775062001	Kretskortsstickanslutning, Stiftlist, stängd på sidan, THT/THR
GTIN (EAN)	4032248156528	lödanslutning, 5.08 mm, Antal poler: 8, 90°, Lödstiftlängd (l): 1.5 mm,
Förp.	50 ST	förtennad, svart, Box
Typ	SL-SMT 5.08HC/08/90G 3....	Utförande
Art.nr.	1780240000	Kretskortsstickanslutning, Stiftlist, stängd på sidan, THT/THR
GTIN (EAN)	4032248165568	lödanslutning, 5.08 mm, Antal poler: 8, 90°, Lödstiftlängd (l): 3.2 mm,
Förp.	50 ST	förtennad, svart, Box

BLZP 5.08HC/08/270 SN BK BX

Weidmüller Interface GmbH & Co. KG
 Klingenbergstraße 26
 D-32758 Detmold
 Germany

www.weidmueller.com

Motsvarighet

SL-SMT 5.08HC/90G Tape



Högtemperaturlålig stiftlist med förpackning i box eller tejp. I tejp med 1,5 mm lödstift optimerad för automatbestyckning. Stiftlängd 3,2 mm för reflow- och våglödning. Stiftlisterna har plats för märkning och kan kodas. HC = högström.

Allmänna beställningsdata

Typ	SL-SMT 5.08HC/08/90G 1...	Utförande
Art.nr.	1061940000	Kretskortsstickanslutning, Stiftlist, stängd på sidan, THT/THR
GTIN (EAN)	4032248811489	lödanslutning, 5.08 mm, Antal poler: 8, 90°, Lödstiftlängd (l): 1.5 mm,
Förp.	285 ST	förtennad, svart, Tape

SLF 5.08/180 SN



Hankontakt i PUSH IN-anslutningsteknik med rak utgångsriktning, tillsammans med BLF 5.08HC som Wire-to-Wire applikation som väggomföring. Stiftlisterna har plats för märkning och kan kodas.

Allmänna beställningsdata

Typ	SLF 5.08/08/180 SN BK BX	Utförande
Art.nr.	1335670000	Kretskortsstickanslutning, Stiftkontakt, 5.08 mm, Antal poler: 8, 180°, PUSH IN med manöverknapp, Anslutningsområde, max. : 3.31 mm²,
GTIN (EAN)	4050118139006	
Förp.	42 ST	Box
Typ	SLF 5.08/08/180 SN OR BX	Utförande
Art.nr.	1335390000	Kretskortsstickanslutning, Stiftkontakt, 5.08 mm, Antal poler: 8, 180°, PUSH IN med manöverknapp, Anslutningsområde, max. : 3.31 mm²,
GTIN (EAN)	4050118138665	
Förp.	42 ST	Box

SLF 5.08/180B SN



Hankontakt i PUSH IN-anslutningsteknik med rak utgångsriktning, tillsammans med BLF 5.08HC som Wire-to-Wire applikation som väggomföring. Stiftlisterna har plats för märkning och kan kodas.

BLZP 5.08HC/08/270 SN BK BX

Weidmüller Interface GmbH & Co. KG
 Klingenbergstraße 26
 D-32758 Detmold
 Germany

www.weidmueller.com

Motsvarighet

Allmänna beställningsdata

Typ	SLF 5.08/08/180B SN BK ...	Utförande
Art.nr.	1335900000	Kretskortsstickanslutning, Stiftkontakt, 5.08 mm, Antal poler: 8, 180°,
GTIN (EAN)	4050118139303	PUSH IN med manöverknapp, Anslutningsområde, max. : 3.31 mm ² ,
Förp.	42 ST	Box
Typ	SLF 5.08/08/180B SN OR ...	Utförande
Art.nr.	1335510000	Kretskortsstickanslutning, Stiftkontakt, 5.08 mm, Antal poler: 8, 180°,
GTIN (EAN)	4050118140125	PUSH IN med manöverknapp, Anslutningsområde, max. : 3.31 mm ² ,
Förp.	42 ST	Box

SLF 5.08/180DF SN



Hankontakt i PUSH IN-anslutningsteknik med rak utgångsriktning, tillsammans med BLF 5.08HC som Wire-to-Wire applikation som väggenomföring. Stiftlisterna har plats för märkning och kan kodas.

Allmänna beställningsdata

Typ	SLF 5.08/08/180DF SN OR...	Utförande
Art.nr.	1353650000	Kretskortsstickanslutning, Stiftkontakt, 5.08 mm, Antal poler: 8, 180°,
GTIN (EAN)	4050118156379	PUSH IN med manöverknapp, Anslutningsområde, max. : 3.31 mm ² ,
Förp.	24 ST	Box

SLT 5.08/180DF SN



Stiftlistor med skruvanslutning i Top-anslutningsteknik för ledaranslutning. De har plats för märkning och kan kodas.

Allmänna beställningsdata

Typ	SLT 5.08/08/180DF SN OR...	Utförande
Art.nr.	1353430000	Kretskortsstickanslutning, Stiftkontakt, 5.08 mm, Antal poler: 8, 180°,
GTIN (EAN)	4050118155891	TOP Anslutning, Anslutningsområde, max. : 2.5 mm ² , Box
Förp.	24 ST	

BLZP 5.08HC/08/270 SN BK BX

Weidmüller Interface GmbH & Co. KG
 Klingenbergstraße 26
 D-32758 Detmold
 Germany

www.weidmueller.com

Motsvarighet

SLT 5.08B



Stiftlistor med skruvanslutning i Top-anslutningsteknik för ledaranslutning. De har plats för märkning och kan kodas.

Allmänna beställningsdata

Typ	SLT 5.08/08/180B SN OR ...	Utförande
Art.nr.	1611770000	Kretskortsstickanslutning, Stiftkontakt, 5.08 mm, Antal poler: 8, 180°,
GTIN (EAN)	4008190192655	TOP Anslutning, Anslutningsområde, max. : 2.5 mm ² , Box
Förp.	50 ST	

SLS 5.08/180 SN



Stiftlistor med skruvanslutning i klämygelteknik för ledaranslutning. Stiftlisterna har plats för märkning och kan kodas.

Allmänna beställningsdata

Typ	SLS 5.08/08/180 SN OR BX	Utförande
Art.nr.	1627150000	Kretskortsstickanslutning, Stiftkontakt, 5.08 mm, Antal poler: 8, 180°,
GTIN (EAN)	4008190199661	Klämygelanslutning, Anslutningsområde, max. : 3.31 mm ² , Box
Förp.	42 ST	

SLS 5.08/180B



Stiftlistor med skruvanslutning i klämygelteknik för ledaranslutning. Stiftlisterna har plats för märkning och kan kodas.

Allmänna beställningsdata

Typ	SLS 5.08/08/180B SN OR ...	Utförande
Art.nr.	1627300000	Kretskortsstickanslutning, Stiftkontakt, 5.08 mm, Antal poler: 8, 180°,
GTIN (EAN)	4008190199814	Klämygelanslutning, Anslutningsområde, max. : 3.31 mm ² , Box
Förp.	42 ST	

BLZP 5.08HC/08/270 SN BK BX

Weidmüller Interface GmbH & Co. KG
 Klingenbergstraße 26
 D-32758 Detmold
 Germany

Motsvarighet

www.weidmueller.com

SLS 5.08TB KF35



Stiftlistor med skruvanslutning i klämygelteknik för ledaranslutning. Stiftlisterna monteras på montageskenorna med montagefötter. Stiftlisterna har plats för märkning och kan kodas.

Allmänna beställningsdata

Typ	SLS 5.08/08/180TB KF SN...	Utförande
Art.nr.	1846150000	Kretskortsstickanslutning, Stiftkontakt, 5.08 mm, Antal poler: 8, 180°,
GTIN (EAN)	4032248362431	Klämygelanslutning, Anslutningsområde, max. : 3.31 mm², Box
Förp.	10 ST	

SLS 5.08TB RF15



Stiftlistor med skruvanslutning i klämygelteknik för ledaranslutning. Stiftlisterna monteras på montageskenorna med montagefötter. Stiftlisterna har plats för märkning och kan kodas.

Allmänna beställningsdata

Typ	SLS 5.08/08/180TB RF15 ...	Utförande
Art.nr.	1846070000	Kretskortsstickanslutning, Stiftkontakt, 5.08 mm, Antal poler: 8, 180°,
GTIN (EAN)	4032248362356	Klämygelanslutning, Anslutningsområde, max. : 3.31 mm², Box
Förp.	10 ST	