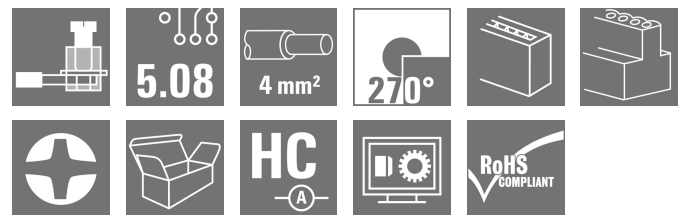
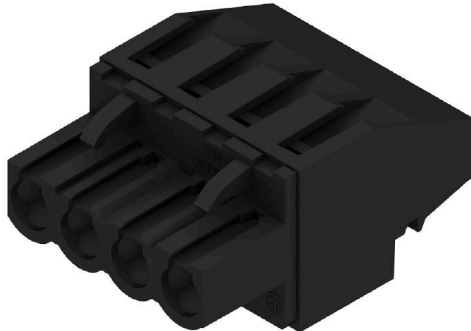


**BLZP 5.08HC/04/270 SN BK BX**

**Weidmüller Interface GmbH & Co. KG**  
 Klingenbergstraße 26  
 D-32758 Detmold  
 Germany

www.weidmueller.com

**Produktillustration**



Hylsdelar med skruvanslutning i klämbyggeteknik för ledanslutning med rätvinklig utgångsriktning (90° eller 270°). Honkontaktarna har plats för märkning och kan kodas. Låsning med hjälp av en fläns eller lösgöringsarm. De har också en integrerad plus/minus-skruv, skydd mot felaktig insättning av ledaren och de levereras med öppna klämbygglar. HC = högström.

**Allmänna beställningsdata**

Utförande	Kretskortsstickanslutning, Hylsstickpropp, 5.08 mm, Antal poler: 4, 270°, Klämbygglanslutning, Anslutningsområde, max. : 4 mm <sup>2</sup> , Box
Art.nr.	<a href="#">1949040000</a>
Typ	BLZP 5.08HC/04/270 SN BK BX
GTIN (EAN)	4032248626496
Förp.	90 items
Produktparametrar	IEC: 400 V / 23 A / 0.2 - 4 mm <sup>2</sup> UL: 300 V / 20 A / AWG 26 - AWG 12
Förpackning	Box

## BLZP 5.08HC/04/270 SN BK BX

Weidmüller Interface GmbH & Co. KG  
Klingenbergstraße 26  
D-32758 Detmold  
Germany

www.weidmueller.com

## Tekniska data

## Godkännanden

Godkännanden



ROHS	Uppfyllelse
UL File Number Search	<a href="#">UL-webbplats</a>
Certifikat nr (cURus)	E60693

## Mått och vikter

Djup	27.2 mm	Byggdjup (tum)	1.0709 inch
Höjd	14.1 mm	Bygghöjd (tum)	0.5551 inch
Bredd	20.32 mm	Byggbredd (tum)	0.8 inch
Nettovikt	7.97 g		

## Miljööverensstämmelse för produkt

RoHS-kompatibilitetsstatus	Kompatibel utan undantag
REACH SVHC	Nej mSvHC över 0,1 viktprocent

## Packaging

Förpackning	Box	VPE-längd	349.00 mm
VPE-bredd	137.00 mm	VPE-höjd	31.00 mm

## Typprovningar

Test: Hållfasthet för märkningar	Standard	DIN EN 61984 avsnitt 7.3.2 / 09.02 med mönster från DIN EN 60068-2-70 / 07.96
	Test	ursprungsmärkning, märkspänning, Märkarea, typ av material
	Utvärdering	tillgänglig
	Test	hållbarhet
Test: Felaktig inkoppling (ingen utbytbarhet)	Utvärdering	godkänd
	Standard	DIN EN 60512-13-5 / 11.06, IEC 60512-13-5 / 02.06
	Test	180° vridning med kodningselement
	Utvärdering	godkänd
Test: Klämbare area	Test	visuell undersökning
	Utvärdering	godkänd
	Standard	DIN EN 60999-1 avsnitt 7 och 9.1 / 12.00, DIN EN 60947-1 avsnitt 8.2.4.5.1 / 12.02
	Typ av ledare	Typ av ledare och för ledararea
		massiv 0,2 mm <sup>2</sup>
		flertrådig 0,2 mm <sup>2</sup>
	Typ av ledare och för ledararea	
	massiv 2,5 mm <sup>2</sup>	
	flertrådig 2,5 mm <sup>2</sup>	
	Typ av ledare och för ledararea	
	AWG 26/1	
	Typ av ledare och för ledararea	
	AWG 26/19	
	Utvärdering	godkänd
Test beträffande ledare som skadats och lossnat oavsiktligt	Standard	DIN EN 60999-1 avsnitt 9.4 / 12.00

**Tekniska data**

www.weidmueller.com

	Krav	0,2 kg							
	Typ av ledare	<table border="1"> <tr> <td>Typ av ledare och för ledararea</td> <td>AWG 26/1</td> </tr> <tr> <td>Typ av ledare och för ledararea</td> <td>AWG 26/19</td> </tr> </table>	Typ av ledare och för ledararea	AWG 26/1	Typ av ledare och för ledararea	AWG 26/19			
Typ av ledare och för ledararea	AWG 26/1								
Typ av ledare och för ledararea	AWG 26/19								
	Utvärdering	godkänd							
	Krav	0,3 kg							
	Typ av ledare	<table border="1"> <tr> <td>Typ av ledare och för ledararea</td> <td>massiv 0,5 mm<sup>2</sup></td> </tr> <tr> <td>Typ av ledare och för ledararea</td> <td>flertrådig 0,5 mm<sup>2</sup></td> </tr> </table>	Typ av ledare och för ledararea	massiv 0,5 mm <sup>2</sup>	Typ av ledare och för ledararea	flertrådig 0,5 mm <sup>2</sup>			
Typ av ledare och för ledararea	massiv 0,5 mm <sup>2</sup>								
Typ av ledare och för ledararea	flertrådig 0,5 mm <sup>2</sup>								
	Utvärdering	godkänd							
	Krav	0,9 kg							
	Typ av ledare	<table border="1"> <tr> <td>Typ av ledare och för ledararea</td> <td>AWG 12/1</td> </tr> <tr> <td>Typ av ledare och för ledararea</td> <td>AWG 12/19</td> </tr> </table>	Typ av ledare och för ledararea	AWG 12/1	Typ av ledare och för ledararea	AWG 12/19			
Typ av ledare och för ledararea	AWG 12/1								
Typ av ledare och för ledararea	AWG 12/19								
	Utvärdering	godkänd							
Frånslagstest	Standard	DIN EN 60999-1 avsnitt 9.5 / 12.00							
	Krav	≥10 N							
	Typ av ledare	<table border="1"> <tr> <td>Typ av ledare och för ledararea</td> <td>AWG 26/1</td> </tr> <tr> <td>Typ av ledare och för ledararea</td> <td>AWG 26/19</td> </tr> </table>	Typ av ledare och för ledararea	AWG 26/1	Typ av ledare och för ledararea	AWG 26/19			
	Typ av ledare och för ledararea	AWG 26/1							
	Typ av ledare och för ledararea	AWG 26/19							
	Utvärdering	godkänd							
	Krav	≥20 N							
	Typ av ledare	<table border="1"> <tr> <td>Typ av ledare och för ledararea</td> <td>H05V-U0.5</td> </tr> <tr> <td>Typ av ledare och för ledararea</td> <td>H05V-K0.5</td> </tr> </table>	Typ av ledare och för ledararea	H05V-U0.5	Typ av ledare och för ledararea	H05V-K0.5			
	Typ av ledare och för ledararea	H05V-U0.5							
	Typ av ledare och för ledararea	H05V-K0.5							
	Utvärdering	godkänd							
	Krav	≥60 N							
Typ av ledare	<table border="1"> <tr> <td>Typ av ledare och för ledararea</td> <td>H07V-U4.0</td> </tr> <tr> <td>Typ av ledare och för ledararea</td> <td>H07V-K4.0</td> </tr> <tr> <td>Typ av ledare och för ledararea</td> <td>AWG 12/1</td> </tr> <tr> <td>Typ av ledare och för ledararea</td> <td>AWG 12/19</td> </tr> </table>	Typ av ledare och för ledararea	H07V-U4.0	Typ av ledare och för ledararea	H07V-K4.0	Typ av ledare och för ledararea	AWG 12/1	Typ av ledare och för ledararea	AWG 12/19
Typ av ledare och för ledararea	H07V-U4.0								
Typ av ledare och för ledararea	H07V-K4.0								
Typ av ledare och för ledararea	AWG 12/1								
Typ av ledare och för ledararea	AWG 12/19								
Utvärdering	godkänd								

**Systemvärden**

Produktfamilj	OMNIMATE Signal – serie BL/SL 5.08
Anslutningstyp	Fältanslutning
Ledaranslutningsteknik	Klämbygelanslutning
Delning i mm (P)	5.08 mm
Delning i tum (P)	0.200 "
Ledarutgångsriktning	270°
Antal poler	4
L1 i mm	15.24 mm
L1 i tum	0.600 "
Antal rader	1
Polradstal	1
Märkarea	4 mm <sup>2</sup>
Beröringsskydd enligt DIN VDE 57	fingersäker
Beröringsskydd enligt DIN VDE 0470	IP 20 ansluten/ IP 10 ej ansluten
Skyddsklass	IP20
Genomgångsmotstånd (6)	≤5 mΩ

**BLZP 5.08HC/04/270 SN BK BX**

**Weidmüller Interface GmbH & Co. KG**  
 Klingenbergstraße 26  
 D-32758 Detmold  
 Germany

www.weidmueller.com

**Tekniska data**

Koderbar	Ja		
Avisoleringslängd	7 mm		
Klämskruv	M 2,5		
Skruvmejselklinga	0,6 x 3,5, PH 1, PZ 1		
Skruvmejselklinga Norm	DIN 5264, ISO 8764/2-PH, ISO 8764/2-PZ		
Stickcykler	25		
Max. instickskraft/pol	10 N		
Max. dragkraft/pol	9 N		
Åtdragningsmoment	Momenttyp	Ledaranslutning	
	Användningsinformation	Åtdragningsmoment	min. 0.4 Nm max. 0.5 Nm

**Materialdata**

Isoleringsmaterial	PBT	Färgkod	svart
Färgtabell (jämförbar)	RAL 9011	Isoleringsmaterialgrupp	IIIa
CTI (Comparative Tracking Index)	≥ 200	Moisture Level (MSL)	
Brännbarhetsklass enligt UL 94	V-0	Kontaktmaterial	Cu-legering
Kontaktyta	förtennad	Skiktstruktur för stiftkontakten	4...8 µm Sn hot-dip tinned
Lagertemperatur, min.	-40 °C	Lagertemperatur, max.	70 °C
Driftstemperatur, min.	-50 °C	Driftstemperatur, max	100 °C
Temperaturområde Montage, min.	-25 °C	Temperaturområde Montage, max.	100 °C

**Anslutningsbara ledare**

Anslutningsområde, min.	0.13 mm <sup>2</sup>		
Anslutningsområde, max.	4 mm <sup>2</sup>		
Ledardiameter, AWG, min.	AWG 30		
Ledardiameter, AWG, max	AWG 12		
entrådig, min. H05(07) V-U	0.2 mm <sup>2</sup>		
entrådig, max. H05(07) V-U	4 mm <sup>2</sup>		
fintrådig, min. H05(07) V-K	0.2 mm <sup>2</sup>		
fintrådig, max. H05(07) V-K	4 mm <sup>2</sup>		
med AEH med krage DIN 46 228/4, min.	0.2 mm <sup>2</sup>		
med ändhylsa med krage DIN 46 228/4, max.	2.5 mm <sup>2</sup>		
med ändhylsa, DIN 46228 pt 1, min.	0.2 mm <sup>2</sup>		
med ändhylsa enligt DIN 46 228/1, max.	4 mm <sup>2</sup>		
Passtift enligt EN 60999 a x b; ø	2,8 mm x 2,4 mm		
Anslutningsbar ledare	Ledarens anslutningsarea kabelsko	nominell	0.5 mm <sup>2</sup>
		Avisoleringslängd	nominell 6 mm
		Rekommenderad ändhylsa	<a href="#">H0,5/6</a>
		Avisoleringslängd	nominell 8 mm
	Ledarens anslutningsarea kabelsko	nominell	1 mm <sup>2</sup>
		Avisoleringslängd	nominell 6 mm
		Rekommenderad ändhylsa	<a href="#">H1,0/6</a>
		Avisoleringslängd	nominell 7 mm
	Ledarens anslutningsarea kabelsko	nominell	1.5 mm <sup>2</sup>
		Avisoleringslängd	nominell 7 mm
		Rekommenderad ändhylsa	<a href="#">H1,5/7</a>
		Avisoleringslängd	nominell 7 mm
Ledarens anslutningsarea kabelsko	nominell	2.5 mm <sup>2</sup>	
	Avisoleringslängd	nominell 7 mm	

**BLZP 5.08HC/04/270 SN BK BX**

**Weidmüller Interface GmbH & Co. KG**  
 Klängenbergstraße 26  
 D-32758 Detmold  
 Germany

www.weidmueller.com

**Tekniska data**

Rekommenderad ändhylsa	<a href="#">H2,5/7</a>
Avisoleringslängd	nominell 10 mm
Rekommenderad ändhylsa	<a href="#">H2,5/15D BL</a>

Referenstext Ytterdiametern på plastkragen ska inte vara större än rastret (P). Längd på hylsor ska väljas beroende på produkten och märkspänningen.

**Märkdata enligt CSA**

Institut (CSA)	CSA	Certifikat nr. (CSA)	200039-1121690
Märkspänning (användargrupp B / CSA)	300 V	Märkspänning (användargrupp C / CSA)	50 V
Märkspänning (användargrupp D / CSA)	300 V	Märkström (användargrupp B / CSA)	20 A
Märkström (användargrupp D / CSA)	20 A	Ledardiameter AWG, min.	AWG 30
Ledardiameter AWG, max.	AWG 12	Hänvisning till godkännandevärden	Specifikationerna avser maxvärden. För detaljer – se typgodkännandeintyg.

**Märkdata enligt UL 1059**

Institut (cURus)	CURUS	Certifikat nr (cURus)	E60693
Märkspänning (användargrupp B / UL 1059)	300 V	Märkspänning (användargrupp D / UL 1059)	300 V
Märkström (användargrupp B / UL 1059)	20 A	Märkström (användargrupp D / UL 1059)	10 A
Ledardiameter AWG, min.	AWG 26	Ledardiameter AWG, max.	AWG 12
Hänvisning till godkännandevärden	Specifikationerna avser maxvärden. För detaljer – se typgodkännandeintyg.		

**Märkdata enligt IEC**

testad enligt standard	IEC 60664-1, IEC 61984	Märkström, min. antal poler (Tu=20°C)	23 A
Märkström, max. antal poler (Tu=20°C)	18 A	Märkström, min. antal poler (Tu=40°C)	21 A
Märkström, max. antal poler (Tu=40°C)	16 A	Märkspänning vid överspänningsk./ Nedsmutningsgrad II/2	400 V
Märkspänning vid överspänningsk./ Nedsmutningsgrad III/2	320 V	Märkspänning vid överspänningskat./ Nedsmutningsgrad III/3	250 V
Märkspänning vid överspänningsk./ Nedsmutningsgrad II/2	4 kV	Märkspänning vid överspänningsk./ Nedsmutningsgrad III/2	4 kV
Märkstötspänning vid överspänningsk./ Nedsmutningsgrad III/3	4 kV	Korttidströmhållfasthet	3 x 1s mit 120 A

**Viktig hänvisningstext**

IPC-konformitet	Konformitet: Produkterna utvecklas, tillverkas och levereras i enlighet med internationellt erkända standarder och normer, och uppfyller de egenskaper som garanteras i databladet resp. har designegenskaper i enlighet med IPC-A-610 "Klass 2". Övriga anspråk gällande produkterna kan bedömas på begäran.
Hänvisningstext	<ul style="list-style-type: none"> <li>• Additional variants on request</li> <li>• Gold-plated contact surfaces on request</li> <li>• Rated current related to rated cross-section &amp; min. No. of poles.</li> <li>• Wire end ferrule without plastic collar to DIN 46228/1</li> <li>• Wire end ferrule with plastic collar to DIN 46228/4</li> <li>• P on drawing = pitch</li> <li>• Rated data refer only to the component itself. Clearance and creepage distances to other components are to be designed in accordance with the relevant application standards.</li> <li>• In accordance with IEC 61984, OMNIMATE-connectors are connectors without breaking capacity (COC). During designated use, connectors are not allowed to be engaged or disengaged when live or under load</li> <li>• Long term storage of the product with average temperature of 50 °C and maximum humidity 70%, 36 months</li> </ul>

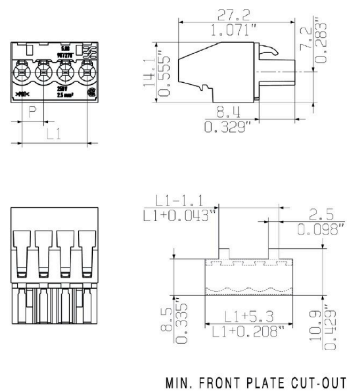
**Tekniska data****Klassificeringar**

ETIM 6.0	EC002638	ETIM 7.0	EC002638
ETIM 8.0	EC002638	ETIM 9.0	EC002638
ETIM 10.0	EC002638	ECLASS 9.0	27-44-03-09
ECLASS 9.1	27-44-03-09	ECLASS 10.0	27-44-03-09
ECLASS 11.0	27-46-02-02	ECLASS 12.0	27-46-02-02
ECLASS 13.0	27-46-02-02	ECLASS 14.0	27-46-02-02
ECLASS 15.0	27-46-02-02		

**Produktillustration**



**Dimensional drawing**



## BLZP 5.08HC/04/270 SN BK BX

Weidmüller Interface GmbH & Co. KG  
Klingenbergstraße 26  
D-32758 Detmold  
Germany

## Tillbehör

www.weidmueller.com

## Kodelement



Kopplar bara vad som hör ihop: Rätt anslutning på rätt ställe.

Kodnings- och förvriddningsskyddselementen tilldelar tydligt anslutande element under tillverkningen och driften

Kodnings- och förvriddningsskyddselementen skjuts in innan bestyckningen eller under kabelkonfektioneringen. Alternativen hos Weidmüller: konfigurera enkelt och individuellt online i variantkonfiguratoren och få färdigt förkodat.

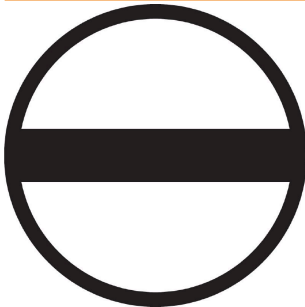
En felbestyckning på kretskortet eller felanslutning av anslutningselement är inte längre möjligt.

Fördelen: Ingen felsökning vid tillverkningen och ingen felhantering av användaren.

## Allmänna beställningsdata

Typ	BLZ/SL KO OR BX	Utförande
Art.nr.	<a href="#">1573010000</a>	Kretskortsstickanslutning, Tillbehör, Kodelement, orange, Antal
GTIN (EAN)	4008190048396	poler: 1
Förp.	100 ST	
Typ	BLZ/SL KO BK BX	Utförande
Art.nr.	<a href="#">1545710000</a>	Kretskortsstickanslutning, Tillbehör, Kodelement, svart, Antal poler:
GTIN (EAN)	4008190087142	1
Förp.	50 ST	

## Spår-Skruvmejsel



Spårskruvmejsel med rundklinga, SD DIN 5265, ISO 2380/2, klingprofil enligt DIN 5264, ISO 2380/1, Spets krom top, SoftFinish-handtag

## Allmänna beställningsdata

Typ	SDS 0.6X3.5X100	Utförande
Art.nr.	<a href="#">2749340000</a>	Skruvmejsel, Klingbredd (B): 3.5 mm, Klinglängd: 100 mm,
GTIN (EAN)	4050118895568	Klingtjocklek: 0.6 mm
Förp.	1 ST	
Typ	SDIS 0.6X3.5X100	Utförande
Art.nr.	<a href="#">2749810000</a>	Skruvmejsel, Klingbredd (B): 3.5 mm, Klinglängd: 100 mm,
GTIN (EAN)	4050118897012	Klingtjocklek: 0.6 mm
Förp.	1 ST	



## BLZP 5.08HC/04/270 SN BK BX

Weidmüller Interface GmbH & Co. KG  
Klingenbergstraße 26  
D-32758 Detmold  
Germany

www.weidmueller.com

## Tillbehör

## Krysspårskruvmejsel, typ Phillips



Kryssmejsel, Typ Phillips, SDK PH DIN 5262, ISO 8764/2-PH, klingprofil enligt ISO 8764-PH, Spets krom top, SoftFinish-handtag

## Allmänna beställningsdata

Typ	SDK PH1 X 80	Utförande
Art.nr.	<a href="#">2749410000</a>	Skruvmejsel, Klingbredd (B): 1 mm, 80 mm, Klingtjocklek: 1
GTIN (EAN)	4050118895636	
Förp.	1 ST	

## Krysspårskruvmejsel, typ Pozidriv



Kryssmejsel, Typ Pozidriv, SDK PZ DIN 5262, ISO 8764/2-PZ, klingprofil enligt ISO 8764-PZ, Spets krom top, SoftFinish-handtag

## Allmänna beställningsdata

Typ	SDK PZ1 X 80	Utförande
Art.nr.	<a href="#">2749440000</a>	Skruvmejsel, Klingbredd (B): 1 mm, 80 mm, Klingtjocklek: 1
GTIN (EAN)	4050118895667	
Förp.	1 ST	