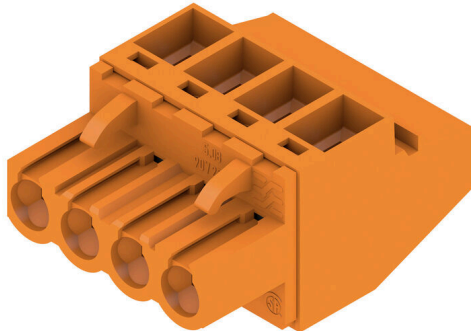


BLZP 5.08HC/04/90 SN OR BX

Weidmüller Interface GmbH & Co. KG
 Klingenbergstraße 26
 D-32758 Detmold
 Germany

www.weidmueller.com

Produktillustration



Hylsdelar med skruvanslutning i klämbyggeteknik för ledanslutning med rätvinklig utgångsriktning (90° eller 270°). Honkontaktarna har plats för märkning och kan kodas. Låsning med hjälp av en fläns eller lösgöringsarm. De har också en integrerad plus/minus-skruv, skydd mot felaktig insättning av ledaren och de levereras med öppna klämbygglar. HC = högström.

Allmänna beställningsdata

| | |
|-------------------|-------------------------------------------------------------------------------------------------------------------------------------------------|
| Utförande | Kretskortsstickanslutning, Hylsstickpropp, 5.08 mm, Antal poler: 4, 90°, Klämbygglanslutning, Anslutningsområde, max. : 4 mm ² , Box |
| Art.nr. | 1948020000 |
| Typ | BLZP 5.08HC/04/90 SN OR BX |
| GTIN (EAN) | 4032248624249 |
| Förp. | 90 items |
| Produktparametrar | IEC: 400 V / 23 A / 0.2 - 4 mm ² UL: 300 V / 20 A / AWG 26 - AWG 12 |
| Förpackning | Box |

BLZP 5.08HC/04/90 SN OR BX

Weidmüller Interface GmbH & Co. KG
Klingenbergstraße 26
D-32758 Detmold
Germany

www.weidmueller.com

Tekniska data

Godkännanden

Godkännanden



| | |
|-----------------------|------------------------------|
| ROHS | Uppfyllelse |
| UL File Number Search | UL-webbplats |
| Certifikat nr (cURus) | E60693 |

Mått och vikter

| | | | |
|-----------|----------|-----------------|-------------|
| Djup | 27.2 mm | Byggdjup (tum) | 1.0709 inch |
| Höjd | 14.1 mm | Bygghöjd (tum) | 0.5551 inch |
| Bredd | 20.32 mm | Byggbredd (tum) | 0.8 inch |
| Nettovikt | 7.84 g | | |

Miljööverensstämmelse för produkt

| | |
|-----------------------------|-----------------------------------|
| RoHS-kompatibilitetsstatus | Kompatibel utan undantag |
| REACH SVHC | Nej mSvHC över 0,1 viktprocent |
| Produktens koldioxidavtryck | Vagga till grind 0,189 kg CO2 eq. |

Packaging

| | | | |
|-------------|-----------|-----------|-----------|
| Förpackning | Box | VPE-längd | 349.00 mm |
| VPE-bredd | 139.00 mm | VPE-höjd | 32.00 mm |

Typprovningar

| | | | |
|-----------------------------------------------|---------------|------------------------------------------------------------------------------------|--------------------------------|
| Test: Hållfasthet för märkningar | Standard | DIN EN 61984 avsnitt 7.3.2 / 09.02 med mönster från DIN EN 60068-2-70 / 07.96 | |
| | Test | ursprungsmärkning, märkspänning, Märkarea, typ av material | |
| | Utvärdering | tillgänglig | |
| | Test | hållbarhet | |
| Test: Felaktig inkoppling (ingen utbytbarhet) | Standard | DIN EN 60512-13-5 / 11.06, IEC 60512-13-5 / 02.06 | |
| | Test | 180° vridning med kodningselement | |
| | Utvärdering | godkänd | |
| | Test | visuell undersökning | |
| Test: Klämbare area | Standard | DIN EN 60999-1 avsnitt 7 och 9.1 / 12.00, DIN EN 60947-1 avsnitt 8.2.4.5.1 / 12.02 | |
| | Typ av ledare | Typ av ledare och för ledarearea | massiv 0,2 mm ² |
| | | Typ av ledare och för ledarearea | flertrådig 0,2 mm ² |
| | | Typ av ledare och för ledarearea | massiv 2,5 mm ² |
| | | Typ av ledare och för ledarearea | flertrådig 2,5 mm ² |
| | | Typ av ledare och för ledarearea | AWG 26/1 |
| | | Typ av ledare och för ledarearea | AWG 26/19 |
| Utvärdering | godkänd | | |

Tekniska data

| | | | | |
|-------------------------------------------------------------|---------------|------------------------------------|--------------------------------|--|
| Test beträffande ledare som skadats och lossnat oavsiktligt | Standard | DIN EN 60999-1 avsnitt 9.4 / 12.00 | | |
| | Krav | 0,2 kg | | |
| | Typ av ledare | Typ av ledare och för ledararea | AWG 26/1 | |
| | | Typ av ledare och för ledararea | AWG 26/19 | |
| | Utvärdering | godkänd | | |
| | Krav | 0,3 kg | | |
| | Typ av ledare | Typ av ledare och för ledararea | massiv 0,5 mm ² | |
| | | Typ av ledare och för ledararea | flertrådig 0,5 mm ² | |
| | Utvärdering | godkänd | | |
| | Krav | 0,9 kg | | |
| | Typ av ledare | Typ av ledare och för ledararea | AWG 12/1 | |
| | | Typ av ledare och för ledararea | AWG 12/19 | |
| Utvärdering | godkänd | | | |
| Frånslagstest | Standard | DIN EN 60999-1 avsnitt 9.5 / 12.00 | | |
| | Krav | ≥10 N | | |
| | Typ av ledare | Typ av ledare och för ledararea | AWG 26/1 | |
| | | Typ av ledare och för ledararea | AWG 26/19 | |
| | Utvärdering | godkänd | | |
| | Krav | ≥20 N | | |
| | Typ av ledare | Typ av ledare och för ledararea | H05V-U0.5 | |
| | | Typ av ledare och för ledararea | H05V-K0.5 | |
| | Utvärdering | godkänd | | |
| | Krav | ≥60 N | | |
| | Typ av ledare | Typ av ledare och för ledararea | H07V-U4.0 | |
| | | Typ av ledare och för ledararea | H07V-K4.0 | |
| Typ av ledare och för ledararea | | AWG 12/1 | | |
| Typ av ledare och för ledararea | | AWG 12/19 | | |
| Utvärdering | godkänd | | | |

Systemvärden

| | |
|------------------------------------|------------------------------------|
| Produktfamilj | OMNIMATE Signal – serie BL/SL 5.08 |
| Anslutningstyp | Fältanslutning |
| Ledaranslutningsteknik | Klämbygelanslutning |
| Delning i mm (P) | 5.08 mm |
| Delning i tum (P) | 0.200 " |
| Ledarutgångsriktning | 90° |
| Antal poler | 4 |
| L1 i mm | 15.24 mm |
| L1 i tum | 0.600 " |
| Antal rader | 1 |
| Polradstal | 1 |
| Märkarea | 4 mm ² |
| Beröringsskydd enligt DIN VDE 57 | fingersäker |
| Beröringsskydd enligt DIN VDE 0470 | IP 20 ansluten/ IP 10 ej ansluten |
| Skyddsklass | IP20 |

BLZP 5.08HC/04/90 SN OR BX

Weidmüller Interface GmbH & Co. KG

Klingenbergstraße 26

D-32758 Detmold

Germany

www.weidmueller.com

Tekniska data

| | | | |
|------------------------|----------------------------------------|-------------------|----------------------------|
| Genomgångsmotstånd (6) | ≤5 mΩ | | |
| Koderbar | Ja | | |
| Avisoleringslängd | 7 mm | | |
| Klämskruv | M 2,5 | | |
| Skruvmejselklinga | 0,6 x 3,5, PH 1, PZ 1 | | |
| Skruvmejselklinga Norm | DIN 5264, ISO 8764/2-PH, ISO 8764/2-PZ | | |
| Stickcykler | 25 | | |
| Max. instickskraft/pol | 10 N | | |
| Max. dragkraft/pol | 9 N | | |
| Åtdragningsmoment | Momenttyp | Ledaranslutning | |
| | Användningsinformation | Åtdragningsmoment | min. 0.4 Nm max. 0.5 Nm |

Materialdata

| | | | |
|----------------------------------|-----------|----------------------------------|----------------------------|
| Isoleringsmaterial | PBT | Färgkod | orange |
| Färgtabell (jämförbar) | RAL 2000 | Isoleringsmaterialgrupp | IIIa |
| CTI (Comparative Tracking Index) | ≥ 200 | Moisture Level (MSL) | |
| Brännbarhetsklass enligt UL 94 | V-0 | Kontaktmaterial | Cu-legering |
| Kontaktyta | förtennad | Skiktstruktur för stiftkontakten | 4...8 μm Sn hot-dip tinned |
| Lagertemperatur, min. | -40 °C | Lagertemperatur, max. | 70 °C |
| Drifttemperatur, min. | -50 °C | Drifttemperatur, max. | 100 °C |
| Temperaturområde Montage, min. | -25 °C | Temperaturområde Montage, max. | 100 °C |

Anslutningsbara ledare

| | | | |
|-------------------------------------------|--------------------------------------|------------------------|------------------------|
| Anslutningsområde, min. | 0.13 mm ² | | |
| Anslutningsområde, max. | 4 mm ² | | |
| Ledardiameter, AWG, min. | AWG 30 | | |
| Ledardiameter, AWG, max. | AWG 12 | | |
| entrådig, min. H05(07) V-U | 0.2 mm ² | | |
| entrådig, max. H05(07) V-U | 4 mm ² | | |
| fintrådig, min. H05(07) V-K | 0.2 mm ² | | |
| fintrådig, max. H05(07) V-K | 4 mm ² | | |
| med AEH med krage DIN 46 228/4, min. | 0.2 mm ² | | |
| med ändhylsa med krage DIN 46 228/4, max. | 2.5 mm ² | | |
| med ändhylsa, DIN 46228 pt 1, min. | 0.2 mm ² | | |
| med ändhylsa enligt DIN 46 228/1, max. | 4 mm ² | | |
| Passtift enligt EN 60999 a x b; ø | 2,8 mm x 2,4 mm | | |
| Anslutningsbar ledare | Ledarens anslutningsarea kabelsko | nominell | 0.5 mm ² |
| | | Avisoleringslängd | nominell 6 mm |
| | | Rekommenderad ändhylsa | H0.5/6 |
| | | Avisoleringslängd | nominell 8 mm |
| | Ledarens anslutningsarea kabelsko | nominell | 1 mm ² |
| | | Avisoleringslängd | nominell 6 mm |
| | | Rekommenderad ändhylsa | H1.0/6 |
| | | Avisoleringslängd | nominell 7 mm |
| | Ledarens anslutningsarea kabelsko | nominell | 1.5 mm ² |
| | | Avisoleringslängd | nominell 7 mm |
| | | Rekommenderad ändhylsa | H1.5/7 |
| | | Avisoleringslängd | nominell 7 mm |
| Ledarens anslutningsarea kabelsko | nominell | 2.5 mm ² | |
| | Avisoleringslängd | nominell 7 mm | |

BLZP 5.08HC/04/90 SN OR BX

Weidmüller Interface GmbH & Co. KG
 Klängenbergstraße 26
 D-32758 Detmold
 Germany

www.weidmueller.com

Tekniska data

| | |
|------------------------|-----------------------------|
| Rekommenderad ändhylsa | H2,5/7 |
| Avisoleringslängd | nominell 10 mm |
| Rekommenderad ändhylsa | H2,5/15D BL |

Referenstext Ytterdiametern på plastkragen ska inte vara större än rastret (P). Längd på hylsor ska väljas beroende på produkten och märkspänningen.

Märkdata enligt CSA

| | | | |
|--------------------------------------|--------|--------------------------------------|---------------------------------------------------------------------------|
| Institut (CSA) | CSA | Certifikat nr. (CSA) | 200039-1121690 |
| Märkspänning (användargrupp B / CSA) | 300 V | Märkspänning (användargrupp C / CSA) | 50 V |
| Märkspänning (användargrupp D / CSA) | 300 V | Märkström (användargrupp B / CSA) | 20 A |
| Märkström (användargrupp D / CSA) | 20 A | Ledardiameter AWG, min. | AWG 30 |
| Ledardiameter AWG, max. | AWG 12 | Hänvisning till godkännandevärden | Specifikationerna avser maxvärden. För detaljer – se typgodkännandeintyg. |

Märkdata enligt UL 1059

| | | | |
|------------------------------------------|---------------------------------------------------------------------------|------------------------------------------|--------|
| Institut (cURus) | CURUS | Certifikat nr (cURus) | E60693 |
| Märkspänning (användargrupp B / UL 1059) | 300 V | Märkspänning (användargrupp D / UL 1059) | 300 V |
| Märkström (användargrupp B / UL 1059) | 20 A | Märkström (användargrupp D / UL 1059) | 10 A |
| Ledardiameter AWG, min. | AWG 26 | Ledardiameter AWG, max. | AWG 12 |
| Hänvisning till godkännandevärden | Specifikationerna avser maxvärden. För detaljer – se typgodkännandeintyg. | | |

Märkdata enligt IEC

| | | | |
|--------------------------------------------------------------|------------------------|------------------------------------------------------------|------------------|
| testad enligt standard | IEC 60664-1, IEC 61984 | Märkström, min. antal poler (Tu=20°C) | 23 A |
| Märkström, max. antal poler (Tu=20°C) | 18 A | Märkström, min. antal poler (Tu=40°C) | 21 A |
| Märkström, max. antal poler (Tu=40°C) | 16 A | Märkspänning vid överspänningsk./ Nedsmutningsgrad II/2 | 400 V |
| Märkspänning vid överspänningsk./ Nedsmutningsgrad III/2 | 320 V | Märkspänning vid överspänningskat./ Nedsmutningsgrad III/3 | 250 V |
| Märkspänning vid överspänningsk./ Nedsmutningsgrad II/2 | 4 kV | Märkspänning vid överspänningsk./ Nedsmutningsgrad III/2 | 4 kV |
| Märkstötspänning vid överspänningsk./ Nedsmutningsgrad III/3 | 4 kV | Korttidströmhållfasthet | 3 x 1s mit 120 A |

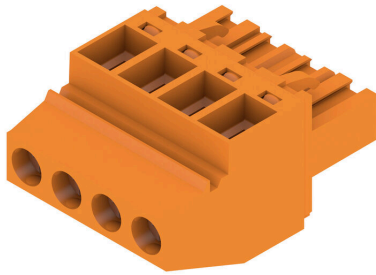
Viktig hänvisningstext

| | |
|-----------------|-----------------------------------------------------------------------------------------------------------------------------------------------------------------------------------------------------------------------------------------------------------------------------------------------------------------------------------------------------------------------------------------------------------------------------------------------------------------------------------------------------------------------------------------------------------------------------------------------------------------------------------------------------------------------------------------------------------------------------------------------------------------------------------------------------------------------------------------------------------------------------------------------------------------------|
| IPC-konformitet | Konformitet: Produkterna utvecklas, tillverkas och levereras i enlighet med internationellt erkända standarder och normer, och uppfyller de egenskaper som garanteras i databladet resp. har designegenskaper i enlighet med IPC-A-610 "Klass 2". Övriga anspråk gällande produkterna kan bedömas på begäran. |
| Hänvisningstext | <ul style="list-style-type: none"> • Additional variants on request • Gold-plated contact surfaces on request • Rated current related to rated cross-section & min. No. of poles. • Wire end ferrule without plastic collar to DIN 46228/1 • Wire end ferrule with plastic collar to DIN 46228/4 • P on drawing = pitch • Rated data refer only to the component itself. Clearance and creepage distances to other components are to be designed in accordance with the relevant application standards. • In accordance with IEC 61984, OMNIMATE-connectors are connectors without breaking capacity (COC). During designated use, connectors are not allowed to be engaged or disengaged when live or under load • Long term storage of the product with average temperature of 50 °C and maximum humidity 70%, 36 months |

Tekniska data**Klassificeringar**

| | | | |
|-------------|-------------|-------------|-------------|
| ETIM 8.0 | EC002638 | ETIM 9.0 | EC002638 |
| ETIM 10.0 | EC002638 | ECLASS 14.0 | 27-46-02-02 |
| ECLASS 15.0 | 27-46-02-02 | | |

Produktillustration



Dimensional drawing



BLZP 5.08HC/04/90 SN OR BX

Weidmüller Interface GmbH & Co. KG
 Klingenbergstraße 26
 D-32758 Detmold
 Germany

Tillbehör

www.weidmueller.com

Kodelement



Kopplar bara vad som hör ihop: Rätt anslutning på rätt ställe.

Kodnings- och förvriddningsskyddselementen tilldelar tydligt anslutande element under tillverkningen och driften

Kodnings- och förvriddningsskyddselementen skjuts in innan bestyckningen eller under kabelkonfektioneringen. Alternativen hos Weidmüller: konfigurera enkelt och individuellt online i variantkonfiguratoren och få färdigt förkodat.

En felbestyckning på kretskortet eller felanslutning av anslutningselement är inte längre möjligt.

Fördelen: Ingen felsökning vid tillverkningen och ingen felhantering av användaren.

Allmänna beställningsdata

| | | |
|------------|----------------------------|-----------------------------------------------------------------------|
| Typ | BLZ/SL KO OR BX | Utförande |
| Art.nr. | 1573010000 | Kretskortsstickanslutning, Tillbehör, Kodelement, orange, Antal |
| GTIN (EAN) | 4008190048396 | poler: 1 |
| Förp. | 100 ST | |
| Typ | BLZ/SL KO BK BX | Utförande |
| Art.nr. | 1545710000 | Kretskortsstickanslutning, Tillbehör, Kodelement, svart, Antal poler: |
| GTIN (EAN) | 4008190087142 | 1 |
| Förp. | 50 ST | |

Spår-Skruvmejsel



Spårskruvmejsel med rundklinga, SD DIN 5265, ISO 2380/2, klingprofil enligt DIN 5264, ISO 2380/1, Spets krom top, SoftFinish-handtag

Allmänna beställningsdata

| | | |
|------------|----------------------------|----------------------------------------------------------|
| Typ | SDS 0.6X3.5X100 | Utförande |
| Art.nr. | 2749340000 | Skruvmejsel, Klingbredd (B): 3.5 mm, Klinglängd: 100 mm, |
| GTIN (EAN) | 4050118895568 | Klingtjocklek: 0.6 mm |
| Förp. | 1 ST | |
| Typ | SDIS 0.6X3.5X100 | Utförande |
| Art.nr. | 2749810000 | Skruvmejsel, Klingbredd (B): 3.5 mm, Klinglängd: 100 mm, |
| GTIN (EAN) | 4050118897012 | Klingtjocklek: 0.6 mm |
| Förp. | 1 ST | |

BLZP 5.08HC/04/90 SN OR BX

Weidmüller Interface GmbH & Co. KG
Klingenbergstraße 26
D-32758 Detmold
Germany

www.weidmueller.com

Tillbehör

Krysspårskruvmejsel, typ Phillips



Kryssmejsel, Typ Phillips, SDK PH DIN 5262, ISO 8764/2-PH, klingprofil enligt ISO 8764-PH, Spets krom top, SoftFinish-handtag

Allmänna beställningsdata

| | | |
|------------|----------------------------|--------------------------------------------------------------|
| Typ | SDK PH1 X 80 | Utförande |
| Art.nr. | 2749410000 | Skruvmejsel, Klingbredd (B): 4.5 mm, 80 mm, Klingtjocklek: 1 |
| GTIN (EAN) | 4050118895636 | |
| Förp. | 1 ST | |

Krysspårskruvmejsel, typ Pozidriv



Kryssmejsel, Typ Pozidriv, SDK PZ DIN 5262, ISO 8764/2-PZ, klingprofil enligt ISO 8764-PZ, Spets krom top, SoftFinish-handtag

Allmänna beställningsdata

| | | |
|------------|----------------------------|---------------------------------------------------------------|
| Typ | SDK PZ1 X 80 | Utförande |
| Art.nr. | 2749440000 | Skruvmejsel, Klingbredd (B): 14.5 mm, 80 mm, Klingtjocklek: 1 |
| GTIN (EAN) | 4050118895667 | |
| Förp. | 1 ST | |

BLZP 5.08HC/04/90 SN OR BX

Weidmüller Interface GmbH & Co. KG
 Klingenbergstraße 26
 D-32758 Detmold
 Germany

www.weidmueller.com

Motsvarighet

SLDF 5.08



Genomförings-stiftlist för montering på frontplatta med låsningsfunktion som tillval. Den interna anslutningen utförs som flatstifts- eller lödanslutning. Stiftlisterna kan märkas och kan kodas.

Allmänna beställningsdata

| | | |
|------------|----------------------------|---------------------------------------------------------------------|
| Typ | SLDF 5.08 L/F 4 SN BK BX | Utförande |
| Art.nr. | 1635760000 | Kretskortsstickanslutning, Stiftlist, 5.08 mm, Antal poler: 4, 180° |
| GTIN (EAN) | 4008190264192 | Flatstiftsanslutning, Lödanslutning, Box |
| Förp. | 42 ST | |
| Typ | SLDF 5.08 L/F 4 SN OR BX | Utförande |
| Art.nr. | 1599150000 | Kretskortsstickanslutning, Stiftlist, 5.08 mm, Antal poler: 4, 180° |
| GTIN (EAN) | 4008190133627 | Flatstiftsanslutning, Lödanslutning, Box |
| Förp. | 42 ST | |

SL 5.08/135



Stiftlistor med 135° utgångsriktning Lödstiftlängden är optimerad för våglödning. Stiftlisten har plats för märkning och kan kodas.

Allmänna beställningsdata

| | | |
|------------|----------------------------|--------------------------------------------------------------------------|
| Typ | SL 5.08/04/135 3.2SN OR... | Utförande |
| Art.nr. | 1603080000 | Kretskortsstickanslutning, Stiftlist, öppen på sidan, THT lödanslutning, |
| GTIN (EAN) | 4008190164997 | 5.08 mm, Antal poler: 4, 135°, Lödstiftlängd (l): 3.2 mm, förtennad, |
| Förp. | 100 ST | orange, Box |

SL 5.08/135B



Stiftlistor med 135° utgångsriktning Lödstiftlängden är optimerad för våglödning. Stiftlisten har plats för märkning och kan kodas.

BLZP 5.08HC/04/90 SN OR BX

Weidmüller Interface GmbH & Co. KG
Klingenbergstraße 26
D-32758 Detmold
Germany

www.weidmueller.com

Motsvarighet

Allmänna beställningsdata

| | | |
|------------|----------------------------|----------------------------------------------------------------------|
| Typ | SL 5.08/04/135B 3.2SN O... | Utförande |
| Art.nr. | 1605550000 | Kretskortsstickanslutning, Stiftlist, Laxspår för montageblock, THT |
| GTIN (EAN) | 4008190051693 | lödanslutning, 5.08 mm, Antal poler: 4, 135°, Lödstiftlängd (l): 3.2 |
| Förp. | 100 ST | mm, förtennad, orange, Box |

SL 5.08/180



Stiftlistor med rak 180° utgångsriktning Lödstiftlängden är optimerad för våglödning. Stiftlistan har plats för märkning och kan kodas.

Allmänna beställningsdata

| | | |
|------------|----------------------------|--------------------------------------------------------------------------|
| Typ | SL 5.08/04/180 3.2SN OR... | Utförande |
| Art.nr. | 1517460000 | Kretskortsstickanslutning, Stiftlist, öppen på sidan, THT lödanslutning, |
| GTIN (EAN) | 4008190042011 | 5.08 mm, Antal poler: 4, 180°, Lödstiftlängd (l): 3.2 mm, förtennad, |
| Förp. | 100 ST | orange, Box |

SL 5.08/180B



Stiftlistor med rak 180° utgångsriktning Lödstiftlängden är optimerad för våglödning. Stiftlistan har plats för märkning och kan kodas.

Allmänna beställningsdata

| | | |
|------------|----------------------------|----------------------------------------------------------------------|
| Typ | SL 5.08/04/180B 3.2SN O... | Utförande |
| Art.nr. | 1519760000 | Kretskortsstickanslutning, Stiftlist, Laxspår för montageblock, THT |
| GTIN (EAN) | 4008190098483 | lödanslutning, 5.08 mm, Antal poler: 4, 180°, Lödstiftlängd (l): 3.2 |
| Förp. | 100 ST | mm, förtennad, orange, Box |

BLZP 5.08HC/04/90 SN OR BX

Weidmüller Interface GmbH & Co. KG
Klingenbergstraße 26
D-32758 Detmold
Germany

www.weidmueller.com

Motsvarighet

SL 5.08/90



Stiftlistor med 90° utgångsriktning Lödstiftlängden är optimerad för våglödning. Stiftlisten har plats för märkning och kan kodas.

Allmänna beställningsdata

| | | |
|------------|----------------------------|--------------------------------------------------------------------------|
| Typ | SL 5.08/04/90 3.2SN OR ... | Utförande |
| Art.nr. | 1508260000 | Kretskortsstickanslutning, Stiftlist, öppen på sidan, THT lödanslutning, |
| GTIN (EAN) | 4008190021207 | 5.08 mm, Antal poler: 4, 90°, Lödstiftlängd (l): 3.2 mm, förtennad, |
| Förp. | 100 ST | orange, Box |

SL 5.08/90B



Stiftlistor med 90° utgångsriktning Lödstiftlängden är optimerad för våglödning. Stiftlisten har plats för märkning och kan kodas.

Allmänna beställningsdata

| | | |
|------------|----------------------------|-------------------------------------------------------------------------|
| Typ | SL 5.08/04/90B 3.2SN OR... | Utförande |
| Art.nr. | 1510560000 | Kretskortsstickanslutning, Stiftlist, Laxspår för montageblock, THT |
| GTIN (EAN) | 4008190046842 | lödanslutning, 5.08 mm, Antal poler: 4, 90°, Lödstiftlängd (l): 3.2 mm, |
| Förp. | 100 ST | förtennad, orange, Box |

SL 5.08HC/180



Stiftlistor i glasfiberförstärkt plast med rak utgångsriktning optimerade för våglödning. Flänsvarianten (F) kan skruvas på respektive motdel eller kretskortet. Genom att använda lödfälsvänsvarianten (LF) behövs ingen extra skruv för låsning mot kretskortet. Samtidigt skyddas lödställena mot mekanisk påfrestning. Stiftlisterna kan kodas manuellt eller beställas förkodade. HC = högström.

Allmänna beställningsdata

| | | |
|------------|----------------------------|--------------------------------------------------------------------------|
| Typ | SL 5.08HC/04/180 3.2SN ... | Utförande |
| Art.nr. | 1148140000 | Kretskortsstickanslutning, Stiftlist, öppen på sidan, THT lödanslutning, |
| GTIN (EAN) | 4032248934478 | 5.08 mm, Antal poler: 4, 180°, Lödstiftlängd (l): 3.2 mm, förtennad, |
| Förp. | 100 ST | svart, Box |

BLZP 5.08HC/04/90 SN OR BX

Weidmüller Interface GmbH & Co. KG
Klingenbergstraße 26
D-32758 Detmold
Germany

www.weidmueller.com

Motsvarighet

| | | |
|------------|----------------------------|--------------------------------------------------------------------------|
| Typ | SL 5.08HC/04/180 3.2SN ... | Utförande |
| Art.nr. | 1146380000 | Kretskortsstickanslutning, Stiftlist, öppen på sidan, THT lödanslutning, |
| GTIN (EAN) | 4032248933327 | 5.08 mm, Antal poler: 4, 180°, Lödstiftlängd (l): 3.2 mm, förtennad, |
| Förp. | 100 ST | orange, Box |

SL 5.08HC/180B



Stiftlistor i glasfiberförstärkt plast med rak utgångsriktning optimerade för våglödning. Flänsvarianten (F) kan skruvas på respektive motdel eller kretskortet. Genom att använda lödfälsvänsvarianten (LF) behövs ingen extra skruv för låsning mot kretskortet. Samtidigt skyddas lödställena mot mekanisk påfrestning. Stiftlisterna kan kodas manuellt eller beställas förkodade. HC = högström.

Allmänna beställningsdata

| | | |
|------------|----------------------------|----------------------------------------------------------------------|
| Typ | SL 5.08HC/04/180B 3.2SN... | Utförande |
| Art.nr. | 1149470000 | Kretskortsstickanslutning, Stiftlist, Laxspår för montageblock, THT |
| GTIN (EAN) | 4032248935383 | lödanslutning, 5.08 mm, Antal poler: 4, 180°, Lödstiftlängd (l): 3.2 |
| Förp. | 100 ST | mm, förtennad, svart, Box |
| Typ | SL 5.08HC/04/180B 3.2SN... | Utförande |
| Art.nr. | 1147360000 | Kretskortsstickanslutning, Stiftlist, Laxspår för montageblock, THT |
| GTIN (EAN) | 4032248934058 | lödanslutning, 5.08 mm, Antal poler: 4, 180°, Lödstiftlängd (l): 3.2 |
| Förp. | 100 ST | mm, förtennad, orange, Box |

SL 5.08HC/180G



Stiftlistor i glasfiberförstärkt plast med rak utgångsriktning optimerade för våglödning. Flänsvarianten (F) kan skruvas på respektive motdel eller kretskortet. Genom att använda lödfälsvänsvarianten (LF) behövs ingen extra skruv för låsning mot kretskortet. Samtidigt skyddas lödställena mot mekanisk påfrestning. Stiftlisterna kan kodas manuellt eller beställas förkodade. HC = högström.

Allmänna beställningsdata

| | | |
|------------|----------------------------|----------------------------------------------------------------------|
| Typ | SL 5.08HC/04/180G 3.2SN... | Utförande |
| Art.nr. | 1148700000 | Kretskortsstickanslutning, Stiftlist, stängd på sidan, THT |
| GTIN (EAN) | 4032248934188 | lödanslutning, 5.08 mm, Antal poler: 4, 180°, Lödstiftlängd (l): 3.2 |
| Förp. | 100 ST | mm, förtennad, svart, Box |
| Typ | SL 5.08HC/04/180G 3.2SN... | Utförande |
| Art.nr. | 1146780000 | Kretskortsstickanslutning, Stiftlist, stängd på sidan, THT |
| GTIN (EAN) | 4032248108664 | lödanslutning, 5.08 mm, Antal poler: 4, 180°, Lödstiftlängd (l): 3.2 |
| Förp. | 100 ST | mm, förtennad, orange, Box |

BLZP 5.08HC/04/90 SN OR BX

Weidmüller Interface GmbH & Co. KG
Klingenbergstraße 26
D-32758 Detmold
Germany

Motsvarighet

www.weidmueller.com

SL 5.08HC/90



Stiftlistor i glasfiberförstärkt plast med 90° utgångsriktning optimerade för våglödning. Flänsvarianten (F) kan skruvas på respektive motdel eller kretskortet. Genom att använda lödfälsvänsvarianten (LF) behövs ingen extra skruv för låsning mot kretskortet. Samtidigt skyddas lödställena mot mekanisk påfrestning. Stiftlisterna kan koda manuellt eller beställas förkodade. HC = högström.

Allmänna beställningsdata

| | | |
|------------|----------------------------|--------------------------------------------------------------------------|
| Typ | SL 5.08HC/04/90 3.2SN B... | Utförande |
| Art.nr. | 1155050000 | Kretskortsstickanslutning, Stiftlist, öppen på sidan, THT lödanslutning, |
| GTIN (EAN) | 4050118050790 | 5.08 mm, Antal poler: 4, 90°, Lödstiftlängd (l): 3.2 mm, förtennad, |
| Förp. | 100 ST | svart, Box |
| Typ | SL 5.08HC/04/90 3.2SN O... | Utförande |
| Art.nr. | 1146770000 | Kretskortsstickanslutning, Stiftlist, öppen på sidan, THT lödanslutning, |
| GTIN (EAN) | 4050118051483 | 5.08 mm, Antal poler: 4, 90°, Lödstiftlängd (l): 3.2 mm, förtennad, |
| Förp. | 100 ST | orange, Box |

SL 5.08HC/90B



Stiftlistor i glasfiberförstärkt plast med 90° utgångsriktning optimerade för våglödning. Flänsvarianten (F) kan skruvas på respektive motdel eller kretskortet. Genom att använda lödfälsvänsvarianten (LF) behövs ingen extra skruv för låsning mot kretskortet. Samtidigt skyddas lödställena mot mekanisk påfrestning. Stiftlisterna kan koda manuellt eller beställas förkodade. HC = högström.

Allmänna beställningsdata

| | | |
|------------|----------------------------|-------------------------------------------------------------------------|
| Typ | SL 5.08HC/04/90B 3.2SN ... | Utförande |
| Art.nr. | 1155600000 | Kretskortsstickanslutning, Stiftlist, Laxspår för montageblock, THT |
| GTIN (EAN) | 4050118050332 | lödanslutning, 5.08 mm, Antal poler: 4, 90°, Lödstiftlängd (l): 3.2 mm, |
| Förp. | 100 ST | förtennad, svart, Box |
| Typ | SL 5.08HC/04/90B 3.2SN ... | Utförande |
| Art.nr. | 1148100000 | Kretskortsstickanslutning, Stiftlist, Laxspår för montageblock, THT |
| GTIN (EAN) | 4050118051025 | lödanslutning, 5.08 mm, Antal poler: 4, 90°, Lödstiftlängd (l): 3.2 mm, |
| Förp. | 100 ST | förtennad, orange, Box |

BLZP 5.08HC/04/90 SN OR BX

Weidmüller Interface GmbH & Co. KG
 Klingenbergstraße 26
 D-32758 Detmold
 Germany

www.weidmueller.com

Motsvarighet

SLDV 5.08/180



Stiftlistor med optimerad lödstiftslängd för våglödningsanvändning. Stiftlisterna har plats för märkning och kan kodas. HC = högström.

Allmänna beställningsdata

| | | |
|------------|----------------------------|--------------------------------------------------------------------------|
| Typ | SLD 5.08V/08/180 3.2SN ... | Utförande |
| Art.nr. | 1725670000 | Kretskortsstickanslutning, Stiftlist, öppen på sidan, THT lödanslutning, |
| GTIN (EAN) | 4032248061969 | 5.08 mm, Antal poler: 8, 180°, Lödstiftslängd (l): 3.2 mm, förtennad, |
| Förp. | 50 ST | orange, Box |

SLDV 5.08/180B



Stiftlistor med optimerad lödstiftslängd för våglödningsanvändning. Stiftlisterna har plats för märkning och kan kodas. HC = högström.

Allmänna beställningsdata

| | | |
|------------|----------------------------|-----------------------------------------------------------------------|
| Typ | SLD 5.08V/08/180B 3.2SN... | Utförande |
| Art.nr. | 1726760000 | Kretskortsstickanslutning, Stiftlist, Laxspår för montageblock, THT |
| GTIN (EAN) | 4032248062645 | lödanslutning, 5.08 mm, Antal poler: 8, 180°, Lödstiftslängd (l): 3.2 |
| Förp. | 50 ST | mm, förtennad, orange, Box |

SLDV 5.08/90



Stiftlistor med optimerad lödstiftslängd för våglödningsanvändning. Stiftlisterna har plats för märkning och kan kodas. HC = högström.

Allmänna beställningsdata

| | | |
|------------|----------------------------|--------------------------------------------------------------------------|
| Typ | SLD 5.08V/08/90 3.2 SN ... | Utförande |
| Art.nr. | 1725190000 | Kretskortsstickanslutning, Stiftlist, öppen på sidan, THT lödanslutning, |
| GTIN (EAN) | 4032248060597 | 5.08 mm, Antal poler: 8, 90°, Lödstiftslängd (l): 3.2 mm, förtennad, |
| Förp. | 50 ST | orange, Box |

BLZP 5.08HC/04/90 SN OR BX

Weidmüller Interface GmbH & Co. KG
Klingenbergstraße 26
D-32758 Detmold
Germany

www.weidmueller.com

Motsvarighet

SLDV 5.08/90B



Stiftlister med optimerad lödstiftslängd för våglödningsanvändning. Stiftlisterna har plats för märkning och kan kodas. HC = högström.

Allmänna beställningsdata

| | | |
|------------|----------------------------|-------------------------------------------------------------------------|
| Typ | SLD 5.08V/08/90B 3.2 SN... | Utförande |
| Art.nr. | 1726300000 | Kretskortsstickanslutning, Stiftlist, Laxspår för montageblock, THT |
| GTIN (EAN) | 4032248061273 | lödanslutning, 5.08 mm, Antal poler: 8, 90°, Lödstiftlängd (l): 3.2 mm, |
| Förp. | 50 ST | förtennad, orange, Box |

SL-SMT 5.08/180 Box



Högtemperaturlålig, rak, öppen stiftlist Förpackning i box eller tejp. I tejp med 1,5 mm lödstift optimerad för automatbestyckning. Stiftlängd 3,2 mm för reflow- och våglödning Stiftlisten har plats för märkning och kan kodas. HC = högström.

Allmänna beställningsdata

| | | |
|------------|----------------------------|------------------------------------------------------------------------------------------------|
| Typ | SL-SMT 5.08HC/04/180 1.... | Utförande |
| Art.nr. | 1775592001 | Kretskortsstickanslutning, Stiftlist, öppen på sidan, THT/THR |
| GTIN (EAN) | 4032248157563 | lödanslutning, 5.08 mm, Antal poler: 4, 180°, Lödstiftlängd (l): 1.5 mm, förtennad, svart, Box |
| Förp. | 100 ST | |
| Typ | SL-SMT 5.08HC/04/180 3.... | Utförande |
| Art.nr. | 1838000000 | Kretskortsstickanslutning, Stiftlist, öppen på sidan, THT/THR |
| GTIN (EAN) | 4032248348060 | lödanslutning, 5.08 mm, Antal poler: 4, 180°, Lödstiftlängd (l): 3.2 mm, förtennad, svart, Box |
| Förp. | 100 ST | |

SL-SMT 5.08/180 Tape



Högtemperaturlålig, rak, öppen stiftlist Förpackning i box eller tejp. I tejp med 1,5 mm lödstift optimerad för automatbestyckning. Stiftlängd 3,2 mm för reflow- och våglödning Stiftlisten har plats för märkning och kan kodas. HC = högström.

BLZP 5.08HC/04/90 SN OR BX

Weidmüller Interface GmbH & Co. KG
Klingenbergstraße 26
D-32758 Detmold
Germany

www.weidmueller.com

Motsvarighet

Allmänna beställningsdata

| | | |
|------------|----------------------------|----------------------------------------------------------------------|
| Typ | SL-SMT 5.08HC/04/180 1... | Utförande |
| Art.nr. | 1775594001 | Kretskortsstickanslutning, Stiftlist, öppen på sidan, THT/THR |
| GTIN (EAN) | 4032248159505 | lödanslutning, 5.08 mm, Antal poler: 4, 180°, Lödstiftlängd (l): 1.5 |
| Förp. | 250 ST | mm, förtennad, svart, Tape |

SL-SMT 5.08/180G Box



Högtemperaturlålig stiftlist med förpackning i box eller tejp. I tejp med 1,5 mm lödstift optimerad för automatbestyckning. Stiftlängd 3,2 mm för reflow- och våglödning Stiftlisten har plats för märkning och kan kudas. HC = högström.

Allmänna beställningsdata

| | | |
|------------|----------------------------|----------------------------------------------------------------------|
| Typ | SL-SMT 5.08HC/04/180G 1... | Utförande |
| Art.nr. | 1775942001 | Kretskortsstickanslutning, Stiftlist, stängd på sidan, THT/THR |
| GTIN (EAN) | 4032248158935 | lödanslutning, 5.08 mm, Antal poler: 4, 180°, Lödstiftlängd (l): 1.5 |
| Förp. | 100 ST | mm, förtennad, svart, Box |
| Typ | SL-SMT 5.08HC/04/180G 3... | Utförande |
| Art.nr. | 1838230000 | Kretskortsstickanslutning, Stiftlist, stängd på sidan, THT/THR |
| GTIN (EAN) | 4032248348299 | lödanslutning, 5.08 mm, Antal poler: 4, 180°, Lödstiftlängd (l): 3.2 |
| Förp. | 100 ST | mm, förtennad, svart, Box |

SL-SMT 5.08/180G Tape



Högtemperaturlålig stiftlist med förpackning i box eller tejp. I tejp med 1,5 mm lödstift optimerad för automatbestyckning. Stiftlängd 3,2 mm för reflow- och våglödning Stiftlisten har plats för märkning och kan kudas. HC = högström.

Allmänna beställningsdata

| | | |
|------------|----------------------------|----------------------------------------------------------------------|
| Typ | SL-SMT 5.08HC/04/180G 1... | Utförande |
| Art.nr. | 1775944001 | Kretskortsstickanslutning, Stiftlist, stängd på sidan, THT/THR |
| GTIN (EAN) | 4032248160129 | lödanslutning, 5.08 mm, Antal poler: 4, 180°, Lödstiftlängd (l): 1.5 |
| Förp. | 250 ST | mm, förtennad, svart, Tape |

BLZP 5.08HC/04/90 SN OR BX

Weidmüller Interface GmbH & Co. KG
 Klingenbergstraße 26
 D-32758 Detmold
 Germany

www.weidmueller.com

Motsvarighet

SL-SMT 5.08/270GH Box



Högtemperaturlålig, rak, öppen stiftlist Förpackning i box eller tejp. I tejp med 1,5 mm lödstift optimerad för automatbestyckning. Stiftlängd 3,2 mm för reflow- och våglödning Stiftlisten har plats för märkning och kan kudas. HC = högström.

Allmänna beställningsdata

| | | |
|------------|----------------------------|----------------------------------------------------------------------|
| Typ | SL-SMT 5.08HC/04/270GH ... | Utförande |
| Art.nr. | 1877390000 | Kretskortsstickanslutning, Stiftlist, stängd på sidan, THT/THR |
| GTIN (EAN) | 4032248468027 | lödanslutning, 5.08 mm, Antal poler: 4, 270°, Lödstiftlängd (l): 3.2 |
| Förp. | 100 ST | mm, förtennad, svart, Box |

SL-SMT 5.08/270GH Tape



Högtemperaturlålig, rak, öppen stiftlist Förpackning i box eller tejp. I tejp med 1,5 mm lödstift optimerad för automatbestyckning. Stiftlängd 3,2 mm för reflow- och våglödning Stiftlisten har plats för märkning och kan kudas. HC = högström.

Allmänna beställningsdata

| | | |
|------------|----------------------------|----------------------------------------------------------------------|
| Typ | SL-SMT 5.08HC/04/270GH ... | Utförande |
| Art.nr. | 1877610000 | Kretskortsstickanslutning, Stiftlist, stängd på sidan, THT/THR |
| GTIN (EAN) | 4032248468201 | lödanslutning, 5.08 mm, Antal poler: 4, 270°, Lödstiftlängd (l): 1.5 |
| Förp. | 335 ST | mm, förtennad, svart, Tape |
| Typ | SL-SMT 5.08HC/04/270GH ... | Utförande |
| Art.nr. | 1877830000 | Kretskortsstickanslutning, Stiftlist, stängd på sidan, THT/THR |
| GTIN (EAN) | 4032248468485 | lödanslutning, 5.08 mm, Antal poler: 4, 270°, Lödstiftlängd (l): 3.2 |
| Förp. | 225 ST | mm, förtennad, svart, Tape |

SL-SMT 5.08/270GL Box



Högtemperaturlålig, rak, öppen stiftlist Förpackning i box eller tejp. I tejp med 1,5 mm lödstift optimerad för automatbestyckning. Stiftlängd 3,2 mm för reflow- och våglödning Stiftlisten har plats för märkning och kan kudas. HC = högström.

BLZP 5.08HC/04/90 SN OR BX

Weidmüller Interface GmbH & Co. KG
Klingenbergstraße 26
D-32758 Detmold
Germany

www.weidmueller.com

Motsvarighet

Allmänna beställningsdata

| | | |
|------------|----------------------------|----------------------------------------------------------------------|
| Typ | SL-SMT 5.08HC/04/270GL ... | Utförande |
| Art.nr. | 1877140000 | Kretskortsstickanslutning, Stiftlist, stängd på sidan, THT/THR |
| GTIN (EAN) | 4032248467594 | lödanslutning, 5.08 mm, Antal poler: 4, 270°, Lödstiftlängd (l): 1.5 |
| Förp. | 100 ST | mm, förtennad, svart, Box |
| Typ | SL-SMT 5.08HC/04/270GL ... | Utförande |
| Art.nr. | 1877510000 | Kretskortsstickanslutning, Stiftlist, stängd på sidan, THT/THR |
| GTIN (EAN) | 4032248468133 | lödanslutning, 5.08 mm, Antal poler: 4, 270°, Lödstiftlängd (l): 3.2 |
| Förp. | 100 ST | mm, förtennad, svart, Box |

SL-SMT 5.08/270GL Tape



Högtemperaturlålig, rak, öppen stiftlist Förpackning i box eller tejp. I tejp med 1,5 mm lödstift optimerad för automatbestyckning. Stiftlängd 3,2 mm för reflow- och våglödning Stiftlisten har plats för märkning och kan kudas. HC = högström.

Allmänna beställningsdata

| | | |
|------------|----------------------------|----------------------------------------------------------------------|
| Typ | SL-SMT 5.08HC/04/270GL ... | Utförande |
| Art.nr. | 1877760000 | Kretskortsstickanslutning, Stiftlist, stängd på sidan, THT/THR |
| GTIN (EAN) | 4032248468416 | lödanslutning, 5.08 mm, Antal poler: 4, 270°, Lödstiftlängd (l): 1.5 |
| Förp. | 350 ST | mm, förtennad, svart, Tape |

SL-SMT 5.08HC/90 Box



Högtemperaturlålig, 90° vinklad öppen stiftlist. Förpackning i box eller tejp. I tejp med 1,5 mm lödstift optimerad för automatbestyckning. Stiftlängd 3,2 mm för reflow- och våglödning Stiftlisten har plats för märkning och kan kudas. HC = högström.

Allmänna beställningsdata

| | | |
|------------|----------------------------|-------------------------------------------------------------------------|
| Typ | SL-SMT 5.08HC/04/90 1.5... | Utförande |
| Art.nr. | 1774782001 | Kretskortsstickanslutning, Stiftlist, öppen på sidan, THT/THR |
| GTIN (EAN) | 4032248155811 | lödanslutning, 5.08 mm, Antal poler: 4, 90°, Lödstiftlängd (l): 1.5 mm, |
| Förp. | 100 ST | förtennad, svart, Box |
| Typ | SL-SMT 5.08HC/04/90 3.2... | Utförande |
| Art.nr. | 1779970000 | Kretskortsstickanslutning, Stiftlist, öppen på sidan, THT/THR |
| GTIN (EAN) | 4032248165292 | lödanslutning, 5.08 mm, Antal poler: 4, 90°, Lödstiftlängd (l): 3.2 mm, |
| Förp. | 100 ST | förtennad, svart, Box |

BLZP 5.08HC/04/90 SN OR BX

Weidmüller Interface GmbH & Co. KG
 Klingenbergstraße 26
 D-32758 Detmold
 Germany

Motsvarighet

www.weidmueller.com

SL-SMT 5.08HC/90 Tape



Högtemperaturlålig, 90° vinklad öppen stiftlist.
 Förpackning i box eller tejp. I tejp med 1,5 mm lödstift
 optimerad för automatbestyckning. Stiftlängd 3,2 mm för
 reflow- och våglödning Stiftlisten har plats för märkning
 och kan kodas. HC = högström.

Allmänna beställningsdata

| | | |
|------------|----------------------------|-------------------------------------------------------------------------|
| Typ | SL-SMT 5.08HC/04/90 1.5... | Utförande |
| Art.nr. | 1774784001 | Kretskortsstickanslutning, Stiftlist, öppen på sidan, THT/THR |
| GTIN (EAN) | 4032248167678 | lödanslutning, 5.08 mm, Antal poler: 4, 90°, Lödstiftlängd (l): 1.5 mm, |
| Förp. | 350 ST | förtennad, svart, Tape |
| Typ | SL-SMT 5.08HC/04/90 2.1... | Utförande |
| Art.nr. | 1410050000 | Kretskortsstickanslutning, Stiftlist, öppen på sidan, THT/THR |
| GTIN (EAN) | 4050118210965 | lödanslutning, 5.08 mm, Antal poler: 4, 90°, Lödstiftlängd (l): 2.1 mm, |
| Förp. | 350 ST | förtennad, svart, Tape |

SL-SMT 5.08HC/90G Box



Högtemperaturlålig stiftlist med förpackning i box
 eller tejp. I tejp med 1,5 mm lödstift optimerad för
 automatbestyckning. Stiftlängd 3,2 mm för reflow- och
 våglödning Stiftlisten har plats för märkning och kan
 kodas. HC = högström.

Allmänna beställningsdata

| | | |
|------------|----------------------------|-------------------------------------------------------------------------|
| Typ | SL-SMT 5.08HC/04/90G 1.... | Utförande |
| Art.nr. | 1775022001 | Kretskortsstickanslutning, Stiftlist, stängd på sidan, THT/THR |
| GTIN (EAN) | 4032248156085 | lödanslutning, 5.08 mm, Antal poler: 4, 90°, Lödstiftlängd (l): 1.5 mm, |
| Förp. | 100 ST | förtennad, svart, Box |
| Typ | SL-SMT 5.08HC/04/90G 3... | Utförande |
| Art.nr. | 1780200000 | Kretskortsstickanslutning, Stiftlist, stängd på sidan, THT/THR |
| GTIN (EAN) | 4032248165520 | lödanslutning, 5.08 mm, Antal poler: 4, 90°, Lödstiftlängd (l): 3.2 mm, |
| Förp. | 100 ST | förtennad, svart, Box |

BLZP 5.08HC/04/90 SN OR BX

Weidmüller Interface GmbH & Co. KG
Klingenbergstraße 26
D-32758 Detmold
Germany

www.weidmueller.com

Motsvarighet

SL-SMT 5.08HC/90G Tape



Högtemperaturlålig stiftlist med förpackning i box eller tejp. I tejp med 1,5 mm lödstift optimerad för automatbestyckning. Stiftlängd 3,2 mm för reflow- och våglödning Stiftlisten har plats för märkning och kan kodas. HC = högström.

Allmänna beställningsdata

| | | |
|------------|----------------------------|-------------------------------------------------------------------------|
| Typ | SL-SMT 5.08HC/04/90G 1... | Utförande |
| Art.nr. | 1775024001 | Kretskortsstickanslutning, Stiftlist, stängd på sidan, THT/THR |
| GTIN (EAN) | 4032248167746 | lödanslutning, 5.08 mm, Antal poler: 4, 90°, Lödstiftlängd (l): 1.5 mm, |
| Förp. | 350 ST | förtennad, svart, Tape |

SLF 5.08/180 SN



Hankontakt i PUSH IN-anlutningsteknik med rak utgångsriktning, tillsammans med BLF 5.08HC som Wire-to-Wire applikation som väggenomföring. Stiftlisterna har plats för märkning och kan kodas.

Allmänna beställningsdata

| | | |
|------------|----------------------------|----------------------------------------------------------------------------|
| Typ | SLF 5.08/04/180 SN BK BX | Utförande |
| Art.nr. | 1335580000 | Kretskortsstickanslutning, Stiftkontakt, 5.08 mm, Antal poler: 4, 180°, |
| GTIN (EAN) | 4050118138481 | PUSH IN med manöverknapp, Anslutningsområde, max. : 3.31 mm ² , |
| Förp. | 90 ST | Box |
| Typ | SLF 5.08/04/180 SN OR BX | Utförande |
| Art.nr. | 1335350000 | Kretskortsstickanslutning, Stiftkontakt, 5.08 mm, Antal poler: 4, 180°, |
| GTIN (EAN) | 4050118138856 | PUSH IN med manöverknapp, Anslutningsområde, max. : 3.31 mm ² , |
| Förp. | 90 ST | Box |

SLF 5.08/180B SN



Hankontakt i PUSH IN-anlutningsteknik med rak utgångsriktning, tillsammans med BLF 5.08HC som Wire-to-Wire applikation som väggenomföring. Stiftlisterna har plats för märkning och kan kodas.

BLZP 5.08HC/04/90 SN OR BX

Weidmüller Interface GmbH & Co. KG
Klingenbergstraße 26
D-32758 Detmold
Germany

www.weidmueller.com

Motsvarighet

Allmänna beställningsdata

| | | |
|------------|----------------------------|----------------------------------------------------------------------------|
| Typ | SLF 5.08/04/180B SN BK ... | Utförande |
| Art.nr. | 1335810000 | Kretskortsstickanslutning, Stiftkontakt, 5.08 mm, Antal poler: 4, 180°, |
| GTIN (EAN) | 4050118139082 | PUSH IN med manöverknapp, Anslutningsområde, max. : 3.31 mm ² , |
| Förp. | 78 ST | Box |
| Typ | SLF 5.08/04/180B SN OR ... | Utförande |
| Art.nr. | 1335460000 | Kretskortsstickanslutning, Stiftkontakt, 5.08 mm, Antal poler: 4, 180°, |
| GTIN (EAN) | 4050118138849 | PUSH IN med manöverknapp, Anslutningsområde, max. : 3.31 mm ² , |
| Förp. | 78 ST | Box |

SLF 5.08/180DF SN



Hankontakt i PUSH IN-anslutningsteknik med rak utgångsriktning, tillsammans med BLF 5.08HC som Wire-to-Wire applikation som väggenomföring. Stiftlisterna har plats för märkning och kan kodas.

Allmänna beställningsdata

| | | |
|------------|----------------------------|----------------------------------------------------------------------------|
| Typ | SLF 5.08/04/180DF SN OR... | Utförande |
| Art.nr. | 1353600000 | Kretskortsstickanslutning, Stiftkontakt, 5.08 mm, Antal poler: 4, 180°, |
| GTIN (EAN) | 4050118156348 | PUSH IN med manöverknapp, Anslutningsområde, max. : 3.31 mm ² , |
| Förp. | 42 ST | Box |

SLT 5.08/180DF SN



Stiftlistor med skruvanslutning i Top-anslutningsteknik för ledaranslutning. De har plats för märkning och kan kodas.

Allmänna beställningsdata

| | | |
|------------|----------------------------|-------------------------------------------------------------------------|
| Typ | SLT 5.08/04/180DF SN OR... | Utförande |
| Art.nr. | 1353380000 | Kretskortsstickanslutning, Stiftkontakt, 5.08 mm, Antal poler: 4, 180°, |
| GTIN (EAN) | 4050118156140 | TOP Anslutning, Anslutningsområde, max. : 2.5 mm ² , Box |
| Förp. | 42 ST | |

BLZP 5.08HC/04/90 SN OR BX

Weidmüller Interface GmbH & Co. KG
 Klingenbergstraße 26
 D-32758 Detmold
 Germany

www.weidmueller.com

Motsvarighet

SLT 5.08B



Stiftlistor med skruvanslutning i Top-anslutningsteknik för ledaranslutning. De har plats för märkning och kan kodas.

Allmänna beställningsdata

| | | |
|------------|----------------------------|-------------------------------------------------------------------------|
| Typ | SLT 5.08/04/180B SN OR ... | Utförande |
| Art.nr. | 1611730000 | Kretskortsstickanslutning, Stiftkontakt, 5.08 mm, Antal poler: 4, 180°, |
| GTIN (EAN) | 4008190192617 | TOP Anslutning, Anslutningsområde, max. : 2.5 mm ² , Box |
| Förp. | 100 ST | |

SLS 5.08/180 SN



Stiftlistor med skruvanslutning i klämygelteknik för ledaranslutning. Stiftlisterna har plats för märkning och kan kodas.

Allmänna beställningsdata

| | | |
|------------|----------------------------|--------------------------------------------------------------------------|
| Typ | SLS 5.08/04/180 SN OR BX | Utförande |
| Art.nr. | 1627110000 | Kretskortsstickanslutning, Stiftkontakt, 5.08 mm, Antal poler: 4, 180°, |
| GTIN (EAN) | 4008190199623 | Klämygelanslutning, Anslutningsområde, max. : 3.31 mm ² , Box |
| Förp. | 90 ST | |

SLS 5.08/180B



Stiftlistor med skruvanslutning i klämygelteknik för ledaranslutning. Stiftlisterna har plats för märkning och kan kodas.

Allmänna beställningsdata

| | | |
|------------|----------------------------|--------------------------------------------------------------------------|
| Typ | SLS 5.08/04/180B SN OR ... | Utförande |
| Art.nr. | 1627260000 | Kretskortsstickanslutning, Stiftkontakt, 5.08 mm, Antal poler: 4, 180°, |
| GTIN (EAN) | 4008190199777 | Klämygelanslutning, Anslutningsområde, max. : 3.31 mm ² , Box |
| Förp. | 84 ST | |

BLZP 5.08HC/04/90 SN OR BX

Weidmüller Interface GmbH & Co. KG
 Klingenbergstraße 26
 D-32758 Detmold
 Germany

www.weidmueller.com

Motsvarighet

SLS 5.08TB KF35



Stiftlistor med skruvanslutning i klämygelteknik för ledaranslutning. Stiftlistorna monteras på montageskenorna med montagefötter. Stiftlistorna har plats för märkning och kan kodas.

Allmänna beställningsdata

| | | |
|------------|----------------------------|--------------------------------------------------------------------------|
| Typ | SLS 5.08/04/180TB KF SN... | Utförande |
| Art.nr. | 1846130000 | Kretskortsstickanslutning, Stiftkontakt, 5.08 mm, Antal poler: 4, 180°, |
| GTIN (EAN) | 4032248362417 | Klämygelanslutning, Anslutningsområde, max. : 3.31 mm ² , Box |
| Förp. | 20 ST | |

SLS 5.08TB RF15



Stiftlistor med skruvanslutning i klämygelteknik för ledaranslutning. Stiftlistorna monteras på montageskenorna med montagefötter. Stiftlistorna har plats för märkning och kan kodas.

Allmänna beställningsdata

| | | |
|------------|----------------------------|--------------------------------------------------------------------------|
| Typ | SLS 5.08/04/180TB RF15 ... | Utförande |
| Art.nr. | 1846050000 | Kretskortsstickanslutning, Stiftkontakt, 5.08 mm, Antal poler: 4, 180°, |
| GTIN (EAN) | 4032248362332 | Klämygelanslutning, Anslutningsområde, max. : 3.31 mm ² , Box |
| Förp. | 20 ST | |