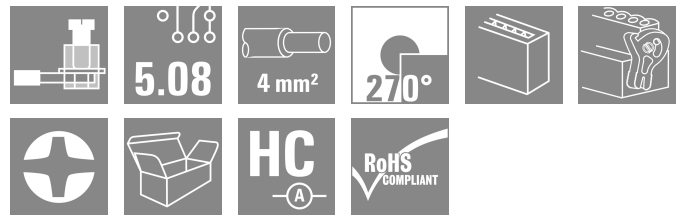


**BLZP 5.08HC/17/270LR SN OR BX**

**Weidmüller Interface GmbH & Co. KG**  
 Klingenbergstraße 26  
 D-32758 Detmold  
 Germany

www.weidmueller.com

**Produktillustration**



Hylsdelar med skruvanslutning i klämygelteknik för ledanslutning med rätvinklig utgångsriktning (90° eller 270°). Honkontaktarna har plats för märkning och kan kodas. Låsning med hjälp av en fläns eller lösgöringsarm. De har också en integrerad plus/minus-skruv, skydd mot felaktig insättning av ledaren och de levereras med öppna klämyglar. HC = högström.

**Allmänna beställningsdata**

|                   |  |
|-------------------|--|
| Utförande         | Kretskortsstickanslutning, Hylsstickpropp, 5.08 mm, Antal poler: 17, 270°, Klämygelanslutning, Anslutningsområde, max. : 4 mm <sup>2</sup> , Box |
| Art.nr.           | <a href="#">1947680000</a>   |
| Typ               | BLZP 5.08HC/17/270LR SN OR BX  |
| GTIN (EAN)        | 4032248624072  |
| Förp.             | 18 items   |
| Produktparametrar | IEC: 400 V / 23 A / 0.2 - 4 mm <sup>2</sup><br>UL: 300 V / 20 A / AWG 26 - AWG 12  |
| Förpackning       | Box  |
| Leveransstatus    | Avanmäld   |
| Sista orderdatum  | 2026-10-31T00:00:00+01:00  |

Skapandedatum 04.07.2026 04:36:42 MEZ

## BLZP 5.08HC/17/270LR SN OR BX

Weidmüller Interface GmbH &amp; Co. KG

Klingenbergstraße 26

D-32758 Detmold

Germany

www.weidmueller.com

## Tekniska data

## Godkännanden

Godkännanden



|                       |                              |
|-----------------------|------------------------------|
| ROHS                  | Uppfyllelse                  |
| UL File Number Search | <a href="#">UL-webbplats</a> |
| Certifikat nr (cURus) | E60693                       |

## Mått och vikter

|           |          |                 |             |
|-----------|----------|-----------------|-------------|
| Djup      | 29.5 mm  | Byggdjup (tum)  | 1.1614 inch |
| Höjd      | 17.7 mm  | Bygghöjd (tum)  | 0.6968 inch |
| Bredd     | 96.18 mm | Byggbredd (tum) | 3.7866 inch |
| Nettovikt | 33.2 g   |                 |             |

## Miljööverensstämmelse för produkt

|                             |                                |                  |  |
|-----------------------------|--------------------------------|------------------|--|
| RoHS-kompatibilitetsstatus  | Kompatibel utan undantag       |                  |  |
| REACH SVHC                  | Nej mSvHC över 0,1 viktprocent |                  |  |
| Produktens koldioxidavtryck | Vagga till grind               | 0.442 kg CO2 eq. |  |

## Packaging

|             |           |           |           |
|-------------|-----------|-----------|-----------|
| Förpackning | Box       | VPE-längd | 338.00 mm |
| VPE-bredd   | 130.00 mm | VPE-höjd  | 27.00 mm  |

## Typprovningar

|   |               |  |                                |
|---|---------------|--|--------------------------------|
| Test: Hållfasthet för märkningar              | Standard      | DIN EN 61984 avsnitt 7.3.2 / 09.02 med mönster från DIN EN 60068-2-70 / 07.96      |                                |
|   | Test          | ursprungsmärkning, märkspänning, Märkarea, typ av material                         |                                |
|   | Utvärdering   | tillgänglig  |                                |
|   | Test          | hållbarhet   |                                |
| Test: Felaktig inkoppling (ingen utbytbarhet) | Standard      | DIN EN 60512-13-5 / 11.06, IEC 60512-13-5 / 02.06                                  |                                |
|   | Test          | 180° vridning med kodningselement  |                                |
|   | Utvärdering   | godkänd  |                                |
|   | Test          | visuell undersökning   |                                |
| Test: Klämbare area                           | Standard      | DIN EN 60999-1 avsnitt 7 och 9.1 / 12.00, DIN EN 60947-1 avsnitt 8.2.4.5.1 / 12.02 |                                |
|   | Typ av ledare | Typ av ledare och för ledarearea   | massiv 0,2 mm <sup>2</sup>     |
|   |               | Typ av ledare och för ledarearea   | flertrådig 0,2 mm <sup>2</sup> |
|   |               | Typ av ledare och för ledarearea   | massiv 2,5 mm <sup>2</sup>     |
|   |               | Typ av ledare och för ledarearea   | flertrådig 2,5 mm <sup>2</sup> |
|   |               | Typ av ledare och för ledarearea   | AWG 26/1                       |
|   |               | Typ av ledare och för ledarearea   | AWG 26/19                      |
| Utvärdering                                   | godkänd       |  |                                |

**Tekniska data**

|   |               |                                    |                                |  |
|---|---------------|------------------------------------|--------------------------------|--|
| Test beträffande ledare som skadats och lossnat oavsiktligt | Standard      | DIN EN 60999-1 avsnitt 9.4 / 12.00 |                                |  |
|   | Krav          | 0,2 kg                             |                                |  |
|   | Typ av ledare | Typ av ledare och för ledararea    | AWG 26/1                       |  |
|   |               | Typ av ledare och för ledararea    | AWG 26/19                      |  |
|   | Utvärdering   | godkänd                            |                                |  |
|   | Krav          | 0,3 kg                             |                                |  |
|   | Typ av ledare | Typ av ledare och för ledararea    | massiv 0,5 mm <sup>2</sup>     |  |
|   |               | Typ av ledare och för ledararea    | flertrådig 0,5 mm <sup>2</sup> |  |
|   | Utvärdering   | godkänd                            |                                |  |
|   | Krav          | 0,9 kg                             |                                |  |
|   | Typ av ledare | Typ av ledare och för ledararea    | AWG 12/1                       |  |
|   |               | Typ av ledare och för ledararea    | AWG 12/19                      |  |
| Utvärdering   | godkänd       |                                    |                                |  |
| Frånslagstest   | Standard      | DIN EN 60999-1 avsnitt 9.5 / 12.00 |                                |  |
|   | Krav          | ≥10 N                              |                                |  |
|   | Typ av ledare | Typ av ledare och för ledararea    | AWG 26/1                       |  |
|   |               | Typ av ledare och för ledararea    | AWG 26/19                      |  |
|   | Utvärdering   | godkänd                            |                                |  |
|   | Krav          | ≥20 N                              |                                |  |
|   | Typ av ledare | Typ av ledare och för ledararea    | H05V-U0.5                      |  |
|   |               | Typ av ledare och för ledararea    | H05V-K0.5                      |  |
|   | Utvärdering   | godkänd                            |                                |  |
|   | Krav          | ≥60 N                              |                                |  |
|   | Typ av ledare | Typ av ledare och för ledararea    | H07V-U4.0                      |  |
|   |               | Typ av ledare och för ledararea    | H07V-K4.0                      |  |
| Typ av ledare och för ledararea                             |               | AWG 12/1                           |                                |  |
| Typ av ledare och för ledararea                             |               | AWG 12/19                          |                                |  |
| Utvärdering   | godkänd       |                                    |                                |  |

**Systemvärden**

|                                    |                                    |
|------------------------------------|------------------------------------|
| Produktfamilj                      | OMNIMATE Signal – serie BL/SL 5.08 |
| Anslutningstyp                     | Fältanslutning                     |
| Ledaranslutningsteknik             | Klämbygelanslutning                |
| Delning i mm (P)                   | 5.08 mm                            |
| Delning i tum (P)                  | 0.200 "                            |
| Ledarutgångsriktning               | 270°                               |
| Antal poler                        | 17                                 |
| L1 i mm                            | 81.28 mm                           |
| L1 i tum                           | 3.200 "                            |
| Antal rader                        | 1                                  |
| Polradstal                         | 1                                  |
| Märkarea                           | 4 mm <sup>2</sup>                  |
| Beröringsskydd enligt DIN VDE 57   | fingersäker                        |
| Beröringsskydd enligt DIN VDE 0470 | IP 20 ansluten/ IP 10 ej ansluten  |
| Skyddsklass                        | IP20                               |

**BLZP 5.08HC/17/270LR SN OR BX**

**Weidmüller Interface GmbH & Co. KG**  
 Klingenbergstraße 26  
 D-32758 Detmold  
 Germany

www.weidmueller.com

**Tekniska data**

|                        |  |                   |                            |
|------------------------|--|-------------------|----------------------------|
| Genomgångsmotstånd (6) | ≤5 mΩ                                  |                   |                            |
| Koderbar               | Ja                                     |                   |                            |
| Avisoleringslängd      | 7 mm                                   |                   |                            |
| Klämskruv              | M 2,5                                  |                   |                            |
| Skruvmejselklinga      | 0,6 x 3,5, PH 1, PZ 1                  |                   |                            |
| Skruvmejselklinga Norm | DIN 5264, ISO 8764/2-PH, ISO 8764/2-PZ |                   |                            |
| Stickcykler            | 25                                     |                   |                            |
| Max. instickskraft/pol | 10 N                                   |                   |                            |
| Max. dragkraft/pol     | 9 N                                    |                   |                            |
| Åtdragningsmoment      | Momenttyp                              | Ledaranslutning   |                            |
|                        | Användningsinformation                 | Åtdragningsmoment | min. 0.4 Nm<br>max. 0.5 Nm |

**Materialdata**

|                                  |           |                                  |                            |
|----------------------------------|-----------|----------------------------------|----------------------------|
| Isoleringsmaterial               | PBT       | Färgkod                          | orange                     |
| Färgtabell (jämförbar)           | RAL 2000  | Isoleringsmaterialgrupp          | IIIa                       |
| CTI (Comparative Tracking Index) | ≥ 200     | Moisture Level (MSL)             |                            |
| Brännbarhetsklass enligt UL 94   | V-0       | Kontaktmaterial                  | Cu-legering                |
| Kontaktyta                       | förtennad | Skiktstruktur för stiftkontakten | 4...8 μm Sn hot-dip tinned |
| Lagertemperatur, min.            | -40 °C    | Lagertemperatur, max.            | 70 °C                      |
| Drifttemperatur, min.            | -50 °C    | Drifttemperatur, max.            | 100 °C                     |
| Temperaturområde Montage, min.   | -25 °C    | Temperaturområde Montage, max.   | 100 °C                     |

**Anslutningsbara ledare**

|   |                                      |                        |                        |
|---|--------------------------------------|------------------------|------------------------|
| Anslutningsområde, min.                   | 0.13 mm <sup>2</sup>                 |                        |                        |
| Anslutningsområde, max.                   | 4 mm <sup>2</sup>                    |                        |                        |
| Ledardiameter, AWG, min.                  | AWG 30                               |                        |                        |
| Ledardiameter, AWG, max.                  | AWG 12                               |                        |                        |
| entrådig, min. H05(07) V-U                | 0.2 mm <sup>2</sup>                  |                        |                        |
| entrådig, max. H05(07) V-U                | 4 mm <sup>2</sup>                    |                        |                        |
| fintrådig, min. H05(07) V-K               | 0.2 mm <sup>2</sup>                  |                        |                        |
| fintrådig, max. H05(07) V-K               | 4 mm <sup>2</sup>                    |                        |                        |
| med AEH med krage DIN 46 228/4, min.      | 0.2 mm <sup>2</sup>                  |                        |                        |
| med ändhylsa med krage DIN 46 228/4, max. | 2.5 mm <sup>2</sup>                  |                        |                        |
| med ändhylsa, DIN 46228 pt 1, min.        | 0.2 mm <sup>2</sup>                  |                        |                        |
| med ändhylsa enligt DIN 46 228/1, max.    | 4 mm <sup>2</sup>                    |                        |                        |
| Passtift enligt EN 60999 a x b; ø         | 2,8 mm x 2,4 mm                      |                        |                        |
| Anslutningsbar ledare                     | Ledarens anslutningsarea<br>kabelsko | nominell               | 0.5 mm <sup>2</sup>    |
|   |                                      | Avisoleringslängd      | nominell 6 mm          |
|   |                                      | Rekommenderad ändhylsa | <a href="#">H0.5/6</a> |
|   |                                      | Avisoleringslängd      | nominell 8 mm          |
|   | Ledarens anslutningsarea<br>kabelsko | nominell               | 1 mm <sup>2</sup>      |
|   |                                      | Avisoleringslängd      | nominell 6 mm          |
|   |                                      | Rekommenderad ändhylsa | <a href="#">H1.0/6</a> |
|   |                                      | Avisoleringslängd      | nominell 7 mm          |
|   | Ledarens anslutningsarea<br>kabelsko | nominell               | 1.5 mm <sup>2</sup>    |
|   |                                      | Avisoleringslängd      | nominell 7 mm          |
|   |                                      | Rekommenderad ändhylsa | <a href="#">H1.5/7</a> |
|   |                                      | Avisoleringslängd      | nominell 7 mm          |

**BLZP 5.08HC/17/270LR SN OR BX**

**Weidmüller Interface GmbH & Co. KG**  
 Klingenbergstraße 26  
 D-32758 Detmold  
 Germany

www.weidmueller.com

**Tekniska data**

|  |  |                        |                             |
|--|--|------------------------|-----------------------------|
|  |  | Rekommenderad ändhylsa | <a href="#">H2,5/7</a>      |
|  |  | Avisoleringslängd      | nominell 10 mm              |
|  |  | Rekommenderad ändhylsa | <a href="#">H2,5/15D BL</a> |

Referenstext Ytterdiametern på plastkragen ska inte vara större än rastret (P). Längd på hylsor ska väljas beroende på produkten och märkspänningen.

**Märkdata enligt CSA**

|                                      |        |                                      |   |
|--------------------------------------|--------|--------------------------------------|---|
| Institut (CSA)                       | CSA    | Certifikat nr. (CSA)                 | 200039-1121690  |
| Märkspänning (användargrupp B / CSA) | 300 V  | Märkspänning (användargrupp C / CSA) | 50 V  |
| Märkspänning (användargrupp D / CSA) | 300 V  | Märkström (användargrupp B / CSA)    | 20 A  |
| Märkström (användargrupp D / CSA)    | 20 A   | Ledardiameter AWG, min.              | AWG 30  |
| Ledardiameter AWG, max.              | AWG 12 | Hänvisning till godkännandevärden    | Specifikationerna avser maxvärden. För detaljer – se typgodkännandeintyg. |

**Märkdata enligt UL 1059**

|  |   |  |        |
|--|---|--|--------|
| Institut (cURus)                         | CURUS   | Certifikat nr (cURus)                    | E60693 |
| Märkspänning (användargrupp B / UL 1059) | 300 V   | Märkspänning (användargrupp D / UL 1059) | 300 V  |
| Märkström (användargrupp B / UL 1059)    | 20 A  | Märkström (användargrupp D / UL 1059)    | 10 A   |
| Ledardiameter AWG, min.                  | AWG 26  | Ledardiameter AWG, max.                  | AWG 12 |
| Hänvisning till godkännandevärden        | Specifikationerna avser maxvärden. För detaljer – se typgodkännandeintyg. |  |        |

**Märkdata enligt IEC**

|  |                        |  |                  |
|--|------------------------|--|------------------|
| testad enligt standard                                       | IEC 60664-1, IEC 61984 | Märkström, min. antal poler (Tu=20°C)                      | 23 A             |
| Märkström, max. antal poler (Tu=20°C)                        | 18 A                   | Märkström, min. antal poler (Tu=40°C)                      | 21 A             |
| Märkström, max. antal poler (Tu=40°C)                        | 16 A                   | Märkspänning vid överspänningsk./ Nedsmutningsgrad II/2    | 400 V            |
| Märkspänning vid överspänningsk./ Nedsmutningsgrad III/2     | 320 V                  | Märkspänning vid överspänningskat./ Nedsmutningsgrad III/3 | 250 V            |
| Märkspänning vid överspänningsk./ Nedsmutningsgrad II/2      | 4000 V                 | Märkspänning vid överspänningsk./ Nedsmutningsgrad III/2   | 4 kV             |
| Märkstötspänning vid överspänningsk./ Nedsmutningsgrad III/3 | 4 kV                   | Korttidströmhållfasthet                                    | 3 x 1s mit 120 A |

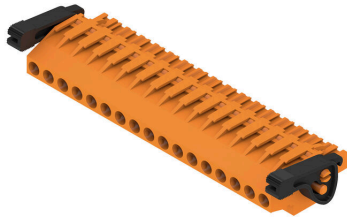
**Viktig hänvisningstext**

|                 |   |
|-----------------|---|
| IPC-konformitet | Konformitet: Produkterna utvecklas, tillverkas och levereras i enlighet med internationellt erkända standarder och normer, och uppfyller de egenskaper som garanteras i databladet resp. har designegenskaper i enlighet med IPC-A-610 "Klass 2". Övriga anspråk gällande produkterna kan bedömas på begäran.   |
| Hänvisningstext | <ul style="list-style-type: none"> <li>• Additional variants on request</li> <li>• Gold-plated contact surfaces on request</li> <li>• Rated current related to rated cross-section &amp; min. No. of poles.</li> <li>• Wire end ferrule without plastic collar to DIN 46228/1</li> <li>• Wire end ferrule with plastic collar to DIN 46228/4</li> <li>• P on drawing = pitch</li> <li>• Rated data refer only to the component itself. Clearance and creepage distances to other components are to be designed in accordance with the relevant application standards.</li> <li>• In accordance with IEC 61984, OMNIMATE-connectors are connectors without breaking capacity (COC). During designated use, connectors are not allowed to be engaged or disengaged when live or under load</li> <li>• Long term storage of the product with average temperature of 50 °C and maximum humidity 70%, 36 months</li> </ul> |

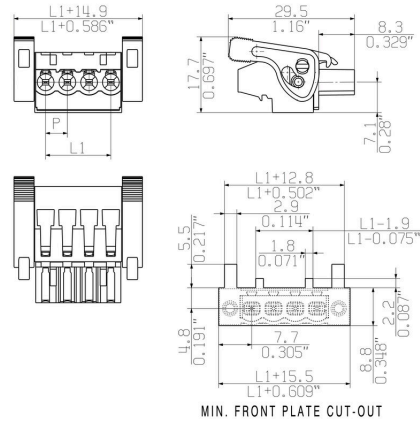
**Tekniska data****Klassificeringar**

|             |             |             |             |
|-------------|-------------|-------------|-------------|
| ETIM 8.0    | EC002638    | ETIM 9.0    | EC002638    |
| ETIM 10.0   | EC002638    | ECLASS 14.0 | 27-46-02-02 |
| ECLASS 15.0 | 27-46-02-02 |             |             |

**Produktillustration**



**Dimensional drawing**



**Produktfördel**



Self-locking Immediately on plugging in

**Produktfördel**



Gentle unlocking Low mechanical stress

## BLZP 5.08HC/17/270LR SN OR BX

**Weidmüller Interface GmbH & Co. KG**  
 Klingenbergstraße 26  
 D-32758 Detmold  
 Germany

## Tillbehör

www.weidmueller.com

### Kodelement



Kopplar bara vad som hör ihop: Rätt anslutning på rätt ställe.

Kodnings- och förvriddningsskyddselementen tilldelar tydligt anslutande element under tillverkningen och driften

Kodnings- och förvriddningsskyddselementen skjuts in innan bestyckningen eller under kabelkonfektioneringen. Alternativen hos Weidmüller: konfigurera enkelt och individuellt online i variantkonfiguratoren och få färdigt förkodat.

En felbestyckning på kretskortet eller felanslutning av anslutningselement är inte längre möjligt.

Fördelen: Ingen felsökning vid tillverkningen och ingen felhantering av användaren.

### Allmänna beställningsdata

|            |                            |   |
|------------|----------------------------|---|
| Typ        | BLZ/SL KO OR BX            | Utförande   |
| Art.nr.    | <a href="#">1573010000</a> | Kretskortsstickanslutning, Tillbehör, Kodelement, orange, Antal       |
| GTIN (EAN) | 4008190048396              | poler: 1  |
| Förp.      | 100 ST                     |   |
| Typ        | BLZ/SL KO BK BX            | Utförande   |
| Art.nr.    | <a href="#">1545710000</a> | Kretskortsstickanslutning, Tillbehör, Kodelement, svart, Antal poler: |
| GTIN (EAN) | 4008190087142              | 1   |
| Förp.      | 50 ST                      |   |

### Spår-Skruvmejsel



Spårskruvmejsel med rundklinga, SD DIN 5265, ISO 2380/2, klingprofil enligt DIN 5264, ISO 2380/1, Spets krom top, SoftFinish-handtag

### Allmänna beställningsdata

|            |                            |  |
|------------|----------------------------|--|
| Typ        | SDS 0.6X3.5X100            | Utförande  |
| Art.nr.    | <a href="#">2749340000</a> | Skruvmejsel, Klingbredd (B): 3.5 mm, Klinglängd: 100 mm, |
| GTIN (EAN) | 4050118895568              | Klingtjocklek: 0.6 mm                                    |
| Förp.      | 1 ST                       |  |
| Typ        | SDIS 0.6X3.5X100           | Utförande  |
| Art.nr.    | <a href="#">2749810000</a> | Skruvmejsel, Klingbredd (B): 3.5 mm, Klinglängd: 100 mm, |
| GTIN (EAN) | 4050118897012              | Klingtjocklek: 0.6 mm                                    |
| Förp.      | 1 ST                       |  |

## BLZP 5.08HC/17/270LR SN OR BX

Weidmüller Interface GmbH & Co. KG  
Klingenbergstraße 26  
D-32758 Detmold  
Germany

www.weidmueller.com

## Tillbehör

## Krysspårskruvmejsel, typ Phillips



Kryssmejsel, Typ Phillips, SDK PH DIN 5262, ISO 8764/2-PH, klingprofil enligt ISO 8764-PH, Spets krom top, SoftFinish-handtag

## Allmänna beställningsdata

|            |                            |  |
|------------|----------------------------|--|
| Typ        | SDK PH1 X 80               | Utförande  |
| Art.nr.    | <a href="#">2749410000</a> | Skruvmejsel, Klingbredd (B): 4.5 mm, 80 mm, Klingtjocklek: 1 |
| GTIN (EAN) | 4050118895636              |  |
| Förp.      | 1 ST                       |  |

## Krysspårskruvmejsel, typ Pozidriv



Kryssmejsel, Typ Pozidriv, SDK PZ DIN 5262, ISO 8764/2-PZ, klingprofil enligt ISO 8764-PZ, Spets krom top, SoftFinish-handtag

## Allmänna beställningsdata

|            |                            |   |
|------------|----------------------------|---|
| Typ        | SDK PZ1 X 80               | Utförande   |
| Art.nr.    | <a href="#">2749440000</a> | Skruvmejsel, Klingbredd (B): 14.5 mm, 80 mm, Klingtjocklek: 1 |
| GTIN (EAN) | 4050118895667              |   |
| Förp.      | 1 ST                       |   |

## BLZP 5.08HC/17/270LR SN OR BX

Weidmüller Interface GmbH & Co. KG  
Klingenbergstraße 26  
D-32758 Detmold  
Germany

www.weidmueller.com

## Motsvarighet

## SL 5.08HC/180F



Stiftlistor i glasfiberförstärkt plast med rak utgångsriktning optimerade för våglödning. Flänsvarianten (F) kan skruvas på respektive motdel eller kretskortet. Genom att använda lödfälsvarianten (LF) behövs ingen extra skruv för låsning mot kretskortet. Samtidigt skyddas lödställena mot mekanisk påfrestning. Stiftlisterna kan kodas manuellt eller beställas förkodade. HC = högström.

## Allmänna beställningsdata

|            |                            |   |
|------------|----------------------------|---|
| Typ        | SL 5.08HC/17/180F 3.2SN... | Utförande   |
| Art.nr.    | <a href="#">1148950000</a> | Kretskortsstickanslutning, Stiftlist, Fläns, THT lödanslutning, 5.08    |
| GTIN (EAN) | 4032248932580              | mm, Antal poler: 17, 180°, Lödstiftlängd (l): 3.2 mm, förtennad, svart, |
| Förp.      | 18 ST                      | Box   |
| Typ        | SL 5.08HC/17/180F 3.2SN... | Utförande   |
| Art.nr.    | <a href="#">1147620000</a> | Kretskortsstickanslutning, Stiftlist, Fläns, THT lödanslutning, 5.08    |
| GTIN (EAN) | 4032248931194              | mm, Antal poler: 17, 180°, Lödstiftlängd (l): 3.2 mm, förtennad,        |
| Förp.      | 18 ST                      | orange, Box   |

## SL 5.08HC/180LF



Stiftlistor i glasfiberförstärkt plast med rak utgångsriktning optimerade för våglödning. Flänsvarianten (F) kan skruvas på respektive motdel eller kretskortet. Genom att använda lödfälsvarianten (LF) behövs ingen extra skruv för låsning mot kretskortet. Samtidigt skyddas lödställena mot mekanisk påfrestning. Stiftlisterna kan kodas manuellt eller beställas förkodade. HC = högström.

## Allmänna beställningsdata

|            |                            |   |
|------------|----------------------------|---|
| Typ        | SL 5.08HC/17/180LF 3.2S... | Utförande   |
| Art.nr.    | <a href="#">1149720000</a> | Kretskortsstickanslutning, Stiftlist, Lödfälsv, THT lödanslutning, 5.08 |
| GTIN (EAN) | 4032248932184              | mm, Antal poler: 17, 180°, Lödstiftlängd (l): 3.2 mm, förtennad, svart, |
| Förp.      | 18 ST                      | Box   |
| Typ        | SL 5.08HC/17/180LF 3.2S... | Utförande   |
| Art.nr.    | <a href="#">1148320000</a> | Kretskortsstickanslutning, Stiftlist, Lödfälsv, THT lödanslutning, 5.08 |
| GTIN (EAN) | 4032248931644              | mm, Antal poler: 17, 180°, Lödstiftlängd (l): 3.2 mm, förtennad,        |
| Förp.      | 18 ST                      | orange, Box   |

## BLZP 5.08HC/17/270LR SN OR BX

Weidmüller Interface GmbH & Co. KG  
Klingenbergstraße 26  
D-32758 Detmold  
Germany

## Motsvarighet

www.weidmueller.com

## SL 5.08HC/90F



Stiftlistor i glasfiberförstärkt plast med 90° utgångsriktning optimerade för våglödning. Flänsvarianten (F) kan skruvas på respektive motdel eller kretskortet. Genom att använda lödflänsvarianten (LF) behövs ingen extra skruv för låsning mot kretskortet. Samtidigt skyddas lödställena mot mekanisk påfrestning. Stiftlisterna kan kodas manuellt eller beställas förkodade. HC = högström.

## Allmänna beställningsdata

|            |                            |   |
|------------|----------------------------|---|
| Typ        | SL 5.08HC/17/90F 3.2SN ... | Utförande   |
| Art.nr.    | <a href="#">1150250000</a> | Kretskortsstickanslutning, Stiftlist, Fläns, THT lödanslutning, 5.08    |
| GTIN (EAN) | 4032248936847              | mm, Antal poler: 17, 90°, Lödstiftlängd (l): 3.2 mm, förtennad, svart,  |
| Förp.      | 18 ST                      | Box   |
| Typ        | SL 5.08HC/17/90F 3.2SN ... | Utförande   |
| Art.nr.    | <a href="#">1149110000</a> | Kretskortsstickanslutning, Stiftlist, Fläns, THT lödanslutning, 5.08    |
| GTIN (EAN) | 4032248107032              | mm, Antal poler: 17, 90°, Lödstiftlängd (l): 3.2 mm, förtennad, orange, |
| Förp.      | 18 ST                      | Box   |

## SL 5.08HC/90LF



Stiftlistor i glasfiberförstärkt plast med 90° utgångsriktning optimerade för våglödning. Flänsvarianten (F) kan skruvas på respektive motdel eller kretskortet. Genom att använda lödflänsvarianten (LF) behövs ingen extra skruv för låsning mot kretskortet. Samtidigt skyddas lödställena mot mekanisk påfrestning. Stiftlisterna kan kodas manuellt eller beställas förkodade. HC = högström.

## Allmänna beställningsdata

|            |                            |   |
|------------|----------------------------|---|
| Typ        | SL 5.08HC/17/90LF 3.2SN... | Utförande   |
| Art.nr.    | <a href="#">1150510000</a> | Kretskortsstickanslutning, Stiftlist, Lödfäns, THT lödanslutning, 5.08  |
| GTIN (EAN) | 4032248936564              | mm, Antal poler: 17, 90°, Lödstiftlängd (l): 3.2 mm, förtennad, svart,  |
| Förp.      | 18 ST                      | Box   |
| Typ        | SL 5.08HC/17/90LF 3.2SN... | Utförande   |
| Art.nr.    | <a href="#">1149880000</a> | Kretskortsstickanslutning, Stiftlist, Lödfäns, THT lödanslutning, 5.08  |
| GTIN (EAN) | 4032248936922              | mm, Antal poler: 17, 90°, Lödstiftlängd (l): 3.2 mm, förtennad, orange, |
| Förp.      | 18 ST                      | Box   |

## BLZP 5.08HC/17/270LR SN OR BX

**Weidmüller Interface GmbH & Co. KG**  
 Klingenbergstraße 26  
 D-32758 Detmold  
 Germany

www.weidmueller.com

## Motsvarighet

## SL-SMT 5.08/180F Box



Högtemperaturlålig stiftlist med förpackning i box eller tejp. I tejp med 1,5 mm lödstift optimerad för automatbestyckning. Stiftlängd 3,2 mm för reflow- och våglödning Stiftlisten har plats för märkning och kan kodas. HC = högström.

## Allmänna beställningsdata

|            |                            |   |
|------------|----------------------------|---|
| Typ        | SL-SMT 5.08HC/17/180F 3... | Utförande   |
| Art.nr.    | <a href="#">1837920000</a> | Kretskortsstickanslutning, Stiftlist, Fläns, THT/THR lödanslutning,   |
| GTIN (EAN) | 4032248347735              | 5.08 mm, Antal poler: 17, 180°, Lödstiftlängd (l): 3.2 mm, förtennad, |
| Förp.      | 18 ST                      | svart, Box  |

## SL-SMT 5.08/180LF Box



Högtemperaturlålig stiftlist med förpackning i box eller tejp. I tejp med 1,5 mm lödstift optimerad för automatbestyckning. Stiftlängd 3,2 mm för reflow- och våglödning Stiftlisten har plats för märkning och kan kodas. HC = högström.

## Allmänna beställningsdata

|            |                            |   |
|------------|----------------------------|---|
| Typ        | SL-SMT 5.08HC/17/180LF ... | Utförande   |
| Art.nr.    | <a href="#">1838590000</a> | Kretskortsstickanslutning, Stiftlist, Lödfäns, THT/THR lödanslutning, |
| GTIN (EAN) | 4032248348657              | 5.08 mm, Antal poler: 17, 180°, Lödstiftlängd (l): 3.2 mm, förtennad, |
| Förp.      | 18 ST                      | svart, Box  |

## SL-SMT 5.08HC/90F Box



Högtemperaturlålig stiftlist med förpackning i box eller tejp. I tejp med 1,5 mm lödstift optimerad för automatbestyckning. Stiftlängd 3,2 mm för reflow- och våglödning Stiftlisten har plats för märkning och kan kodas. HC = högström.

## Allmänna beställningsdata

|            |                            |  |
|------------|----------------------------|--|
| Typ        | SL-SMT 5.08HC/17/90F 3...  | Utförande  |
| Art.nr.    | <a href="#">1837780000</a> | Kretskortsstickanslutning, Stiftlist, Fläns, THT/THR lödanslutning,  |
| GTIN (EAN) | 4032248347599              | 5.08 mm, Antal poler: 17, 90°, Lödstiftlängd (l): 3.2 mm, förtennad, |
| Förp.      | 18 ST                      | svart, Box   |

## BLZP 5.08HC/17/270LR SN OR BX

Weidmüller Interface GmbH & Co. KG  
Klingenbergstraße 26  
D-32758 Detmold  
Germany

www.weidmueller.com

## Motsvarighet

## SL-SMT 5.08HC/90LF Box



Högtemperaturlålig stiftlist med förpackning i box eller tejp. I tejp med 1,5 mm lödstift optimerad för automatbestyckning. Stiftlängd 3,2 mm för reflow- och våglödning Stiftlisten har plats för märkning och kan kodas. HC = högström.

## Allmänna beställningsdata

|            |                            |   |
|------------|----------------------------|---|
| Typ        | SL-SMT 5.08HC/17/90LF 3... | Utförande   |
| Art.nr.    | <a href="#">1780580000</a> | Kretskortsstickanslutning, Stiftlist, Lödf läns, THT/THR lödanslutning, |
| GTIN (EAN) | 4032248165889              | 5.08 mm, Antal poler: 17, 90°, Lödstiftlängd (l): 3.2 mm, förtennad,    |
| Förp.      | 18 ST                      | svart, Box  |

## SLDV-THR 5.08/180F



Högtemperaturlålig, tvåvånings, sidoförskjuten, stiftlist med fläns resp. lödf läns. Lödstift 1,5 mm lämpligt för reflowlödningsapplikationer. Lödstift 3,2 mm för reflow- och våglödsapplikationer Stiftlisten har plats för märkning och kan kodas.

## Allmänna beställningsdata

|            |                            |   |
|------------|----------------------------|---|
| Typ        | SLDV-THR 5.08/34/180F 3... | Utförande   |
| Art.nr.    | <a href="#">1889360000</a> | Kretskortsstickanslutning, Stiftlist, Fläns, THT/THR lödanslutning,   |
| GTIN (EAN) | 4032248495702              | 5.08 mm, Antal poler: 34, 180°, Lödstiftlängd (l): 3.2 mm, förtennad, |
| Förp.      | 12 ST                      | svart, Box  |

## SLDV-THR 5.08/180FLF



Högtemperaturlålig, tvåvånings, sidoförskjuten, stiftlist med fläns resp. lödf läns. Lödstift 1,5 mm lämpligt för reflowlödningsapplikationer. Lödstift 3,2 mm för reflow- och våglödsapplikationer Stiftlisten har plats för märkning och kan kodas.

## Allmänna beställningsdata

|            |                            |   |
|------------|----------------------------|---|
| Typ        | SLDV-THR 5.08/34/180FLF... | Utförande   |
| Art.nr.    | <a href="#">1889220000</a> | Kretskortsstickanslutning, Stiftlist, Fläns / lödf läns, THT/THR      |
| GTIN (EAN) | 4032248495528              | lödanslutning, 5.08 mm, Antal poler: 34, 180°, Lödstiftlängd (l): 3.2 |
| Förp.      | 12 ST                      | mm, förtennad, svart, Box   |