

## KLIPPON KO VMO

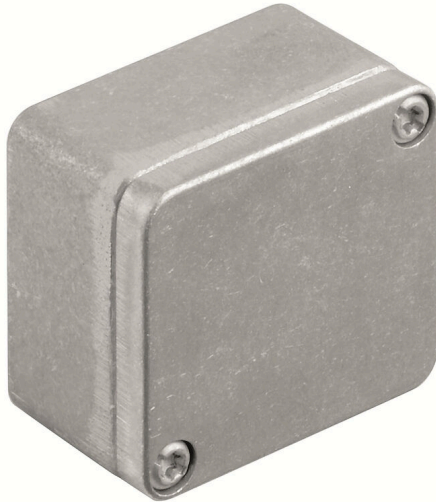
**Weidmüller Interface GmbH & Co. KG**

Klingenbergstraße 26

D-32758 Detmold

Germany

www.weidmueller.com



K-kapslingarna i aluminium i Klippon®-serien lämpar sig utmärkt för ett extremt brett utbud av applikationsområden. Kapslingarna rymmer en mängd olika installerade komponenter och skyddar dem mot höga temperaturer och slag samt ger ett utmärkt IP-skydd.

Oberoende av vilket slags applikation kunden planerar kan Weidmüller tillhandahålla en mångfald av aluminiumkapslingar som exakt passar kundens krav. Vårt omfattande produktsortiment erbjuder följande delar:

- Finns i två ytbehandlingar: natur och pulverlackerad (RAL 7001)
- Med formpressad kloroprentätning som standard (formpressad silikontätning finns som tillval)
- Standardiserad kapslingssystem med Torx-skruvhuvud för 19 kapslingsstorlekar
- Montagehål utanför packningsområdet
- Höga IP-skyddsklasser: IP66, IP67 och IP68 i enlighet med DIN EN 60529
- Slagtålighet på upp till 7 (10) joule
- Utöver tomkapslingsnormen är kapslingarna certifierade enligt följande godkännanden: cULus och DNV GL.
- Lämpliga för järnvägsapplikationer enligt EN 45545-2:2013
- Saltvattentålig legering
- Standardiserad fördelningskapsling med gängade förskruvningshål och olika plintkonfigurationer

### Allmänna beställningsdata

Utförande	Klippon K (tom kapsling i aluminium), Tom kapsling, Aluminiumkapsling, Höjd: 45 mm, Bredd: 50 mm, Djup: 30 mm, Grundläggande material: Aluminium AISi12, obehandlad, Silver
Art.nr.	<a href="#">1939760000</a>
Typ	KLIPPON KO VMO
GTIN (EAN)	40322486 1609 1
Förp.	10 items

## KLIPPON KO VMO

Weidmüller Interface GmbH &amp; Co. KG

Klingenbergstraße 26

D-32758 Detmold

Germany

www.weidmueller.com

## Tekniska data

## Godkännanden

Godkännanden



ROHS	Uppfyllelse
UL File Number Search	<a href="#">UL-webbplats</a>
Certifikat-Nr. (cULus)	E197061

## Mått och vikter

Djup	30 mm	Byggdjup (tum)	1.1811 inch
Höjd	45 mm	Bygghöjd (tum)	1.7716 inch
Bredd	50 mm	Byggbredd (tum)	1.9685 inch
Montagemått höjd	35 mm	Montagemått bredd	40 mm
Nettovikt	68.38 g		

## Temperaturer

Drifttemperatur	-50 °C...135 °C
-----------------	-----------------

## Miljööverensstämmelse för produkt

RoHS-kompatibilitetsstatus	Kompatibel utan undantag
REACH SVHC	Nej mSvHC över 0,1 viktprocent

## Allmänna uppgifter

Materialtjocklek lock	2 mm	Materialtjocklek kapsling	2.5 mm
Drifttemperatur, max	135 °C	Drifttemperatur, min.	-50 °C
Fastsättning av lock	M4 torx stainless steel screws with slot	Normer	EN 45545-2:2013
Yta	obehandlad	Slagtålighet	10 J standardversion
Skyddsklass	IP66, IP67, IP68	Grundläggande material	Aluminium AISi12
Tätningmaterial	Silikon	Vridmoment för locksruvar	2.5 Nm
Komponentfastsättning	Gängade hål M3	Kapslingens fastsättning	Hål 4 mm
Anmärkning: Skyddsklass	IP68 (t=72h, h=1m)	Skyddsklass (UL)	Type 4, Type 4X
Antal locksruvar	2	Åtkomstöppning Bredd	45 mm
Flänsplåt	Nej	max. last	0.23 kg
Lock	Ja	Åtkomstöppning Höjd	40 mm
Användningsområden	Processindustri, Transportväsende, Fartygsbyggnad, Förpackningsindustri, Hamnanläggningar, Maskintillverkning		

## Bestyckning vertikal

WDU 2,5 / ZDU 2,5 / IDU 2,5

\*

## Certifikatnummer kapsling

Försäkran om överensstämmelse nr. (DoC LVD)	DE PS24 10 1604 12 001ISS03	Certifikat-nr (DNV)	TAE00002SM
DEF   Villkor för godkännande	cULus, RMRS, DNV	Certifikat-Nr. (cULus)	E197061

**Tekniska data**

www.weidmueller.com

**Förskruvningar**

M12	1	M16	1
-----	---	-----	---

**Förskruvningar höger**

M16	1	M12	1
-----	---	-----	---

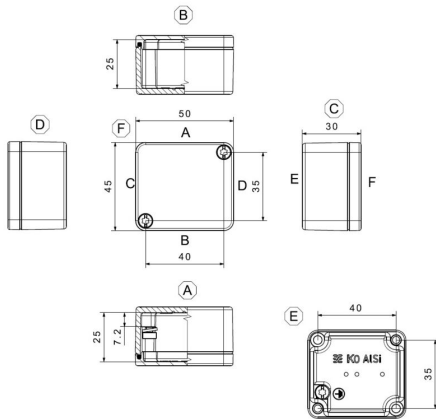
**Förskruvningar uppe / nere**

M12	1	M16	1
-----	---	-----	---

**Klassificeringar**

ETIM 8.0	EC000261	ETIM 9.0	EC000261
ETIM 10.0	EC000261	ECLASS 14.0	27-18-01-01
ECLASS 15.0	27-18-01-01		

**Profilritning**



**KLIPPON K0 VMO****Weidmüller Interface GmbH & Co. KG**

Klingenbergstraße 26

D-32758 Detmold

Germany

**Tillbehör**

www.weidmueller.com

**Montagehållare**

Vi erbjuder en bred portfölj med växande stöd för enkel hantering och komplettering av våra produkter. Från olika verktyg till isoleringshylsa och olika skruvar är våra komponenter så detaljerade att de stämmer överens med varandra och på så sätt underlättar sammanställningen i enlighet med respektive standard- och skyddsbestämmelser.

**Allmänna beställningsdata**

Typ	FKSC M4X6 D8/SW2	Utförande
Art.nr.	<a href="#">1567480000</a>	SAK-serien, Insexskruv, Skruvar, Antal poler: 1
GTIN (EAN)	4008190033491	
Förp.	100 ST	